

Solutions pour

RÉSEAUX ÉLECTRIQUES



www.primelec.pro



L'expérience Primelec

Créée en **1973**, la société PRIMELEC est à l'origine tournée vers la représentation de **matériel électrique**.

En **1995**, elle prend un nouvel essor pour devenir **distributeur spécialisé**.

Aujourd'hui, avec plus de **45 ans d'expérience** au service du réseau, PRIMELEC, vous accompagne pour vous offrir des solutions globales plus performantes.

Répondre au mieux

à vos besoins

La **flexibilité** de notre organisation nous permet d'adapter en permanence notre offre pour répondre à vos besoins et aux évolutions normatives du marché.

Nos équipes **vous conseillent et vous accompagnent** au quotidien.

Pour vous garantir la **disponibilité de nos produits** et une **grande réactivité**, nous avons regroupé nos services logistique et commercial sur 5 000 m² d'**entrepôt** au sud de Toulouse.

Notre catalogue

un outil **pratique** et **fonctionnel**

Votre **nouveau catalogue PRIMELEC** regroupe **5 familles de produits** pour répondre à vos contraintes techniques et économiques.

Nous espérons qu'il sera un outil utile, susceptible d'être consulté à tout instant. Nous serons ravis de recevoir vos remarques pour améliorer les éditions futures.

La commande chantier

Une seule **demande** (tél, mail...)
Un seul **interlocuteur**
Un seul **devis**
Une seule **commande**
Une seule **livraison**
Une seule **facture**



Un **approvisionnement** par chantier
Minimise les stocks
Evite le riblonage
Facilite le franco de port

Temps de gestion de commande
& **coûts de traitement**
d'une facture, **diminués**



Rationalisation du nombre de
fournisseurs

Retrouver aussi tout nos produits
sur www.primelec.pro



Câbles



Réseau
basse tension



Réseau
moyenne tension



Eclairage public



Outillage

Nos partenaires



45 ans d'expérience
pour vous garantir des
solutions adaptées

Une prise en charge
rapide, simple & efficace

Des **conseillers-experts**
à votre écoute



9,7 M €

de chiffre d'affaire
en 2024



450

clients qui nous
font confiance



11

collaborateurs



6 700

expéditions 2021
soit **20 000 tonnes**



+2 500

références



5

gammes
de produits



10 000 M²

d'espace de stockage



1,7 MILLIONS

de mètre de câble
coupé par an

Contact

PRIMELEC

TOULOUSE

SIÈGE SOCIAL

13 Avenue Mercure, 31130 Quint-Fonsegrives

Tél. : **05 61 24 80 80**

@: **commercial@primelec.pro**

Horaires

Du lundi au mardi : 07:30-12:00, 13:30-17:30 / Vendredi : 07:30-12:00, 13:30-16:30



Câbles

CÂBLES RÉSEAU BASSE TENSION AÉRIEN

| | |
|--|----|
| CÂBLES RÉSEAU BASSE TENSION AÉRIEN | 10 |
|--|----|

CÂBLES RÉSEAU BASSE TENSION SOUTERRAIN

| | |
|--|----|
| CÂBLES RÉSEAU BASSE TENSION SOUTERRAIN | 11 |
|--|----|

CÂBLES RÉSEAU MOYENNE TENSION SOUTERRAIN ET AÉRIEN

| | |
|---|----|
| CÂBLES RÉSEAU MOYENNE TENSION SOUTERRAIN | 12 |
| ENVELOPPE DE PROTECTION POUR CABLES RÉSEAUX | 13 |
| CÂBLES RÉSEAU MOYENNE TENSION AÉRIEN "GAINÉ" | 14 |
| CÂBLES RÉSEAU MOYENNE TENSION AÉRIEN NU ASTER GRAISSÉ | 14 |

| | |
|--------------------------|----|
| CÂBLES INDUSTRIELS | 15 |
|--------------------------|----|

| | |
|--|----|
| CÂBLES POUR INSTALLATIONS ÉLECTRIQUES SOLAIRES | 18 |
|--|----|

| | |
|--------------------|----|
| CÂBLES IVRES | 19 |
|--------------------|----|

| | |
|------------------------------|----|
| INFORMATIONS GÉNÉRALES | 20 |
|------------------------------|----|

| | |
|---|----|
| DEMANDE DE REPRISE DE TOURETS VIDES | 23 |
|---|----|

Réseau Basse Tension

| | |
|---|----|
| COFFRETS BRANCHEMENTS INDIVIDUELS | 26 |
|---|----|

| | |
|---|----|
| COFFRETS DE PUISSANCE BRANCHEMENTS COLLECTIFS | 36 |
|---|----|

| | |
|---------------------|----|
| COFFRETS IVRE | 39 |
|---------------------|----|

| | |
|-------------------------------------|----|
| ENVELOPPE BÉTON POUR COFFRETS | 40 |
|-------------------------------------|----|

| | |
|----------------------------|----|
| ACCESSOIRES COFFRETS | 41 |
|----------------------------|----|

| | |
|---|----|
| RACCORDEMENT BASSE TENSION SOUTERRAIN | 43 |
|---|----|

| | |
|--|----|
| RACCORDEMENT BASSE TENSION AÉRO-SOUTERRAIN | 46 |
|--|----|

| | |
|---|----|
| RACCORDEMENT BASSE TENSION AÉRIEN | 48 |
|---|----|

| | |
|---------------------------------------|----|
| ANCRAGE ET SUSPENSION BT AÉRIEN | 54 |
|---------------------------------------|----|

| | |
|---------------------------------|----|
| RACCORDEMENTS INDUSTRIELS | 58 |
|---------------------------------|----|

| | |
|--------------------|----|
| CONSOMMABLES | 61 |
|--------------------|----|

| | |
|-----------------------|----|
| MISE À LA TERRE | 67 |
|-----------------------|----|



Réseau Moyenne Tension

| | |
|-------------------------------|-----|
| RÉSEAUX HTA SOUTERRAINS | 70 |
| RÉSEAUX HTA AÉRIENS | 76 |
| BOULONNERIE ET FIXATION..... | 94 |
| HTA INDUSTRIELS | 95 |
| HAUBANAGE | 97 |
| AFFICHES..... | 98 |
| CERTIFICATION MONTEUR..... | 101 |

Éclairage Public

| | |
|---|-----|
| MÂTS, CONSOLES | 104 |
| COFFRET EP/COFFRETS DE PLAISANCE | 108 |
| ACCESSOIRES..... | 112 |
| DEMANDE DE DEVIS ÉCLAIRAGE PUBLIC | 119 |

Outillage

| | |
|--|-----|
| OUTILLAGE RÉSEAU..... | 122 |
| OUTILS ISOLÉS..... | 127 |
| ÉQUIPEMENTS DE PROTECTION INDIVIDUEL | 130 |
| ÉQUIPEMENT DE POSTE HTA..... | 132 |
| SIGNALISATION | 133 |

NOTES

A series of horizontal dotted lines for writing notes, spanning the width of the page.

Câbles



CÂBLES RÉSEAU BASSE TENSION AÉRIEN

CÂBLES RÉSEAU BASSE TENSION AÉRIEN 10

CÂBLES RÉSEAU BASSE TENSION SOUTERRAIN

CÂBLES RÉSEAU BASSE TENSION SOUTERRAIN 11

CÂBLES RÉSEAU MOYENNE TENSION SOUTERRAIN ET AÉRIEN

CÂBLES RÉSEAU MOYENNE TENSION SOUTERRAIN 12

ENVELOPPE DE PROTECTION POUR CABLES RÉSEAUX 13

CÂBLES RÉSEAU MOYENNE TENSION AÉRIEN "GAINÉ" 14

CÂBLES RÉSEAU MOYENNE TENSION AÉRIEN NU ASTER GRAISSÉ..... 14

CÂBLES INDUSTRIELS..... 15

CÂBLES POUR INSTALLATIONS ÉLECTRIQUES SOLAIRES..... 18

CÂBLES IVRES..... 19

INFORMATIONS GÉNÉRALES 20

DEMANDE DE REPRISE DE TOURETS VIDES 23

CÂBLES RÉSEAU BASSE TENSION AÉRIEN NORME NF C-33-209

Ces câbles sont utilisés pour la distribution aérienne Basse Tension pour les réseaux ruraux et urbains.

- 1- Conducteur de phase en aluminium, neutre porteur en almelec
- 2- Enveloppe isolante en polyéthylène réticulé (XLPE), noire.

CÂBLES RÉSEAU BT AÉRIEN DE BRANCHEMENT

| RÉFÉRENCE | DÉSIGNATION | CODET ENEDIS | POIDS KG/KM |
|-----------|--------------------|--------------|-------------|
| TB216 | TORSADE ALU 2 X 16 | 61 25 066 | 130 |
| TB225 | TORSADE ALU 2 X 25 | 61 25 073 | 200 |
| TB416 | TORSADE ALU 4 X 16 | 61 25 108 | 260 |
| TB425 | TORSADE ALU 4 X 25 | 61 25 115 | 410 |

CÂBLES RÉSEAU BT AÉRIEN DE DISTRIBUTION

| RÉFÉRENCE | DÉSIGNATION | CODET ENEDIS | POIDS KG/KM |
|-----------|-----------------------------------|--------------|-------------|
| TD335 | TORSADE ALU 3 X 35 + P54,6 | 61 26 038 | 620 |
| TD335216 | TORSADE ALU 3 X 35 + P54,6 + 2X16 | 61 26 054 | 750 |
| TD370 | TORSADE ALU 3 X 70 + P54,6 | 61 26 112 | 960 |
| TD370216 | TORSADE ALU 3 X 70 + P54,6 + 2X16 | 61 26 134 | 1 090 |
| TD3150 | TORSADE ALU 3 X 150 + P70 | 61 26 260 | 1 650 |
| TD3150216 | TORSADE ALU 3 X 150 + P70 + 2X16 | 61 26 262 | 1 800 |
| TD470 | TORSADE ALU 3 X 70 + P70 | 61 26 250 | 970 |
| TD470216 | TORSADE ALU 3 X 70 + P70 + 2X16 | 61 26 252 | 1 100 |

Retrouvez
les **accessoires**
d'ancrage p.54 et les
embouts PVC p.54

CORRESPONDANCE EMOBOUTS EN PVC SOUPLE BT AÉRIEN

| TORSADÉ | CAPOT RECOMMANDÉ | CODET ENEDIS |
|-----------------------------|------------------|--------------|
| TORSADE EN 16 ² | EMBNR 16 | - |
| TORSADE EN 25 ² | EMBNR 25 | - |
| TORSADE EN 35 ² | EMBNR 35 | - |
| TORSADE EN 50 ² | EMBNR 50 | - |
| TORSADE EN 54 ² | EMBNR 54 | - |
| TORSADE EN 70 ² | EMBNR 70 | - |
| TORSADE EN 150 ² | EMBNR 150 | - |

CÂBLES RÉSEAU BASSE TENSION SOUTERRAIN NORME NFC 33-210

Ces câbles sont utilisés pour la réalisation de réseaux de distribution souterrains, branchements collectifs souterrains et liaisons aéro-souterraines des postes MOYENNE TENSION/BT.

1- Conducteur de phase en aluminium, câblé, sectoral ou circulaire et conducteur de neutre en aluminium massif (H1XDV H-M24-2007) ou plomb (H1HDV)

2- Enveloppe isolante en polyéthylène réticulé (XLPE), noire

3- Matière textile d'étanchéité

4- Ecran métallique avec 2 rubans d'acier galvanisé

5- Gaine de protection extérieure PVC.

CÂBLES RÉSEAU BT SOUTERRAIN DE BRANCHEMENT

H1HDV NEUTRE PLOMB

| RÉFÉRENCE | DÉSIGNATION | CODET ENEDIS | POIDS KG/KM |
|-----------|-------------------|--------------|-------------|
| S332X35 | HN 33-S-33 2 x 35 | 61 48 108 | 780 |
| S334X35 | HN33-S-33 4S35 | 61 48 162 | 950 |

CÂBLES RÉSEAU BT SOUTERRAIN DE DISTRIBUTION (TYPE ENEDIS)

H1HDV NEUTRE PLOMB

| RÉFÉRENCE | DÉSIGNATION | CODET ENEDIS | POIDS KG/KM |
|-----------|-------------------------|--------------|-------------|
| S334X50 | HN 33-S-33 3 x 50 + 50 | 61 48 373 | 1 290 |
| S333X95 | HN 33-S-33 3 x 95 + 50 | 61 48 456 | 1 770 |
| S333X150 | HN 33-S-33 3 x 150 + 70 | 61 48 468 | 2 480 |
| S333X240 | HN 33-S-33 3 x 240 + 95 | 61 48 475 | 3 730 |

Retrouvez les **coupe-câbles et outils à dénuder** dans la rubrique **OUTILLAGE** p.127

H1XDV H-M24-2007 NEUTRE MASSIF (SANS PLOMB)

| RÉFÉRENCE | DÉSIGNATION | CODET ENEDIS | POIDS KG/KM |
|--------------|--------------------------|--------------|-------------|
| S333X9575S | HN 33-S-33 3 x 95 + 75 | 61 48 430 | 1 750 |
| S333X15095S | HN 33-S-33 3 x 150 + 95 | 61 48 435 | 2 400 |
| S333X240115S | HN 33-S-33 3 x 240 + 115 | 61 48 440 | 3 500 |

CORRESPONDANCE CAPOTS THERMORÉTRACTABLES BT SOUTERRAIN

| HN33-S33 | CAPOT RECOMMANDÉ | CODET ENEDIS |
|--|------------------|--------------|
| 2 x 35 mm ² | CRR 16-70 | 67 29 408 |
| 4 x 35 mm ² | CRC 16-27 | 67 98 607 |
| 4 x 50 mm ² | CRC 16-27 | 67 98 607 |
| 3 x 95 mm ² + 75 (50) mm ² | CRC 16-27 | 67 98 607 |
| 3 x 150 mm ² + 95 (70) mm ² | CRC 16-27 | 67 98 607 |
| 3 x 240 mm ² + 115 (95) mm ² | CRC 26-48 | 67 98 609 |

CABLES RÉSEAU MOYENNE TENSION SOUTERRAIN

CÂBLES RÉSEAU MOYENNE TENSION SOUTERRAIN - NORME NF C-33-226

Ces câbles sont destinés à la distribution d'énergie publique et privée en Moyenne Tension 12, 24 ou 36 kV. Ils sont composés de :

- Conducteur en aluminium
- Semi-conducteur interne
- Enveloppe isolante en polyéthylène réticulé (XLPE)
- Semi-conducteur extérieur (facilement pelable à froid)
- Semi-conducteur hydro-expansif
- Ruban aluminium posé et collé à la gaine
- Gaine Polyéthylène

CÂBLES

MOYENNE TENSION SOUTERRAINE

| RÉFÉRENCE | DÉSIGNATION | CODET ENEDIS | POIDS KG/KM |
|-----------|------------------------|--------------|-------------|
| S261X50 | HN 33-S-26 1X 50 GRIS | 61 35 511 | 660 |
| S261X95 | HN 33-S-26 1X 95 GRIS | 61 35 713 | 1 080 |
| S261X150 | HN 33-S-26 1X 150 GRIS | 61 35 715 | 1 255 |
| S261X240 | HN 33-S-26 1X 240 GRIS | 61 35 717 | 1 405 |

| RÉFÉRENCE | DÉSIGNATION | CODET ENEDIS | POIDS KG/KM |
|-----------|------------------------|--------------|-------------|
| S263X50G | HN 33-S-26 3X 50 GRIS | 61 35 421 | 1 980 |
| S263X95G | HN 33-S-26 3X 95 GRIS | 61 35 533 | 2 640 |
| S263X150G | HN 33-S-26 3X 150 GRIS | 61 35 535 | 3 020 |
| S263X240G | HN 33-S-26 3X 240 GRIS | 61 35 537 | 4 210 |

CORRESPONDANCE CAPOTS THERMORÉTRACTABLES MT SOUTERRAIN

| HN33-S26 | CAPOT RECOMMANDÉ | CODET ENEDIS |
|-----------------------|------------------|--------------|
| 1 X 50 ² | CRC 16-27 | 67 98 607 |
| 1 X 150 ² | CRC 16-27 | 67 98 607 |
| 1 X 240 ² | CRC 16-27 | 67 98 607 |
| 1 X 630 ² | CRC 26-48 | 67 98 609 |
| 1 x 1200 ² | CRC 46-80 | 67 98 612 |





L'enveloppe de protection géotextile pour câbles réseaux s'impose aujourd'hui comme une solution **innovante, écologique et particulièrement économique** pour les travaux d'enfouissement.

Cette alternative aux méthodes traditionnelles, permet une **mise en œuvre plus simple, plus rapide et plus durable**.

Grâce à son **principe d'enfouissement direct (EDR)** le géotextile permet :

- De réduire la largeur des tranchées,
- Un enfouissement direct,
- La suppression du sable,
- Le réemploi à 100% des terres excavées,
- La diminution des rotations de PL (nuisance sonore, émission de CO₂, risque d'accident...)



CABLES RÉSEAU MOYENNE TENSION AÉRIEN

CÂBLES RÉSEAU MOYENNE TENSION AÉRIEN "GAINÉ"

MOYENNE TENSION AÉRIENNE GAINÉ

Câbles pour la fabrication de ponts entre tronçons de lignes aériennes nues ou en alimentation entre lignes aériennes nues et bornes de transformateurs sur poteaux. Ils se composent :

- Conducteur en alliage Aluminium câblé rétreint
- Enveloppe isolante en polyéthylène réticulé (XLPE)

Retrouvez
nos **connecteurs pour
pont gainé** p.86

| RÉFÉRENCE | DÉSIGNATION | CODET ENEDIS | POIDS KG/KM |
|-----------|------------------|--------------|-------------|
| 54I | ASTER GAINÉ 54,6 | 61 24 031 | 210 |
| 148I | ASTER GAINÉ 148 | 61 24 035 | 550 |

CÂBLES RÉSEAU MOYENNE TENSION AÉRIEN NU

MOYENNE TENSION AÉRIENNE NU ASTER GRAISSÉ

Câbles pour les lignes aériennes nues, conducteur en alliage Aluminium avec graisse.

| RÉFÉRENCE | DÉSIGNATION | CODET ENEDIS | POIDS KG/KM |
|------------|--------------------|--------------|-------------|
| 34G | ASTER 34,4 GRAISSÉ | - | 100 |
| 54GRAISSE | ASTER 54,6 GRAISSÉ | 59 52 352 | 160 |
| 148GRAISSE | ASTER 148 GRAISSÉ | 59 52 455 | 422 |



CÂBLETTE CUIVRE - (NF C-32-013)

Ce câble en cuivre nu recuit permet la mise à la terre des installations électriques.

Pensez au raccord en cuivre C25CUET p.67

| RÉFÉRENCE | DÉSIGNATION | CODET ENEDIS | POIDS KG/KM |
|-----------|---|--------------|-------------|
| CAB | CÂBLETTE CUIVRE NU RECUIT 25 ² | - | 210 |
| CAB35 | CÂBLETTE CUIVRE NU RECUIT 35 ² (SUR DEMANDE) | - | 302 |
| CAB50 | CÂBLETTE CUIVRE NU RECUIT 50 ² (SUR DEMANDE) | - | 3 200 |

> *Autres sections nous consulter*

INDUSTRIEL SOUPLE CUIVRE H07RN-F

Cable souple multiconducteurs 450/750V AD8, avec gaine en caoutchouc.

Pour applications mobiles et flexibles, chantiers mobiles, équipements temporaires.

Norme EN 50525-2-21 / IEC 60092-353 / IEC 60245, Non propagateur de flamme EN 60332-1

| RÉFÉRENCE | DÉSIGNATION | CODET ENEDIS | POIDS KG/KM |
|-----------|----------------|--------------|-------------|
| RNF3G1,5 | H07RN-F 3G1,5 | - | 140 |
| RNF3G2,5 | H07RN-F 3G12,5 | - | 200 |
| RNF4G2,5 | H07RN-F 4G2,5 | - | 249 |
| RNF5G6 | H07RN-F 5G6 | - | 583 |

> *Autres sections nous consulter*

INDUSTRIEL SEMI-RIGIDE RV-K

Cable semi-rigide multiconducteurs 1000V AD7, avec gaine en PVC.

Pour installation fixe, adapté à la pose enterrée, dans une canalisation ou à l'air libre sans protection supplémentaire.

Norme IEC 60502-1 / UNE 21123-2, Non propagateur de flamme EN 60332-1.

| RÉFÉRENCE | DÉSIGNATION | CODET ENEDIS | POIDS KG/KM |
|-----------|-------------|--------------|-------------|
| POW3G2,5 | RV-K 3G2,5 | - | 158 |
| POW5G10 | RV-K 5G10 | - | 676 |
| POW1X120 | RV-K 1X120 | - | 1 199 |
| POW1X240 | RV-K 1X240 | - | 2 347 |

> *Autres sections nous consulter*

INDUSTRIELS RIGIDES CUIVRE U1000-R2V (NF C-32-321)

Câbles cuivre aux normes RPC, utilisés dans le domaine industriel, les colonnes montantes et les chemins de câbles.

Ils se composent :

- Ame en cuivre
- Isolation XLPE
- Gaine en PVC noir.

Les références avec G (ex : R2V3G1,5) sont avec vert/jaune (terre).

Pensez aux manchons p.67

U1000 R2V "NON SENSIBLE"

| RÉFÉRENCE | DÉSIGNATION | CODET ENEDIS | POIDS KG/KM |
|-----------|-------------|--------------|-------------|
| R2V3G1,5 | R2V 3G1,5 | - | 130 |
| R2V3G2,5 | R2V 3G2,5 | - | 160 |
| R2V1X25 | R2V 1 X 25 | - | 290 |
| R2V1X150 | R2V 1 X 150 | - | 1 480 |
| R2V1X240 | R2V 1 X 240 | - | 2 380 |
| R2V2X6 | R2V 2 X 6 | - | 260 |
| R2V2X10 | R2V 2 X 10 | - | 370 |
| R2V2X16 | R2V 2 X 16 | - | 530 |
| R2V2X25 | R2V 2 X 25 | - | 800 |
| R2V2X35 | R2V 2 X 35 | - | 1 080 |
| R2V2X50 | R2V 2 X 50 | - | 1 100 |
| R2V3G4 | R2V 3G4 | - | 220 |
| R2V3X6 | R2V 3 X 6 | - | 300 |
| R2V3G6 | R2V 3G6 | - | 223 |
| R2V3X10 | R2V 3 X 10 | - | 460 |
| R2V3G10 | R2V 3G10 | - | 450 |
| R2V3X16 | R2V 3 X 16 | - | 650 |
| R2V3G16 | R2V 3G16 | - | 670 |
| R2V3G25 | R2V 3G25 | - | 990 |
| R2V3X35 | R2V 3 X 35 | - | 1 350 |
| R2V4G4 | R2V 4G4 | - | 280 |
| R2V4X6 | R2V 4 X 6 | - | 380 |
| R2V4G6 | R2V 4G6 | - | 380 |
| R2V4X10 | R2V 4 X 10 | - | 560 |
| R2V4G10 | R2V 4G10 | - | 560 |
| R2V4X16 | R2V 4 X 16 | - | 820 |
| R2V4G16 | R2V 4G16 | - | 820 |
| R2V4X25 | R2V 4 X 25 | - | 1 240 |
| R2V4X35 | R2V 4 X 35 | - | 1 670 |
| R2V4X50 | R2V 4 X 50 | - | 2 200 |
| R2V5G4 | R2V 5G4 | - | 320 |
| R2V5G6 | R2V 5G6 | - | 450 |
| R2V5G10 | R2V 5G10 | - | 670 |
| R2V5G16 | R2V 5G16 | - | 1 000 |
| R2V5G25 | R2V 5G25 | - | 1 530 |
| R2V5G35 | R2V 5G35 | - | 2 100 |

➤ *Autres sections nous consulter*

INDUSTRIELS RIGIDES ALU U1000-AR2V (NF C-32-321)

Câbles en aluminium, aux normes RPC, utilisés dans le domaine industriel, les colonnes montantes et les chemin de câbles.

Ils se composent :

- Ame en aluminium
- Isolation XLPE
- Gaine en PVC noir.

| RÉFÉRENCE | DÉSIGNATION | CODET ENEDIS | POIDS KG/KM |
|-----------|--------------|--------------|-------------|
| AR2V1X50 | AR2V 1 x 50 | - | 230 |
| AR2V1X70 | AR2V 1 x 70 | - | 311 |
| AR2V1X120 | AR2V 1 x 120 | - | 480 |
| AR2V1X150 | AR2V 1 x 150 | - | 600 |
| AR2V1X185 | AR2V 1 x 185 | - | 730 |
| AR2V1X240 | AR2V 1 x 240 | - | 940 |
| AR2V2X16 | AR2V 2 X 16 | - | 940 |
| AR2V2X25 | AR2V 2 X 25 | - | 940 |
| AR2V4X16 | AR2V 4 X 16 | - | 930 |
| AR2V4X25 | AR2V 4 X 25 | - | 930 |
| AR2V4X35 | AR2V 4 X 35 | - | 930 |
| AR2V4X50 | AR2V 4 X 50 | - | 1 240 |
| AR2V4X70 | AR2V 4 X 70 | - | 1 560 |
| AR2V4X95 | AR2V 4 X 95 | - | 2 030 |
| AR2V4X150 | AR2V 4 X 150 | - | 3 070 |
| AR2V4X240 | AR2V 4 X 240 | - | 4 900 |

➤ *Autres sections nous consulter*

INDUSTRIELS RIGIDES ALU U1000-AR2V TORSADÉ (NF C-32-321)

Câbles torsadés spécialement utilisés dans le domaine industriel pour réaliser des liaisons triphasées . Ils se composent :

- Ame en aluminium
- Isolation XLPE
- Gaine en PVC noir.

| RÉFÉRENCE | DÉSIGNATION | CODET ENEDIS | POIDS KG/KM |
|-------------|--------------------------|--------------|-------------|
| AR2V4X1X35 | AR2V TORSADÉ 4 X 1 X 35 | - | 720 |
| AR2V4X1X50 | AR2V TORSADÉ 4 X 1 X 50 | - | 890 |
| AR2V4X1X70 | AR2V TORSADÉ 4 X 1 X 70 | - | 1 220 |
| AR2V4X1X95 | AR2V TORSADÉ 4 X 1 X 95 | - | 1 570 |
| AR2V4X1X150 | AR2V TORSADÉ 4 X 1 X 150 | - | 2 330 |
| AR2V4X1X240 | AR2V TORSADÉ 4 X 1 X 240 | - | 3 620 |

➤ *Autres sections nous consulter*



CABLE ALUMINIUM AR3V



Câble 1 500V spécialement conçu pour la connexion de panneaux et onduleur photovoltaïques dans les installations souterraines et à l'extérieur.

| RÉFÉRENCE | DÉSIGNATION | DIAMÈTRE EXT. mm ² | POIDS KG/KM |
|-----------|-------------|-------------------------------|-------------|
| AR3V1X95 | AR3V 1X95 | 17,7 | 425 |
| AR3V1X120 | AR3V 1X120 | 19,3 | 520 |
| AR3V1X150 | AR3V 1X150 | 20,7 | 610 |
| AR3V1X185 | AR3V 1X185 | 22,5 | 740 |
| AR3V1X240 | AR3V 1X240 | 24,9 | 930 |
| AR3V1X300 | AR3V 1X300 | 27 | 1 095 |

CABLE DE MISE À LA TERRE



Câble en cuivre étamé recuit, conçu pour les connexions de mise à la terre dans les installations extérieures. Résistant au UV et à la corrosion.

| RÉFÉRENCE | DÉSIGNATION | DIAMÈTRE EXT. mm ² | POIDS KG/KM |
|-----------|-------------|-------------------------------|-------------|
| H07Z1K1X6 | H07Z1-K 1X6 | 4,7 | 650 |

CABLE SOLAIRE



Spécialement conçu pour la connexion de panneaux photovoltaïques. Câble souple, compatible avec les principaux connecteurs. Convient pour les environnements mouillés et humides.

| RÉFÉRENCE | DÉSIGNATION | DIAMÈTRE EXT. mm ² | POIDS KG/KM |
|-----------|-----------------|-------------------------------|-------------|
| SOL2,5 | SOLAIRE 1 X 2,5 | 5 | 50 |
| SOL4 | SOLAIRE 1 X 4 | 5,6 | 65 |
| SOL6 | SOLAIRE 1 X 6 | 6,3 | 85 |
| SOL10 | SOLAIRE 1 X 10 | 7,9 | 140 |

CABLES FR-N1X1G1 IRVE

Câble torsadé spécialement conçu pour l'alimentation Infrastructures de Recharge de Véhicule Electrique (IRVE) en parking couvert.

- Ame en aluminium.
- Isolation mélange réticulé
- Gaine extérieure en mélange sans halogène à faible dégagement de fumée.



| RÉFÉRENCE | DÉSIGNATION | CODET ENEDIS | POIDS KG/KM |
|--------------|-----------------|--------------|-------------|
| AR2X1X25 | AR 2X1X25 | | 740 |
| AR4X1X50 | AR 4X1X50 | | 1 040 |
| AR4X1X95 | AR 4X1X95 | | 1 790 |
| AR3X1X95+50 | AR 3X1X95 + 50 | | 1 600 |
| AR3X1X150+70 | AR 3X1X150 + 70 | | 2 240 |

**CONNECTEURS IRVE**

| RÉFÉRENCE | DÉSIGNATION | CODET ENEDIS |
|------------|---|--------------|
| IRVCPIM70 | ENSEMBLE DE CONNECTEURS À PERFORATION D'ISOLANT MONO P: 35-70 / D: 16-35 | 69 02 660 |
| IRVCPIM150 | ENSEMBLE DE CONNECTEURS À PERFORATION D'ISOLANT MONO P: 50-150 / D: 16-3 | 69 02 662 |
| IRVCPIT70 | ENSEMBLE DE CONNECTEURS À PERFORATION D'ISOLANT TRI P: 35-70 / D: 16-35 | 69 02 661 |
| IRVCPIT150 | ENSEMBLE DE CONNECTEURS À PERFORATION D'ISOLANT TRI P: 50-150 / D: 16-35 | 69 02 663 |

TABLEAU D'UTILISATION DES CAPOTS THERMORÉTRACTABLES SUR LES CÂBLES ENEDIS

CORRESPONDANCE CAPOTS THERMORÉTRACTABLES BT SOUTERRAIN

| HN33-S33 | CAPOT RECOMMANDÉ | CODET ENEDIS |
|--|------------------|--------------|
| 2 x 35 mm ² | CRC 16-27 | 67 98 607 |
| 4 x 35 mm ² | CRC 16-27 | 67 98 607 |
| 4 x 50 mm ² | CRC 26-48 | 67 98 609 |
| 3 x 95 mm ² + 75 (50) mm ² | CRC 26-48 | 67 98 609 |
| 3 x 150 mm ² + 95 (70) mm ² | CRC 26-48 | 67 98 609 |
| 3 x 240 mm ² + 115 (95) mm ² | CRC 26-48 | 67 98 609 |

CORRESPONDANCE EMBOUTS EN PVC SOUPLE BT AÉRIEN

| TORSADÉ | CAPOT RECOMMANDÉ | CODET ENEDIS |
|-----------------|------------------|--------------|
| Torsade en 16° | EMBNR 16 | - |
| Torsade en 25° | EMBNR 25 | - |
| Torsade en 35° | EMBNR 35 | - |
| Torsade en 50° | EMBNR 50 | - |
| Torsade en 54° | EMBNR 54 | - |
| Torsade en 70° | EMBNR 70 | - |
| Torsade en 150° | EMBNR 150 | - |

CORRESPONDANCE CAPOTS THERMORÉTRACTABLES HTA SOUTERRAIN

| HN33-S26 | CAPOT RECOMMANDÉ | CODET ENEDIS |
|-----------------------|------------------|--------------|
| 1 x 50 ² | CRC 26-48 | 67 98 609 |
| 1 x 95 ² | CRC 26-48 | 67 98 609 |
| 1 x 150 ² | CRC 26-48 | 67 98 609 |
| 1 x 240 ² | CRC 26-48 | 67 98 609 |
| 1 x 630 ² | CRC 46-80 | 67 98 612 |
| 1 x 1200 ² | CRC 46-80 | 67 98 612 |

CAPACITÉ DES TOURETS

QUANTITÉ EN MÈTRE, DONNER À TITRE INDICATIF.

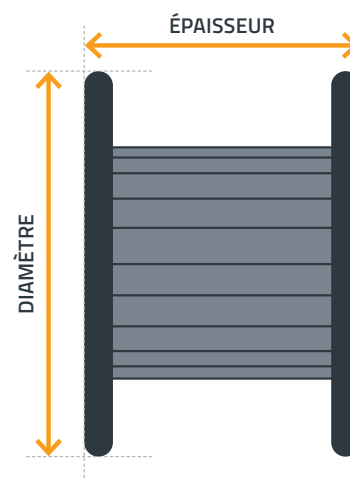
| | REF. PRIMELEC | DESIGNATION | Ø | X | A | B | C | D | E | F | G | H | I | |
|------------------------------------|---------------|----------------------------------|-------|-----|------|------|------|------|------|------|------|------|------|------|
| TORSADÉ DE BRANCHEMENT TB | TB216 | TB 2X16 | 15,80 | 210 | 465 | 892 | 983 | 1287 | 1753 | 3086 | 5492 | 8000 | | |
| | TB225 | TB 2X25 | 19,20 | 134 | 298 | 571 | 629 | 824 | 1122 | 1975 | 3515 | 5120 | 8640 | |
| | TB416 | TB 4X16 | 19,10 | 134 | 298 | 571 | 629 | 824 | 1122 | 1975 | 3515 | 5120 | 8640 | |
| | TB425 | TB 4X25 | 23,20 | 93 | 207 | 396 | 437 | 572 | 779 | 1372 | 2441 | 3556 | 6000 | |
| TORSADÉ DE DISTRIBUTION TD | TD335 | TD 3X35 + 54,6 | 32,90 | | | 198 | 218 | 285 | 388 | 683 | 1216 | 1772 | 2990 | |
| | TD370 | TD 3X70 + 54,6 | 38,00 | | | | 250 | 350 | 500 | 700 | 1000 | 1500 | 2400 | |
| | TD370216 | TD 3X70 + 54,6 + 2X16 | 38,00 | | | | 230 | 250 | 400 | 580 | 974 | 1418 | 2393 | |
| | TD470 | TD 3X70 + 70 | 40,50 | | | | 160 | 290 | 390 | 494 | 1000 | 1500 | 2200 | |
| | TD470216 | TD 3 X 70 + 70 + 2 X 16 | 42,00 | | | | 130 | 250 | 300 | 550 | 1000 | 1500 | 2200 | |
| | TD3150 | TD 3 X 150 + 70 | 50,00 | | | | 100 | 130 | 250 | 400 | 1000 | 1500 | 2000 | |
| | TD3150216 | TD 3 X 150 + 70 + 2X 16 | 50,00 | | | | 100 | 130 | 250 | 400 | 1000 | 1500 | 2000 | |
| SOUTERRAIN S33 | S332X35 | S33 2X35 | 27,00 | 70 | 150 | 290 | 325 | 420 | 580 | 1010 | 1795 | 2610 | 4410 | |
| | S334X35 | S33 4X35 | 30,00 | 60 | 130 | 255 | 300 | 400 | 500 | 880 | 1560 | 2300 | 3850 | |
| | S334X50 | S33 4X50 | 33,50 | | | 180 | 220 | 285 | 400 | 650 | 1200 | 1750 | 3000 | |
| | S333X9575S | S33 3X95 + 75 / S33 3X95 + 50 | 38,60 | | | | 170 | 230 | 310 | 550 | 975 | 1400 | 2400 | |
| | S333X15095S | S33 3X150 + 95 / S33 3X150 + 70 | 48,50 | | | | 100 | 150 | 250 | 400 | 650 | 1000 | 1500 | |
| | S333X240115S | S33 3X240 + 115 / S33 3X240 + 90 | 58,70 | | | | | 100 | 150 | 250 | 500 | 850 | 1300 | |
| MOYENNE TENSION S26 | S261X50R | S26 1X50 | 29,00 | | 130 | 250 | 270 | 350 | 450 | 860 | 1500 | 2200 | 3500 | |
| | S263X95G | S26 3X95 | 68,00 | | | | | | 74 | 130 | 300 | 440 | 740 | |
| | S263X150G | S26 3X150 | 75,00 | | | | | | | | 230 | 350 | 630 | |
| | S263X240R | S26 3X240 | 87,00 | | | | | | | | 175 | 277 | 467 | |
| CÂBLE INDUSTRIEL AR2V- ALU | AR2V1X16 | AR2V 1X16 | 8,70 | 400 | 1200 | 2200 | 3100 | 4500 | 6200 | | | | | |
| | AR2V1X25 | AR2V 1X25 | 10,30 | 300 | 800 | 1600 | 2200 | 3200 | 4400 | 6400 | | | | |
| | AR2V1X35 | AR2V 1X35 | 11,20 | 200 | 700 | 1300 | 1800 | 2700 | 3700 | 5400 | | | | |
| | AR2V1X50 | AR2V 1X50 | 12,50 | 200 | 500 | 1000 | 1500 | 2200 | 2900 | 4300 | | | | |
| | AR2V1X70 | AR2V 1X70 | 14,50 | 100 | 400 | 800 | 1100 | 1600 | 2200 | 3200 | 6200 | | | |
| | AR2V1X95 | AR2V 1X95 | 16,00 | 100 | 300 | 600 | 900 | 1300 | 1800 | 2600 | 5100 | 6900 | | |
| | AR2V1X120 | AR2V 1X120 | 17,60 | 100 | 200 | 500 | 700 | 1100 | 1500 | 2100 | 4200 | 5700 | | |
| | AR2V1X150 | AR2V 1X150 | 19,60 | | 200 | 400 | 600 | 800 | 1200 | 1700 | 3400 | 4600 | 7200 | |
| | AR2V1X185 | AR2V 1X185 | 21,60 | | 100 | 300 | 500 | 700 | 1000 | 1400 | 2800 | 3800 | 5900 | |
| | AR2V1X240 | AR2V 1X240 | 24,40 | | 100 | 200 | 300 | 500 | 700 | 1100 | 2200 | 2900 | 4600 | |
| | AR2V1X300 | AR2V 1X300 | 27,10 | | 100 | 200 | 300 | 400 | 600 | 600 | 1700 | 2400 | 3700 | |
| | AR2V1X400 | AR2V 1X400 | 30,30 | | | 100 | 200 | 300 | 500 | 700 | 1400 | 1900 | 3000 | |
| | AR2V4X16 | AR2V 4X16 | 19,20 | | | 200 | 400 | 600 | 900 | 1200 | | | | |
| | AR2V4X25 | AR2V 4X25 | 23,10 | | | 100 | 300 | 400 | 600 | 800 | 1200 | | | |
| | AR2V4X35 | AR2V 4X35 | 27,10 | | | 100 | 200 | 300 | 500 | 700 | 1000 | | | |
| | AR2V4X50 | AR2V 4X50 | 30,30 | | | 100 | 200 | 200 | 400 | 500 | 800 | | | |
| | AR2V4X70 | AR2V 4X70 | 35,10 | | | | 100 | 200 | 200 | 400 | 500 | 1100 | | |
| | AR2V4X95 | AR2V 4X95 | 38,70 | | | | | 100 | 200 | 300 | 400 | 900 | 1200 | |
| | AR2V4X120 | AR2V 4X120 | 42,60 | | | | | 100 | 100 | 200 | 300 | 700 | 1000 | |
| | AR2V4X185 | AR2V 4X185 | 52,30 | | | | | | | | | | | |
| | AR2V4X150 | AR2V 4X150 | 47,40 | | | | | | 100 | 200 | 300 | 600 | 800 | 1200 |
| | AR2V4X240 | AR2V 4X240 | 59,00 | | | | | | | 100 | 100 | 300 | 500 | 700 |
| CÂBLE INDUSTRIEL AR2V- ALU TORSADÉ | AR2V 4X 1X50 | AR2V 4X 1X50 | 30,70 | | | 180 | 240 | 360 | 490 | 680 | 1320 | 1730 | 2770 | |
| | AR2V 4X 1X70 | AR2V 4X 1X70 | 35,60 | | | 130 | 180 | 270 | 370 | 510 | 990 | 1290 | 2060 | |
| | AR2V 4X 1X95 | AR2V 4X 1X95 | 39,70 | | | | 140 | 210 | 290 | 410 | 790 | 1030 | 1660 | |
| | AR2V 4X 1X120 | AR2V 4X 1X120 | 43,60 | | | | 120 | 180 | 240 | 340 | 660 | 860 | 1370 | |
| | AR2V 4X 1X150 | AR2V 4X 1X150 | 48,40 | | | | | 140 | 200 | 270 | 530 | 690 | 1110 | |

CAPACITÉ DES TOURETS

| | REF. PRIMELEC | DESIGNATION | Ø | X | A | B | C | D | E | F | G | H | I |
|------------------------------------|---------------|-----------------------|-------|-----|-----|-----|-----|------|------|------|------|-----|-----|
| CÂBLE INDUSTRIEL AR2V- ALU TORSADÉ | AR2V 4X 1X185 | AR2V 4X 1X185 | 53,20 | | | | | 120 | 160 | 220 | 440 | 570 | 920 |
| | AR2V 4X 1X240 | AR2V 4X 1X240 | 59,50 | | | | | | 130 | 180 | 350 | 460 | 730 |
| | AR2V 4X 1X300 | AR2V 4X 1X300 | 66,10 | | | | | | 100 | 140 | 280 | 370 | 590 |
| | AR2V 4X 1X400 | AR2V 4X 1X400 | 73,80 | | | | | | | 110 | 230 | 300 | 480 |
| Câble industriel R2V-Cuivre | R2V1X2,5 | R2V 1X2,5 | 7,00 | 210 | 465 | 892 | 983 | 1287 | 1753 | 3086 | 5492 | | |
| | R2V1X10 | R2V 1X10 | 9,20 | 210 | 465 | 892 | 983 | 1287 | 1753 | 3086 | 5492 | | |
| | R2V1X25 | R2V 1X25 | 12,50 | 210 | 465 | 892 | 983 | 1287 | 1753 | 3086 | 5492 | | |
| | R2V1X150 | R2V 1X150 | 23,00 | 134 | 298 | 571 | 629 | 824 | 1122 | 1975 | 3515 | | |
| | R2V1X240 | R2V 1X240 | 28,50 | 134 | 298 | 571 | 629 | 824 | 1122 | 1975 | 3515 | | |
| | R2V2X1,5 | R2V 2X1,5 | 10,50 | 210 | 465 | 892 | 983 | 1287 | 1753 | 3086 | 5492 | | |
| | R2V2X2,5 | R2V 2X2,5 | 11,50 | 210 | 465 | 892 | 983 | 1287 | 1753 | 3086 | 5492 | | |
| | R2V2X6 | R2V 2X6 | 14,00 | 134 | 298 | 571 | 629 | 824 | 1122 | 1975 | 3515 | | |
| | R2V2X10 | R2V 2X10 | 16,00 | 134 | 298 | 571 | 629 | 824 | 1122 | 1975 | 3515 | | |
| | R2V2X16 | R2V 2X16 | 18,00 | 134 | 298 | 571 | 629 | 824 | 1122 | 1975 | 3515 | | |
| | R2V2X25 | R2V 2X25 | 22,00 | 134 | 298 | 571 | 629 | 824 | 1122 | 1975 | 3515 | | |
| | R2V2X35 | R2V 2X35 | 24,50 | 134 | 298 | 571 | 629 | 824 | 1122 | 1975 | 3515 | | |
| | R2V3X1,5 | R2V 3X1,5 / R2V 3G1,5 | 11,00 | 210 | 465 | 892 | 983 | 1287 | 1753 | 3086 | 5492 | | |
| | R2V3G2,5 | R2V 3G2,5 | 12,50 | 210 | 465 | 892 | 983 | 1287 | 1753 | 3086 | 5492 | | |
| | R2V3G4 | R2V 3G4 | 13,50 | 134 | 298 | 571 | 629 | 824 | 1122 | 1975 | 3515 | | |
| | R2V3X6 | R2V 3X6 / R2V 3G6 | 15,00 | 134 | 298 | 571 | 629 | 824 | 1122 | 1975 | 3515 | | |
| | R2V3X10 | R2V 3X10 / R2V 3G10 | 17,00 | 134 | 298 | 571 | 629 | 824 | 1122 | 1975 | 3515 | | |
| | R2V3X16 | R2V 3X16 / R2V 3G16 | 19,50 | 134 | 298 | 571 | 629 | 824 | 1122 | 1975 | 3515 | | |
| | R2V3X25 | R2V 3X25 / R2V 3G25 | 23,50 | 134 | 298 | 571 | 629 | 824 | 1122 | 1975 | 3515 | | |
| | R2V4X4 | R2V 4X4 | 14,50 | 134 | 298 | 571 | 629 | 824 | 1122 | 1975 | 3515 | | |
| | R2V4G4 | R2V 4G4 | 14,50 | 134 | 298 | 571 | 629 | 824 | 1122 | 1975 | 3515 | | |
| | R2V4X6 | R2V 4X6 | 16,00 | 134 | 298 | 571 | 629 | 824 | 1122 | 1975 | 3515 | | |
| | R2V4G6 | R2V 4G6 | 16,00 | 134 | 298 | 571 | 629 | 824 | 1122 | 1975 | 3515 | | |
| | R2V4X10 | R2V 4X10 / R2V 4G10 | 18,50 | 134 | 298 | 571 | 629 | 824 | 1122 | 1975 | 3515 | | |
| | R2V4X16 | R2V 4X16 / R2V 4G16 | 21,00 | 134 | 298 | 571 | 629 | 824 | 1122 | 1975 | 3515 | | |
| | R2V4X25 | R2V 4X25 | 25,50 | 134 | 298 | 571 | 629 | 824 | 1122 | 1975 | 3515 | | |
| | R2V4X35 | R2V 4X35 | 25,50 | 134 | 298 | 571 | 629 | 824 | 1122 | 1975 | 3515 | | |
| | R2V4X50 | R2V 4X50 | 32,50 | 69 | 152 | 291 | 321 | 420 | 572 | 1008 | 1793 | | |
| | R2V5G4 | R2V 5G4 | 16,00 | 134 | 298 | 571 | 629 | 824 | 1122 | 1975 | 3515 | | |
| | R2V5G6 | R2V 5G6 | 17,50 | 134 | 298 | 571 | 629 | 824 | 1122 | 1975 | 3515 | | |
| R2V5G10 | R2V 5G10 | 20,00 | 134 | 298 | 571 | 629 | 824 | 1122 | 1975 | 3515 | | | |
| R2V5G16 | R2V 5G16 | 23,00 | 134 | 298 | 571 | 629 | 824 | 1122 | 1975 | 3515 | | | |
| R2V5G25 | R2V 5G25 | 28,00 | 134 | 298 | 571 | 629 | 824 | 1122 | 1975 | 3515 | | | |

CARACTÉRISTIQUES TECHNIQUES DES TOURETS VIDES

| | POIDS PERDU | DIAMÈTRE | ÉPAISSEUR |
|---|-------------|----------|-----------|
| X | 12 kg | 0,06 m | 0,50 m |
| A | 20 kg | 0,75 m | 0,50 m |
| B | 29 kg | 0,90 m | 0,54 m |
| C | 40 kg | 1,05 m | 0,60 m |
| D | 60 kg | 1,20 m | 0,75 m |
| E | 85 kg | 1,40 m | 0,75 m |
| F | 190 kg | 1,65 m | 0,75 m |
| G | 310 kg | 1,90 m | 1,12 m |
| H | 420 kg | 2,20 m | 1,16 m |
| I | | 2,60 m | 1,19 m |





Date de la demande Date de reprise souhaitée

Nom de l'interlocuteur Société

Adresse de reprise

.....

Téléphone/Portable Fax

Mail

Vos heures d'ouverture

Moyen de déchargement: OUI NON

| Quantité | X Ø 500 | | A Ø 750 | | B Ø 900 | | C Ø 1050 | | D Ø 1200 | |
|----------|------------|---------|------------|---------|------------|---------|-------------|---------|-------------|---------|
| | PERDUS | CERCLES | PERDUS | CERCLES | PERDUS | CERCLES | PERDUS | CERCLES | PERDUS | CERCLES |
| | | | | | | | | | | |

| Quantité | E Ø 1400 | | F Ø 1650 | | G Ø 1900 | | H Ø 2200 | | I Ø 2600 | |
|----------|-------------|---------|-------------|---------|-------------|---------|-------------|---------|-------------|---------|
| | PERDUS | CERCLES | PERDUS | CERCLES | PERDUS | CERCLES | PERDUS | CERCLES | PERDUS | CERCLES |
| | | | | | | | | | | |

TOTAL TOURETS À REPENDRE

Document à nous retourner

✉ logistique31@primelec.pro

OBSERVATIONS

.....

.....

.....

.....

.....



NOTES

A series of horizontal dotted lines for writing notes, spanning the width of the page.

Réseau basse tension



| | |
|--|----|
| COFFRETS BRANCHEMENTS INDIVIDUELS..... | 26 |
| COFFRETS DE PUISSANCE BRANCHEMENTS COLLECTIFS..... | 36 |
| COFFRETS IVRE | 39 |
| ENVELOPPE BÉTON POUR COFFRETS..... | 40 |
| ACCESSOIRES COFFRETS..... | 41 |
| RACCORDEMENT BASSE TENSION SOUTERRAIN..... | 43 |
| RACCORDEMENT BASSE TENSION AÉRO-SOUTERRAIN | 46 |
| RACCORDEMENT BASSE TENSION AÉRIEN | 48 |
| ANCRAGE ET SUSPENSION BT AÉRIEN | 54 |
| RACCORDEMENTS INDUSTRIELS | 58 |
| CONSOMMABLES | 61 |
| MISE À LA TERRE..... | 67 |

COFFRETS BRANCHEMENTS INDIVIDUELS

RÉSEAU BASSE TENSION

COFFRET INDIVIDUEL BRANCHEMENT ELECTRIQUE - CIBE

LES COFFRETS



CIBC60

La gamme CIBE permet de réaliser l'exploitation d'un réseau BT, de distribution et de branchement individuel. Cette gamme de produits compacte intègre la connectique à CPF (Connecteurs Porte Fusible à perfo d'isolant) interchangeable.

Disponible avec téléreport

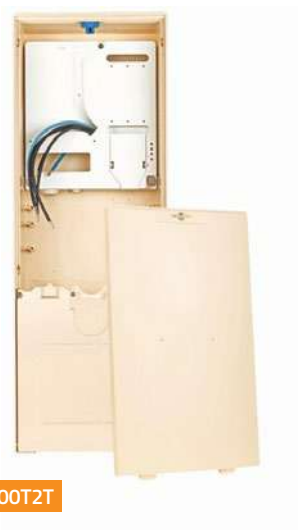
LES BORNES



CIBBT2



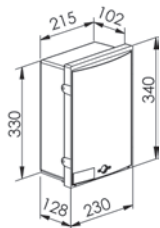
CIBBM60 A4/D2



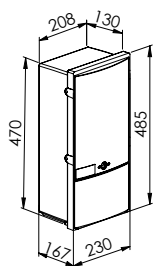
REB300T2

CIBE

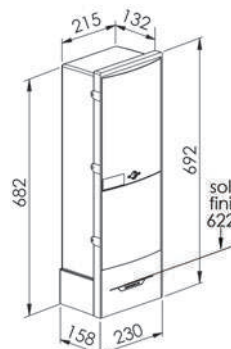
DIMENSIONNEL



Coffret CIBE



Coffret CIBE Haut



Borne CIBE

Pensez à l'identification de vos coffrets, rendez-vous p.31

COFFRETS

| RÉFÉRENCE | DÉSIGNATION | CODET ENEDIS |
|-----------|---|--------------|
| CIBCM60 | COFFRET CIBE MONO 60 A A2/D2 | 69 80 890 |
| CIBCD60 | COFFRET CIBE MONO 2x60 A | 69 80 887 |
| CIBCHT2 | COFFRET CIBE HAUT ÉQUIPÉ PLATINE TYPE 2 MONO - BRANCHEMENT LONG | 69 80 870 |

BORNES

| RÉFÉRENCE | DÉSIGNATION | CODET ENEDIS |
|-----------|--|--------------|
| CIBBM60 | BORNE CIBE MONO 60 A A4/D2 | 69 80 805 |
| CIBBD60 | BORNE CIBE MONO 2x60 A | 69 80 802 |
| CIBBT2 | BORNE CIBE EQUIPÉE D'UNE PLATINE TYPE 2 MONO - BRANCHEMENT LONG | 69 80 811 |
| REB300PT2 | BORNE 300 EQUIPÉE D'UNE PLATINE TYPE 2 TRI -BRANCHEMENT LONG | 69 80 813 |
| CIBBT2DAD | ENSEMBLE DE 2 BORNES CIBE DOS A DOS TYPE 2 MONO A4/D2 - BRANCHEMENT LONG | 69 80 812 |
| CIBBGE150 | BORNE CIBE AVEC GRILLE D'ÉTOILEMENT IP2X (1x150 ² + 3X35 ²) | 69 80 815 |
| CIBBNU | BORNE CIBE NUE - FERMETURE RECTANGLE | - |

PLATINES

| RÉFÉRENCE | DÉSIGNATION | CODET ENEDIS |
|-----------|---|--------------|
| REPT2 | PLATINE TYPE 2 TRIPHASÉE +NEUTRE POUR BORNE 300 | 69 80 837 |
| CIBPT2 | PLATINE TYPE 2 MONO CIBE | 69 80 836 |

GRILLES

| RÉFÉRENCE | DÉSIGNATION | CODET ENEDIS |
|-----------|---|--------------|
| CIBGE150 | GRILLE D'ÉTOILEMENT IP2X (1x150 ² +3x35 ²) POUR BORNE CIBE NUE | 69 80 819 |
| CIBGR35 | GRILLE DE REPIQUAGE IP2X (3x35 ²) POUR BORNE CIBE | 69 80 818 |

CONNECTIQUES

| RÉFÉRENCE | DÉSIGNATION | CODET ENEDIS |
|---------------|--|--------------|
| CIBKTRI60 | KIT CIBE POUR PASSAGE EN TRI 60A A2/D2->A4/D4 - POUR COFFRET ET BORNE | 69 80 881 |
| CIBKTRI60A4D2 | KIT CIBE POUR PASSAGE EN TRI 60 A A4/D2 > A4/D4 - POUR BORNE | 69 80 882 |

ACCESSOIRES

| RÉFÉRENCE | DÉSIGNATION | CODET ENEDIS |
|-----------|--|--------------|
| STABSOSIM | PLAQUE STABILISATRICE SIMPLE - POUR S20, S22, CIBE | 13 27 079 |
| STABSODE | PLAQUE STABILISATRICE DOUBLE - POUR S20, S22, CIBE | 13 27 011 |
| FUAD45 | CARTOUCHE FUSIBLE AD45 T00 | 69 43 514 |
| FUAD60 | CARTOUCHE FUSIBLE AD60 T00 | 69 43 513 |
| FUNEU | NEUTRE COUTEAU | 69 43 512 |

COFFRET INDIVIDUEL BRANCHEMENT ELECTRIQUE GRAND VOLUME - CIBE CGV

Le CGV est un CIBE Grand Volume qui peut recevoir une grille pour répondre à des fonctions de raccordement réseau, branchement protégé et branchement direct.

Disponible avec téléreport

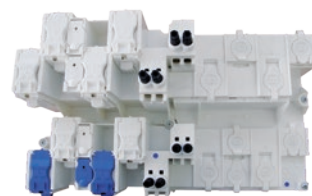
ENVELOPPES



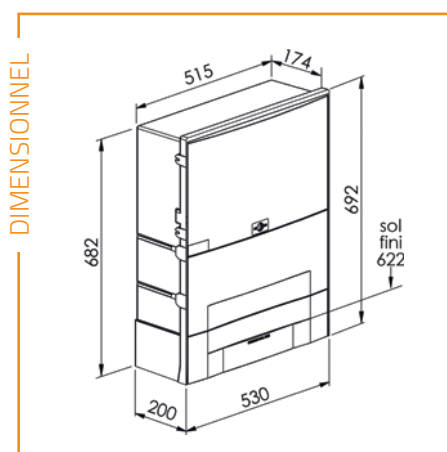
CGVNU



CGVGFC



CGVGFC240





CIBE GRAND VOLUME

ENVELOPPES

| RÉFÉRENCE | DÉSIGNATION | CODET ENEDIS |
|-----------|--|--------------|
| CGVNU | BORNE CIBE CGV NUE FERMETURE RECTANGLE | 69 80 830 |
| CGVCGFC | BORNE CIBE GV AVEC GRILLE DE FAUSSE COUPURE 240 ² NON ÉQUIPÉE | 69 80 814 |

GRILLE

| RÉFÉRENCE | DÉSIGNATION | CODET ENEDIS |
|------------|---|--------------|
| CGVCGFC240 | GRILLE FAUSSE COUPURE 240 CGV 2 PLAGES LIBRES | 69 80 826 |

CONNECTIQUES

| RÉFÉRENCE | DÉSIGNATION | CODET ENEDIS |
|-----------|--|--------------|
| REMOR150 | MODULE DE RACCORDEMENT RÉSEAU 50 ² A 150 ² (3PH+N) | 67 71 702 |
| REMOR240 | MODULE DE RACCORDEMENT RÉSEAU 50 ² A 240 ² (3PH+N) | 67 71 700 |
| REMOBT | MODULE DE RACCORDEMENT BRANCHEMENT DIRECT 3X35 ² (3PH+N) | 67 71 704 |
| REMOBMP | MODULE DE RACCORDEMENT BRANCHEMENT PROTÉGÉ MONO (PH+N) | 67 71 706 |
| REMOBTP | MODULE DE RACCORDEMENT BRANCHEMENT PROTÉGÉ TRI (3PH+N) | 67 71 708 |

ACCESSOIRES

| RÉFÉRENCE | DÉSIGNATION | CODET ENEDIS |
|-----------|--|--------------|
| STABSOSIM | PLAQUE STABILISATRICE SIMPLE - POUR S20, S22, CIBE | 13 27 079 |
| STABSODE | PLAQUE STABILISATRICE DOUBLE - POUR S20, S22, CIBE | 13 27 011 |
| FUAD45 | CARTOUCHE FUSIBLE AD45 T00 | 69 43 514 |
| FUAD60 | CARTOUCHE FUSIBLE AD60 T00 | 69 43 513 |
| FUNEU | NEUTRE COUTEAU | 69 43 512 |

GAMME RACCORDEMENT EMERGENT MODULAIRE BASSE TENSION - REMBT

La gamme REMBT permet d'intégrer en un point unique, dans une même enveloppe, les équipements électriques nécessaires à l'exploitation d'un réseau basse tension, de distribution et de branchement. Interchangeable entre constructeurs.

ENVELOPPES



REBC300



REB300



REB450



REB600

JEUX DE BARRES



REJDB300



REJDB450

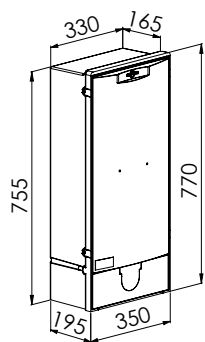


REJDB600

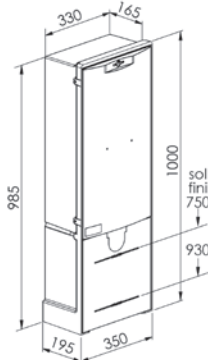


RECO C400/P200

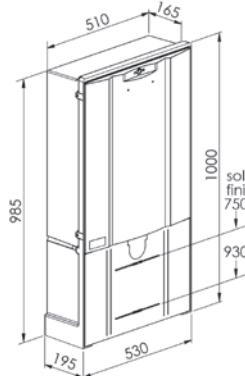
DIMENSIONNEL



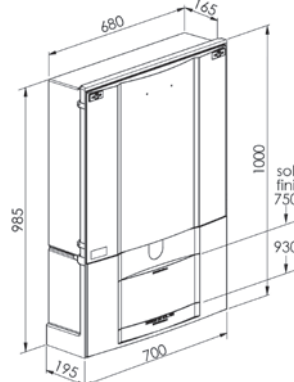
Coffret REMBT 300



Borne REMBT 300



Borne REMBT 450



Borne REMBT 600

Les modèles avec **sigle éclair** sont disponibles sur demande.

BORNES

| RÉFÉRENCE | DÉSIGNATION | CODET ENEDIS |
|-----------|---|--------------|
| REB300 | BORNE REMBT 300 (ENVELOPPE VIDE) | 67 72 011 |
| REB450 | BORNE REMBT 450 (ENVELOPPE VIDE) | 67 72 021 |
| REB600 | BORNE REMBT 600 (ENVELOPPE VIDE) | 67 72 029 |
| REJDB300 | BORNE REMBT 300 EQUIPÉE JDB 300 (6 PLAGES) | 67 72 101 |
| REJDB450 | BORNE REMBT 450 EQUIPÉE JDB 450 (9 PLAGES) | 67 72 110 |
| REJDB600 | BORNE REMBT 600 EQUIPÉE JDB 600 (12 PLAGES) | 67 72 118 |

JEUX DE BARRES

| RÉFÉRENCE | DÉSIGNATION | CODET ENEDIS |
|-----------|---|--------------|
| REJDB300 | JEU DE BARRES 300 6 PLAGES DE RACCORDEMENT | 67 70 412 |
| REJDB450 | JEU DE BARRES 450 9 PLAGES DE RACCORDEMENT | 67 70 422 |
| REJDB600 | JEU DE BARRES 600 12 PLAGES DE RACCORDEMENT | 67 70 432 |

CONNECTIQUES

| RÉFÉRENCE | DÉSIGNATION | CODET ENEDIS |
|-----------|--|--------------|
| RECO | MODULE COUPURE 400A ET PROTECTION 200A Non interchangeable entre marque | 67 71 408 |
| REMOR150 | MODULE DE RACCORDEMENT RÉSEAU 50 ² A 150 ² (3PH+N) | 67 71 702 |
| REMOR240 | MODULE DE RACCORDEMENT RÉSEAU 50 ² A 240 ² (3PH+N) | 67 71 700 |
| REMOBMP | MODULE DE RACCORDEMENT BRANCHEMENT PROTÉGÉ MONO (PH+N) | 67 71 706 |
| REMOBTP | MODULE DE RACCORDEMENT BRANCHEMENT PROTÉGÉ TRI (3PH+N) | 67 71 708 |
| REMOBT | MODULE DE RACCORDEMENT BRANCHEMENT DIRECT 3x35 ² (3PH+N) | 67 71 704 |
| REMOBD | MODULE DE BRANCHEMENT DIRECT REPIQUAGE 35 (1N + 1PH) | - |

ACCESSOIRES

| RÉFÉRENCE | DÉSIGNATION | CODET ENEDIS |
|-------------|--|--------------|
| CSMALTGA | CONNECTEUR BT MISE À LA TERRE DU NEUTRE Principal 50 ² -95(115) ² / Dérivé 25 ² Cuivre | 67 31 735 |
| PLAQOFFRET | PLAQUE IDENTIFICATION REMBT/2D COMPATIBLE AVEC LETTRE 6X11 - LOT DE 10 | 67 71 040 |
| RIVETPLAQ | RIVET POUR PLAQUE D'IDENTIFICATION - LOT DE 100 | 67 71 041 |
| G153B | VIGNETTES LETTRES ET CHIFFRES 6 x 11 IVOIRE/BLEU - LOT DE 25 | 37 09 169 |
| VALISECD020 | VALISE PVC COMPLETE - LETTRES DE A À Z + CHIFFRES DE 0 À 9 - 6 x 11 - IVOIRE/BLEU | 67 71 086 |
| S20ETIQ | ETIQUETTES DE REPERAGE - LOT DE 50 | 67 71 099 |
| FUAD45 | CARTOUCHE FUSIBLE AD45 T00 | 69 43 514 |
| FUAD60 | CARTOUCHE FUSIBLE AD60 T00 | 69 43 513 |
| FUNEU | NEUTRE COUTEAU | 69 43 512 |
| FU115125 | CARTOUCHE FUSIBLE 125A 115 mm | 69 43 007 |
| FU115200 | CARTOUCHE FUSIBLE 200A 115 mm | 69 43 009 |
| FU115BAR | BARRETTE SECTIONNEMENT 115 mm | 69 43 450 |

COFFRETS BRANCHEMENTS INDIVIDUELS

GAMME S15-S20

Utilisées pour la rénovation de points de branchements électriques individuels existant dans le domaine public ou en limite de propriété, les gammes S15 et S20 permettent de réaliser l'exploitation d'un réseau basse tension, de distribution et de branchement individuel. Disponible en triphasé jusqu'à 60A, puissance limitée jusqu'à 36kVA.

Coffrets avec téléreport disponibles sur demande.

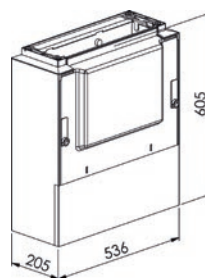
GAMME S15 (GRIS OU IVOIRE)

RÉSEAU BASSE TENSION

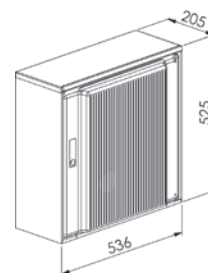


S15S300

DIMENSIONNEL



Socle S15



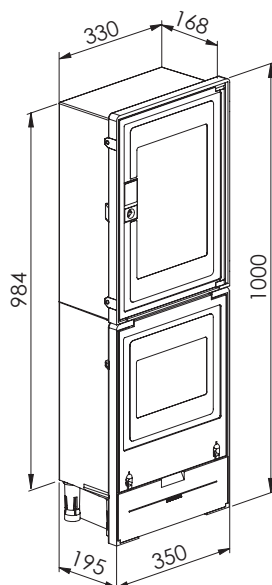
Coffret S15 équipé

GAMME S20

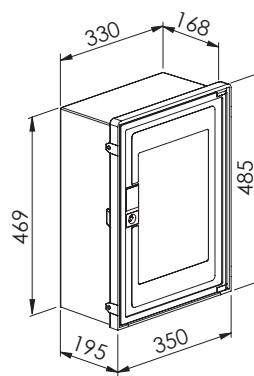


COFFRET S20 SUR SOCLE

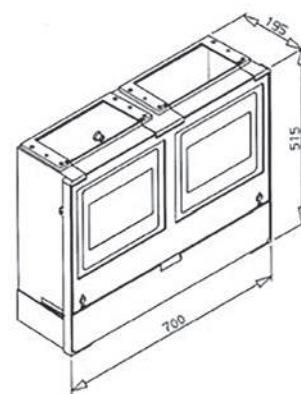
DIMENSIONNEL



Coffret S20 sur socle



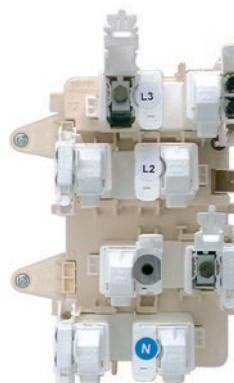
Coffret S20



Socle double S20



S20PMT



S20GF150S26

Pensez aux **fusibles**, retrouvez les page 41

GAMME S15 (GRIS OU IVOIRE)

| RÉFÉRENCE | DÉSIGNATION | CODET ENEDIS |
|---------------------------|---|--------------|
| ENVELOPPE | | |
| S15S300 | COFFRET S15 NU AVEC BOITIER PRIMAIRE C/C - FERMETURE RECTANGLE | 69 80 068 |
| PANNEAUX AMOVIBLES | | |
| S15PNU | PANNEAU AMOVIBLE BOIS NU - AVEC PERCAGE H440-L440 mm | 69 80 079 |
| S15PMO | PANNEAU AMOVIBLE ÉQUIPÉ MONO 90 A | - |
| S15PTRI | PANNEAU AMOVIBLE ÉQUIPÉ TRI 60 A | - |
| SOCLES | | |
| S15SE | SOCLE S15 OUVRANT ET ÉQUIPABLE | 69 80 086 |
| S15COUV | COUVERCLE POUR SOCLE S15 | 69 80 087 |
| ACCESSOIRE | | |
| S15KITGFC | KIT D'ADAPTATION POUR GRILLE DE FAUSSE COUPURE S20 DANS SOCLE S15 | 69 80 090 |

GAMME S20

| RÉFÉRENCE | DÉSIGNATION | CODET ENEDIS |
|---|--|--------------|
| COFFRETS SIGLE ÉCLAIR | | |
| S20CNU | COFFRET S20 NU | 69 80 019 |
| S20CMT | COFFRET S20 MONO TRI | 69 80 130 |
| S20CT2 | COFFRET S20 EQUIPE PANNEAU TYPE 2 TRIPHASÉ | 69 80 327 |
| S20CT2S | COFFRET S20 SUR SOCLE EQUIPE PANNEAU TYPE 2 TRIPHASÉ BRANCHEMENT LONG | 69 80 328 |
| PANNEAUX | | |
| S20PNU | PANNEAU POLYVALENT NU S20 | 69 80 033 |
| S20PMT | PANNEAU MONO TRI | 69 80 132 |
| S20PT2TT | PANNEAU AMOVIBLE POUR BRANCHEMENT TYPE 2 TRIPHASÉ | 69 80 326 |
| KIT DE TRANSFORMATION MONO-TRI EN TRIPHASÉ | | |
| S20MAR | MODULE ARRIVÉE | 69 80 136 |
| S20MDE | MODULE DÉPART | 69 80 137 |
| S20MDEPF | MODULE DÉPART PERFO ISOLANT | 69 80 139 |
| SOCLES | | |
| S20SOSIM | SOCLE SIMPLE S20 | 69 80 035 |
| S20SODOU | SOCLE DOUBLE S20 | 69 80 036 |
| S20COUV | COUVERCLE DE SOCLE | 69 80 041 |
| GRILLES | | |
| S20BRGRP | BOITIER DE REPIQUAGE S20 + GRILLE DE REPIQUAGE | 69 80 046 |
| S22GRPU | GRILLE DE REPIQUAGE S20/S22/S15 UNIVERSELLE | 69 80 493 |
| S20GF150S26 | GRILLE FAUSSE COUPURE S26 IP2X (2x150 ² +2x35 ²) + KIT DE FIXATION S20 ET S15 | 69 80 509 |
| S22GE150 | GRILLE D'ÉTOILEMENT GE S26 IP2X 1x150 ² /3x35 ² + KIT DE FIXATION S20 | 69 80 057 |
| S20GEF | GRILLE D'ÉTOILEMENT GE S26 1x150 ² /2x35 ² + KIT DE FIXATION S15/S20 | 69 80 506 |
| KITGFCJDB6 | KIT REMPLACEMENT FAUSSE COUPURE VERSION 6 PLAGES | 67 70 501 |
| KITGFCJDB9 | KIT REMPLACEMENT FAUSSE COUPURE VERSION 9 PLAGES | 67 70 502 |
| ACCESSOIRES | | |
| S20BOIMT | BOITIER PRIMAIRE MONO TRI CUVE ET CAPOT | 60 80 138 |
| S20BOIAD | BOITIER ADDITIONNEL | 69 80 030 |
| S20FER | FERRURE DE FIXATION SUR FAÇADE OU POTEAU | - |
| S20CLE | CLÉ PLASTIQUE POUR SERRURE COFFRET | 84 33 554 |

COFFRETS BRANCHEMENTS INDIVIDUELS

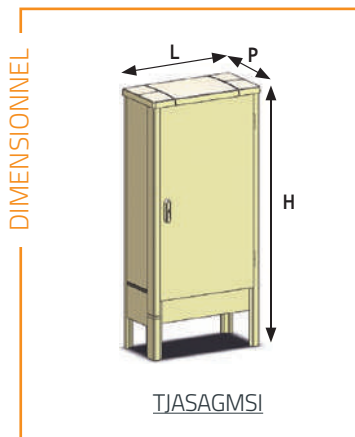
RÉSEAU BASSE TENSION

GAMME TARIF JAUNE (36KV)

Armoires installées en extérieur, permet de réaliser un branchement individuel à puissance surveillée (BPS) en intégrant du matériel de comptage. Installées sur le domaine public ou en limite de propriété, branchement individuel à puissance surveillée de 60 à 250 kVA.



TJSAGMSI



TJSAGMSI

ARMOIRE DE COMPTAGE NUE

| RÉFÉRENCE | DÉSIGNATION | CODET ENEDIS |
|-----------|--|--------------|
| TJSAGMSI | ARMOIRE BPS NUE POUR AGCP TARIF JAUNE GRAND MODELE SOCLE INTÉGRÉ - H TOTALE 1810 - L 810 - P 405 | 69 80 235 |

KITS

| RÉFÉRENCE | DÉSIGNATION | CODET ENEDIS |
|------------|---------------------------------|--------------|
| TJKIT | KIT REHAUSSE POUR AGCP 100/400A | - |
| TJKITRADIÉ | KIT RADIÉ POUR ARMOIRE BPS | - |

COFFRET BRANCHEMENT A PUISSANCE SURVEILLÉE

| RÉFÉRENCE | DÉSIGNATION | CODET ENEDIS |
|--------------|-------------------------------|--------------|
| TJS19T1V3400 | COFFRET BPS TYPE 1 V3 + S400A | 69 88 904 |
| TJS19T2V3400 | COFFRET BPS TYPE 2 V3 + S400A | 69 88 914 |
| TJS19T3V3400 | COFFRET BPS TYPE 3 V3 + S400A | 69 88 924 |
| TJS19T4V3400 | COFFRET BPS TYPE 4 V3 + S400A | 69 88 934 |



TYPE 1

Arrivée basse
Départ bas
Sans protection ni coupe intégrée



TYPE 3

Arrivée basse
Départ haut
Sans protection ni coupe intégrée



TYPE 2

Arrivée basse
Départ bas
Avec protection ou coupure intégrée (éléments de remplacement taille 2)



TYPE 4

Arrivée haute
Départ bas
Sans protection ni coupure intégrée

GAMME TARIF BLEU

Destinés aux raccordements à puissance limitée de branchements individuels monophasés jusqu'à 12kVA et triphasés + neutre jusqu'à 36kVA. Conçu pour tout type de compteur électronique CBE ou LINKY.



| RÉFÉRENCE | DÉSIGNATION | CODET ENEDIS |
|-----------------|---|--------------|
| COFFRETS | | |
| BACOMO | COFFRET COUPE-CIRCUIT MONOPHASE 60 A FUSIBLES 22/58 | 69 40 035 |
| BACOM090A | COFFRET COUPE-CIRCUIT MONOPHASE 90 A FUSIBLES TAILLE 00 | 69 40 036 |
| BACOTR | COFFRET COUPE-CIRCUIT TRIPHASE 60 A FUSIBLES 22/58 | 69 40 037 |
| BACOTR60A | COFFRET COUPE-CIRCUIT TRIPHASE 60 A FUSIBLES TAILLE 00 | 69 40 038 |

| RÉFÉRENCE | DÉSIGNATION | CODET ENEDIS |
|-----------------|--|--------------|
| TABLEAUX | | |
| TEPACTDCC | TABLEAU COMPTEUR BLEU ÉLECTRONIQUE TRIPHASÉ + DISJONCTEUR + C/C | 69 81 222 |
| TEPACCM | TABLEAU BLEU COMPTEUR ÉLECTRONIQUE MONOPHASÉ + DISJONCTEUR + C/C | 69 81 210 |

| RÉFÉRENCE | DÉSIGNATION | CODET ENEDIS |
|-----------------|---|--------------|
| PANNEAUX | | |
| CMPANS80 | PANNEAU DE CONTROLE POUR COMPTEUR/DISJONCTEUR TRI + NEUTRE CBE OU LINKY | 69 81 220 |
| CMPANS81 | PANNEAU DE CONTROLE POUR COMPTEUR/DISJONCTEUR MONO CBE OU LINKY | 69 81 155 |

| RÉFÉRENCE | DÉSIGNATION | CODET ENEDIS |
|-------------------|----------------------------|--------------|
| ACCESSOIRE | | |
| TERCE | RAIL COMPTEUR ÉLECTRONIQUE | 44 49 171 |

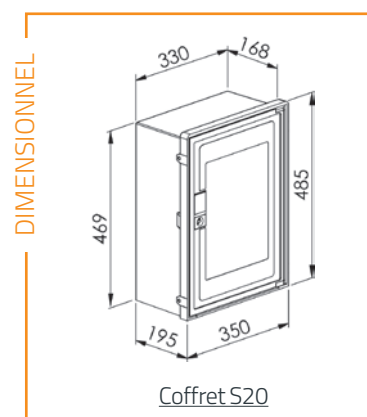
RÉSEAU BASSE TENSION

COFFRETS DE CHANTIER

Coffrets destinés au raccordement, comptage et protection des installations électriques temporaires jusqu'à 36kVA.



COFFRET DE CHANTIER



Coffret S20

| RÉFÉRENCE | DÉSIGNATION | CODET ENEDIS |
|-----------------|--|--------------|
| COFFRETS | | |
| S20CPROM | COFFRET CHANTIER MONO DISJ 15/45A 500 MA + DIFF. 30 MA ET BORNIER IP2X + ETR | - |
| S20CPROT | COFFRET CHANTIER TRI +NEUTRE+ DISJ 30/60A 500 MA + DIFF. 30 MA ET BORNIER IP2X + ETR | - |

| RÉFÉRENCE | DÉSIGNATION | CODET ENEDIS |
|-------------------|--------------------------|--------------|
| ACCESSOIRE | | |
| S20FER | FERRURE MURALE OU POTEAU | - |
| S20CROP | PIETEMENT METALLIQUE | - |

ENSEMBLE DE COUPURE OU DE PROTECTION 2 DIRECTIONS OU 3 DIRECTIONS

Les ensembles de coupure 400A ou de protection 200A permettent de réaliser la fonction coupe-circuit principal d'un branchement collectif ou d'un branchement à puissance surveillé.

L'ECP2D permet de réaliser une dérivation à 2 directions.
L'ECP3D permet de réaliser une dérivation à 3 directions.

ECP2D

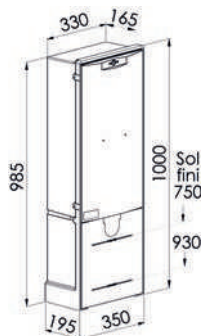


BORNE ECP2D

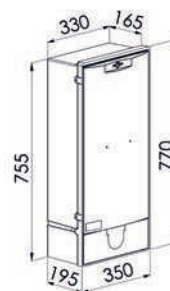


COFFRET ECP2D

DIMENSIONNEL



Borne ECP2D



Coffret ECP2D

ECP3D

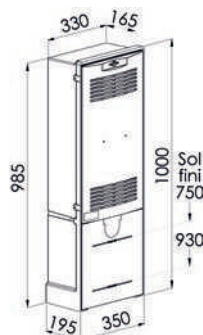


BORNE ECP3D



COFFRET ECP3D

DIMENSIONNEL



Borne ECP3D



Coffret ECP3D

| RÉFÉRENCE | DÉSIGNATION | CODET ENEDIS |
|-------------------------|--|--------------|
| ENVELOPPES ECP2D | | |
| C2DSE | COFFRET ECP2D | 69 02 054 |
| B2DSE | BORNE ECP2D | 69 02 053 |
| RÉFÉRENCE | DÉSIGNATION | CODET ENEDIS |
| ENVELOPPES ECP3D | | |
| C3DSE | COFFRET ECP3D | 69 02 019 |
| B3DSE | BORNE ECP3D | 69 02 033 |
| RÉFÉRENCE | DÉSIGNATION | CODET ENEDIS |
| ACCESSOIRES | | |
| KIT2D3D | KIT DE PASSAGE ENSEMBLE ECP2D EN ECP3D - NON INTERCHANGEABLE ENTRE CONSTRUCTEUR | 69 02 035 |
| FU115BAR | BARRETTE SECTIONNEMENT 115 mm | 69 43 450 |
| FU115200 | CARTOUCHE FUSIBLE 200A 115 mm | 69 43 009 |
| FU115400 | CARTOUCHE FUSIBLE 400A 115 mm | 69 43 016 |

➤ Disponible avec téléreport

DISTRIBUTEURS 200A ET 400A

Les distributeurs 200A ou 400A sont destinés à alimenter les clients en énergie électrique dans les bâtiments ou immeubles collectifs. La connectique à CPF (Connecteurs Porte Fusible à perfo d'isolant) interchangeable est intégrée à cette gamme.

200A



CMDNN



CMDANU

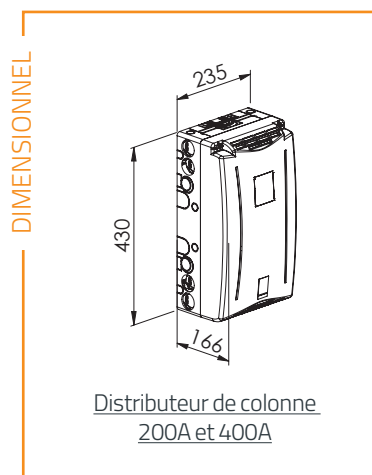
400A



CMDINI400



CMDA400



| RÉFÉRENCE | DÉSIGNATION | CODET ENEDIS |
|----------------------|---|--------------|
| DISTRIBUTEURS | | |
| CMDNN | DISTRIBUTEUR DE NIVEAU 200 A À TECHNOLOGIE CPF | 69 02 428 |
| CMDANU | DISTRIBUTEUR VARIANTE ARRIVÉE 200 A À TECHNOLOGIE CPF | 69 02 429 |
| CMDINI400 | DISTRIBUTEUR DE NIVEAU 400 A À TECHNOLOGIE CPF | 69 02 478 |
| CMDA400 | DISTRIBUTEUR VARIANTE ARRIVÉE 400 A À TECHNOLOGIE CPF | 69 02 479 |

| RÉFÉRENCE | DÉSIGNATION | CODET ENEDIS |
|---------------------|--|--------------|
| CONNECTIQUES | | |
| CMCPFM60 | ENSEMBLE CPF INTERCHANGEABLES MONOPHASÉ 60 A | 69 40 524 |
| CMCPFT60 | ENSEMBLE CPF INTERGEABLES TRIPHASÉ + NEUTRE 60 A | 69 40 525 |

| RÉFÉRENCE | DÉSIGNATION | CODET ENEDIS |
|--------------------|------------------------------------|--------------|
| ACCESSOIRES | | |
| CMRT5D | RÉPARTITEUR DE TERRE 5 DIRECTIONS | - |
| CMRT7D | RÉPARTITEUR DE TERRE 7 DIRECTIONS | - |
| CMCE | CORNET D'ÉPANOUISSEMENT (L 200 mm) | 69 02 654 |
| CMOBRE | SACHET D'OBTURATEUR - LOT DE 25 | - |



SECTIONNEMENT PROTECTION POUR COLONNES MULTIPLES (SPCM)

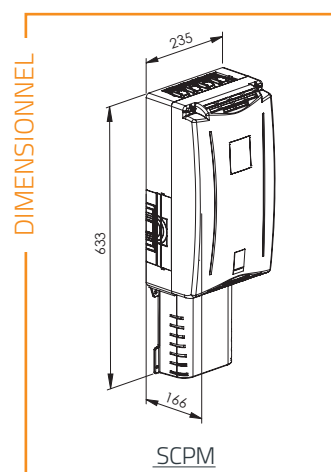
Les SPCM assurent le Sectionnement ou la Protection de Colonnes Multiples.



CMSPCMSD



CMSPCM2D35



SCPM

| RÉFÉRENCE | DÉSIGNATION | CODET ENEDIS |
|------------|--|--------------|
| CMSPCMSD | SPCM 200 A SANS DÉRIVATION + CORNET | 69 02 650 |
| CMSPCM2D35 | SPCM 200 A + 2 DÉRIVATIONS 35° + CORNET | 69 02 651 |
| CMSPCM2D15 | SPCM 200 A + 2 DÉRIVATIONS 150° + CORNET | 69 02 652 |
| CMKTJ1X70 | KIT DE LIAISON TETRA SIMPLE 70° POUR BPS OU COLONNE MULTIPLE | 69 02 483 |
| CMKTJ2X50 | KIT DE LIAISON TETRA DOUBLE 50° POUR BPS OU COLONNE MULTIPLE | 69 02 484 |

COFFRET DE COMPTAGE IRVE

| RÉFÉRENCE | DÉSIGNATION | CODET ENEDIS |
|-----------|--|--------------|
| IRVCMTB | COFFRET POUR COMPTAGE IRVE MONO + PANNEAU TYPE B + COFFRET MODULAIRE 600 X 400 X 230 | - |
| IRVCTTG | COFFRET POUR COMPTAGE IRVE TRI + PANNEAU TYPE G + COFFRET MODULAIRE 1000 X 500 X 300 | - |



IRVCMTB

CONNECTEURS IRVE

| RÉFÉRENCE | DÉSIGNATION | CODET ENEDIS |
|-------------|--|--------------|
| IRVECPIM70 | ENSEMBLE DE CONNECTEURS À PERFORATION D'ISOLANT MONO P: 35-70 / D: 16-35 | 69 02 660 |
| IRVECPIM150 | ENSEMBLE DE CONNECTEURS À PERFORATION D'ISOLANT MONO P: 50-150 / D: 16-3 | 69 02 662 |
| IRVECPIT70 | ENSEMBLE DE CONNECTEURS À PERFORATION D'ISOLANT TRI P: 35-70 / D: 16-35 | 69 02 661 |
| IRVECPIT150 | ENSEMBLE DE CONNECTEURS À PERFORATION D'ISOLANT TRI P: 50-150 / D: 16-35" | 69 02 663 |



IRVCEX

COFFRET D'EXPLOITATION

| RÉFÉRENCE | DÉSIGNATION | CODET ENEDIS |
|-----------|-----------------------------------|--------------|
| IRVCEX | COFFRET D'EXPLOITATION CABLE IRVE | 69 02 666 |

ARMOIRE DE COMPTAGE IRVE

| RÉFÉRENCE | DÉSIGNATION | CODET ENEDIS |
|-----------|--|--------------|
| IRVASM | ARMOIRE ALU + 1 COFFRET CIBE MONO GAUCHE + 1 PANNEAU DE COMPTAGE-1P1C 1000 X 430 X 285 | |
| IRVAST | ARMOIRE ALU + 1 COFFRET CIBE TRIGAUCHE + 1 PANNEAU DE COMPTAGE-1P1C 1000 X 430 X 285 | |
| IRVAM2XM | ARMOIRE ALU + 1 COFFRET CIBE MONO(X2) GAUCHE + 1 PANNEAU DE COMPTAGE-1P1C 1000 X 720 X 285 | |



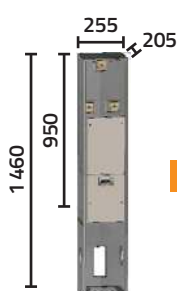
IRVASM

ENVELOPPE BÉTON POUR COFFRETS

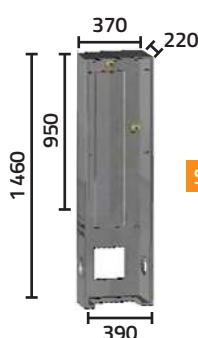
Enveloppe de protection en Composite Ciment Verre pour coffret ENEDIS.
 Disponible en version encastré.

| RÉFÉRENCE | DÉSIGNATION | CODET ENEDIS |
|------------|---------------------------------|--------------|
| SARCIB | ENVELOPPE BÉTON CIBE - C10/P100 | 13 27 063 |
| SAR5202D3D | ENVELOPPE BÉTON 2D / 3D | 13 27 048 |
| SAR300RMBT | ENVELOPPE BÉTON REMBT 300 | 13 27 014 |
| SAR450RMBT | ENVELOPPE BÉTON REMBT 450 | 13 27 078 |
| SAR600RMBT | ENVELOPPE BÉTON REMBT 600 | 13 27 043 |

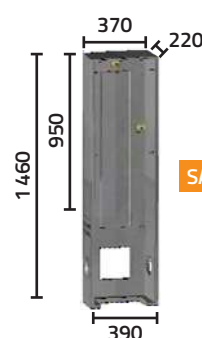
RÉSEAU BASSE TENSION



SARCIB



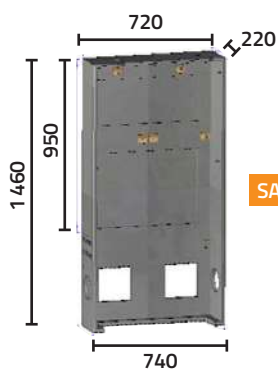
SAR202D3D



SAR300RMBT



SAR450REMBT



SAR600RMBT

FUSIBLES

Les cartouches fusibles sont utilisées pour la protection des réseaux et ouvrages de distribution publique basse tension, tableaux BT des postes de distribution, les coffrets coupe-circuit de branchement intérieur ou extérieur, armoires de coupure et de comptage.



FU115125



FU115200

| RÉFÉRENCE | DÉSIGNATION | CODET ENEDIS | CONDITIONNEMENT |
|-----------|--|--------------|-----------------|
| FUS2A | FUSIBLE 2 AMPERES - TAILLE 10x38 - BOITE DE 10 | - | 1 |
| FUS4A | FUSIBLE 4 AMPERES - TAILLE 10x38 - BOITE DE 10 | - | 1 |
| FUS6A | FUSIBLE 6 AMPERES - TAILLE 10x38 - BOITE DE 10 | - | 1 |

| RÉFÉRENCE | DÉSIGNATION | CODET ENEDIS | CONDITIONNEMENT |
|-----------|----------------------------|--------------|-----------------|
| FUAD45 | CARTOUCHE FUSIBLE AD45 T00 | 69 43 514 | 10 |
| FUAD60 | CARTOUCHE FUSIBLE AD60 T00 | 69 43 513 | 10 |
| FUAD90 | CARTOUCHE FUSIBLE AD90 T00 | 69 43 520 | 10 |
| FUNEU | NEUTRE COUTEAU | 69 43 512 | 10 |

| RÉFÉRENCE | DÉSIGNATION | CODET ENEDIS | CONDITIONNEMENT |
|-----------|-------------------------------|--------------|-----------------|
| FU115125 | CARTOUCHE FUSIBLE 125A 115 mm | 69 43 007 | 3 |
| FU115200 | CARTOUCHE FUSIBLE 200A 115 mm | 69 43 009 | 3 |
| FU115250 | CARTOUCHE FUSIBLE 250A 115 mm | 69 43 013 | 3 |
| FU115400 | CARTOUCHE FUSIBLE 400A 115 mm | 69 43 016 | 3 |
| FU115BAR | BARRETTE SECTIONNEMENT 115 mm | 69 43 450 | 1 |

| RÉFÉRENCE | DÉSIGNATION | CODET ENEDIS | CONDITIONNEMENT |
|-----------|-------------------------------|--------------|-----------------|
| FU160125 | CARTOUCHE FUSIBLE 125A 160 mm | 69 43 408 | 3 |
| FU160200 | CARTOUCHE FUSIBLE 200A 160 mm | 69 43 413 | 3 |
| FU160250 | CARTOUCHE FUSIBLE 250A 160 mm | 69 43 417 | 3 |
| FU160320 | CARTOUCHE FUSIBLE 320A 160 mm | 69 43 420 | 3 |
| FU160400 | CARTOUCHE FUSIBLE 400A 160 mm | 69 43 424 | 3 |
| FU160BAR | BARRETTE SECTIONNEMENT 160 mm | 69 43 449 | 1 |

| RÉFÉRENCE | DÉSIGNATION | CODET ENEDIS | CONDITIONNEMENT |
|------------|----------------------------------|--------------|-----------------|
| FUAD302258 | CARTOUCHE FUSIBLE AD30 - 22 x 58 | 69 42 626 | 10 |
| FUAD452258 | CARTOUCHE FUSIBLE AD45 - 22 x 58 | 69 42 634 | 10 |
| FUAD602258 | CARTOUCHE FUSIBLE AD60 - 22 x 58 | 69 42 638 | 10 |
| FUNEU2258 | TUBE NEUTRE - 22 x 58 | 69 42 669 | 20 |

| RÉFÉRENCE | DÉSIGNATION | CODET ENEDIS | CONDITIONNEMENT |
|-----------|--|--------------|-----------------|
| POIGNEE | POIGNÉE AMOVIBLE DE MANIPULATION DES FUSIBLES T00-T2 | 69 41 284 | 1 |

CONNECTIQUE ET APPAREILLAGE

Ces embouts s'utilisent pour le raccordement des câbles d'arrivée aux bornes des appareillages (coupe-circuit, compteurs électroniques, disjoncteurs...) Ils s'installent sur des conducteurs cuivre, aluminium, massifs ou câblés.



| RÉFÉRENCE | DÉSIGNATION | CODET ENEDIS | CONDITIONNEMENT |
|-----------|---|--------------|-----------------|
| EBCP35NO | EBCP PERFO NOIR - MINI 6 ² -MAXI 35 ² FOUET 16 ² LONGUEUR 190 mm | 67 26 081 | 10 |
| EBCP35BL | EBCP PERFO BLEU - MINI 6 ² -MAXI 35 ² FOUET 16 ² LONGUEUR 190 mm | 67 26 082 | 10 |
| EB3516MO | TROUSSE 2 EBCP PERFO - MINI 6 ² MAXI 35 ² FOUET 16 ² (1N+1B) LONGUEUR 190 mm | 67 26 088 | 1 |
| EB3516TR | TROUSSE 4 EBCP PERFO - MINI 6 ² MAXI 35 ² FOUET 16 ² (3N+1B) LONGUEUR 190 mm | 67 26 089 | 1 |
| EB3525N | EBCP PERFO NOIR - MINI 10 ² -MAXI 35 ² FOUET 25 ² LONGUEUR 190 mm | 67 26 071 | 10 |
| EB3525B | EBCP PERFO BLEU - MINI 10 ² -MAXI 35 ² FOUET 25 ² LONGUEUR 190 mm | 67 26 072 | 10 |
| EB32PFMO | TROUSSE 2 EBCP PERFO - MINI 10 ² MAXI 35 ² FOUET 25 ² (1N+1B) LONGUEUR 190 mm | 67 26 087 | 1 |
| EB32PFTR | TROUSSE 4 EBCP PERFO - MINI 10 ² MAXI 35 ² FOUET 25 ² (3N+1B) LONGUEUR 190 mm | 67 26 090 | 1 |
| EB3516N | EBCP PERFO NOIR - MINI 6 ² -MAXI 35 ² FOUET 16 ² LONGUEUR 400 mm | 67 26 083 | 10 |
| EB3516B | EBCP PERFO BLEU - MINI 6 ² -MAXI 35 ² FOUET 16 ² LONGUEUR 400 mm | 67 26 084 | 10 |
| EB16NOIR | LIAISON SOUPLE 16 ² NOIRE - LONGUEUR 560 | 69 80 075 | 10 |
| EB16BLEU | LIAISON SOUPLE 16 ² BLEUE - LONGUEUR 560 | 69 80 074 | 10 |
| EB31PFMO | TROUSSE LIAISONS 16 ² EBCP AU MONO 2 PERFO | 67 26 130 | 1 |
| EB31PFTR | TROUSSE LIAISONS 16 ² EBCP AU TRI 2 PERFO | 67 26 131 | 1 |
| EBRE9525 | EMBOUT REDUCTEUR DENUD.25 ² -95 ² FOUET 25 ² ROND 25 ² - 95 ² - SECTORAL 95 ² - | 67 26 162 | 2 |
| EBRE24095 | EMBOUT REDUCTEUR DENUD.95 ² -240 ² FOUET 50 ² ROND 50 ² - 185 ² - SECTORAL 95 ² - 240 ² - | - | 4 |
| EBTRDISJ | EMBOUT TRIPLE SORTIE DISJONCTEUR | 67 26 155 | 10 |

JONCTIONS ET DÉRIVATIONS

Matériel de raccordement pour câble réseau destiné à la jonction ou à la dérivation de conducteurs souterrains BT Raccord à Serrage Mécanique.



JNI



JNC



DDC

RÉSEAU INJECTÉ

| RÉFÉRENCE | DÉSIGNATION | CODET ENEDIS |
|--------------|--|--------------|
| JNI240V19 | JNI 240/240 v2019 Principal : 95 ² - 240 ² Jonction : 95 ² - 240 ² | 67 90 120 |
| JNI95V19 | JNI 95/95 v2019 Principal : 50 ² - 95 ² Jonction : 50 ² - 95 ² | 67 90 122 |
| JNICPI240V19 | JNI CPI 240/240 TRANSITION CÂBLE PAPIER RÉSEAU v2019 Principal : 95 ² - 240 ² Jonction : 95 ² - 240 ² | 67 90 125 |

RÉSEAU COULÉ

| RÉFÉRENCE | DÉSIGNATION | CODET ENEDIS |
|-----------|---|--------------|
| JNC240 | JNC 240/240 Principal : 95 ² - 240 ² Jonction : 95 ² - 240 ² | 67 90 250 |
| JNC95 | JNC 95/95 Principal : 50 ² - 95 ² Jonction : 50 ² - 95 ² | 67 90 171 |

BRANCHEMENT INJECTÉ

| RÉFÉRENCE | DÉSIGNATION | CODET ENEDIS |
|----------------|--|--------------|
| DDI24035V19 | DDI 240/35 DOUBLE DÉRIVATION v2019 Principal : 50 ² -240 ² / 2 Dérivés : 10 ² -35 ² Cuivre/Alu | 67 90 133 |
| DDICPI24035V19 | DDI 240/35 DOUBLE DÉRIVATION TRANSITION v2019 Principal : 50 ² - 240 ² / 2 Dérivés : 10 ² - 35 ² Cuivre/Alu | 67 90 134 |

BRANCHEMENT COULÉ

| RÉFÉRENCE | DÉSIGNATION | CODET ENEDIS |
|-----------|---|--------------|
| DDC24035 | DDC 240/35 DOUBLE DÉRIVATION Principal : 50 ² - 240 ² / 2 Dérivés : 10 ² - 35 ² Cuivre/Alu | 67 90 253 |

JONCTION DE RÉPARATION DE BRANCHEMENT

| RÉFÉRENCE | DÉSIGNATION | CODET ENEDIS |
|------------|--|--------------|
| JRRB1035 | JRRB 10/35 JONCTION THERMORETRACTABLE Connectique non incluse | 67 90 114 |
| JRSITTD635 | ENSEMBLE DE JONCTION RUBANNÉE INJECTÉE - CONNECTEURS PERFO - 4X6 -35 mm ² | 67 90 113 |

MANCHON DE BRANCHEMENT DÉMONTABLE

| RÉFÉRENCE | DÉSIGNATION | CODET ENEDIS |
|-----------|---|--------------|
| MJF35P | CONNECTEUR A PERFORATION D'ISOLANT 6 ² -35 ² Aluminium ou cuivre | 67 32 910 |



CONNECTEURS DE MISE À LA TERRE RÉSEAU BT SOUTERRAIN ISOLÉS

Connecteurs réseau de jonction, dérivation, pour boîtes BT, isolés à perforation d'isolant.



CSMALTGA



S20ETIQ

| RÉFÉRENCE | DÉSIGNATION | CODET ENEDIS | CONDITIONNEMENT |
|-----------|--|--------------|-----------------|
| CSMALTGA | CONNECTEUR BT MISE À LA TERRE DU NEUTRE Principal 50 ² -95(115) ² / Dérivé 25 ² Cuivre | 67 31 735 | 1 |
| S20ETIQ | ETIQUETTES DE REPERAGE - lot de 50 | 67 71 099 | 1 |

CONNECTEURS DE DÉRIVATION NON ISOLÉS BT SOUTERRAINS

Connecteurs de raccordement à serrage mécanique unipolaires aluminium et cuivre pour la jonction ou la dérivation de conducteurs souterrains BT.



ESU

| RÉFÉRENCE | DÉSIGNATION | CODET ENEDIS | CONDITIONNEMENT |
|-----------|--|--------------|-----------------|
| ESU95 | CONNECTEUR BT ESU 95 ² Principal 25 ² -95 ² Alu Cuivre / Dérivé 10 ² -35 ² Alu Cuivre | 67 31 532 | 50 |
| ESU150 | CONNECTEUR BT ESU 150 ² Principal 95 ² -240 ² Alu Cuivre / Dérivé 16 ² -70 ² Alu Cuivre | 67 31 542 | 6 |
| ESU240 | CONNECTEUR BT ESU 240 ² Principal 95 ² -240 ² Alu Cuivre / Dérivé 95 ² -150 ² Alu Cuivre | 67 31 549 | 6 |



GESU

| RÉFÉRENCE | DÉSIGNATION | CODET ENEDIS | CONDITIONNEMENT |
|-----------|---|--------------|-----------------|
| GESU150 | GOUSSET ESU 95 ² /150 ² ISOLATION ESU 95 ² et 150 ² | - | 50 |
| GESU240 | GOUSSET ESU 240 ² ISOLATION ESU 240 ² | 67 98 022 | 25 |

MANCHONS DE JONCTION SOUTERRAIN PRÉISOLÉS

Manchons préisolés pour la jonction unipolaire des câbles souterrains avec âme massive.

MJPBS



| RÉFÉRENCE | DÉSIGNATION | CODET ENEDIS | CONDITIONNEMENT |
|-----------|-----------------|--------------|-----------------|
| MJS16 | MJPBS 16M-16M | 67 22 301 | 10 |
| MJS1625 | MJPBS 16M-25M | 67 22 302 | 10 |
| MJS1635 | MJPBS 16M-35M | 67 22 303 | 10 |
| MJS2121 | MJPBS 21Cu-21Cu | 67 22 321 | 10 |
| MJS25 | MJPBS 25M-25M | 67 22 304 | 10 |
| MJS2521 | MJPBS 25M-21Cu | 67 22 314 | 10 |
| MJS2535 | MJPBS 25M-35M | 67 22 305 | 10 |
| MJS35 | MJPBS 35M-35M | 67 22 306 | 10 |

TROUSSE DE JONCTIONS AÉRO-SOUTERRAINES NEUTRE PLOMB

Trousse de jonctions Aéro-souterraines réseau entre conducteurs aériens torsadés (NF C-33-209) et conducteurs souterrains de réseau neutre plomb (NFC 33-210).



| RÉFÉRENCE | DÉSIGNATION | CODET ENEDIS |
|-----------|--|--------------|
| EJ957054 | EJASE Souterrain 3 x 95 + 50 / Aérien 3 x 70 + 54,6 | 67 22 636 |
| EJ957070 | EJASE Souterrain 3 x 95 + 50 / Aérien 3 x 70 + 70 | 67 22 637 |
| EJ95150 | EJASE Souterrain 3 X 95 + 50 / Aérien 3 X 150 + 70 | 67 22 610 |
| EJ150705 | EJASE Souterrain 3 x 150 + 70 / Aérien 3 x 70 + 54,6 | 67 22 638 |
| EJ150707 | EJASE Souterrain 3 x 150 + 70 / Aérien 3 x 70 + 70 | 67 22 639 |
| EJ150150 | EJASE Souterrain 3 x 150 + 70 / Aérien 3 x 150 + 70 | 67 22 640 |
| EJ240705 | EJASE Souterrain 3 x 240 + 95 / Aérien 3 x 70 + 54,6 | 67 22 641 |
| EJ240707 | EJASE Souterrain 3 x 240 + 95 / Aérien 3 x 70 + 54,6 | 67 22 642 |
| EJ240150 | EJASE Souterrain 3 x 240 + 95 / Aérien 3 x 150 + 70 | 67 22 643 |

TROUSSE DE JONCTIONS AÉRO-SOUTERRAINES NEUTRE MASSIF SANS PLOMB

Trousse de jonctions Aéro-souterraines réseau entre conducteurs aériens torsadés (NF C-33-209) et conducteurs souterrains de réseau neutre massif (H-M24-2007).

| RÉFÉRENCE | DÉSIGNATION | CODET ENEDIS |
|-----------|---|--------------|
| NEJ95705 | EJASE Souterrain 3 X 95 + 75 / Aérien 3 X 70 + 54,6 | - |
| NEJ95707 | EJASE Souterrain 3 X 95 + 75 / Aérien 3 X 70 + 70 | - |
| NEJ95150 | EJASE Souterrain 3 X 95 + 75 / Aérien 3 X 150 + 70 | - |
| NEJ150705 | EJASE Souterrain 3 X 150 + 95 / Aérien 3 X 70 + 54,6 | - |
| NEJ150707 | EJASE Souterrain 3 X 150 + 95 / Aérien 3 X 70 + 70 | - |
| NEJ150150 | EJASE Souterrain 3 X 150 + 95 / Aérien 3 X 150 + 70 | - |
| NEJ240705 | EJASE Souterrain 3 X 240 + 115 / Aérien 3 X 70 + 54,6 | 67 22 646 |
| NEJ240707 | EJASE Souterrain 3 X 240 + 115 / Aérien 3 X 70 + 70 | 67 22 647 |
| NEJ240150 | EJASE Souterrain 3 X 240 + 115 / Aérien 3 X 150 + 70 | 67 22 648 |

TROUSSE DE JONCTION AÉRO-SOUTERRAINE RSM

| RÉFÉRENCE | DÉSIGNATION | CODET ENEDIS |
|-----------|--|--------------|
| EJASERSM | EJASE Souterrain Mini 3 X 95 + 50 - Maxi 3 X 240 + 120M Aérien Mini 3 X 70 + 54,6 - Maxi 3 X 150 + 70 | 67 92 059 |



MANCHONS DE JONCTION PRÉISOLÉS AÉRO-SOUTERRAIN

Manchons préisolés pour la jonction des remontées aéro-souterraines BT.



MJPBAS

| RÉFÉRENCE | DÉSIGNATION | CODET ENEDIS | CONDITIONNEMENT |
|-----------|---|--------------|-----------------|
| MJAS635 | MJPBAS AERIEN 6 ² / SOUT. 35M | - | 10 |
| MJAS1016 | MJPBAS AERIEN 10 ² / SOUT. 16M | 67 32 121 | 10 |
| MJAS1025 | MJPBAS AERIEN 10 ² / SOUT. 25M | 67 32 122 | 10 |
| MJAS1035 | MJPBAS AERIEN 10 ² / SOUT. 35M | 67 32 123 | 10 |
| MJAS1616 | MJPBAS AERIEN 16 / SOUT. 16M | 67 32 125 | 10 |
| MJAS1625 | MJPBAS AERIEN 16 ² / SOUT. 25M | 67 32 126 | 10 |
| MJAS1635 | MJPBAS AERIEN 16 ² / SOUT. 35M | 67 32 127 | 10 |
| MJAS2516 | MJPBAS AERIEN 25 ² / SOUT. 16M | 67 32 128 | 10 |
| MJAS2525 | MJPBAS AERIEN 25 ² / SOUT. 25M | 67 32 129 | 10 |
| MJAS2535 | MJPBAS AERIEN 25 ² / SOUT. 35M | 67 32 130 | 10 |
| MJAS3535 | MJPBAS AERIEN 35 ² / SOUT. 35M | - | 10 |

NEUTRE PERIPHERIQUE

| RÉFÉRENCE | DÉSIGNATION | CODET ENEDIS | CONDITIONNEMENT |
|-----------|---|--------------|-----------------|
| MJAS1621 | MJPBAS AERIEN 16 ² / NEUTRE 21CU | 67 32 136 | 10 |
| MJAS2521 | MJPBAS AERIEN 25 ² / NEUTRE 21CU | 67 32 138 | 10 |

CONNECTEUR DE JONCTION

Connecteur de jonction pour réseau aérien permettant la connexion et la déconnexion sans coupure du conducteur.



MJF35P

| RÉFÉRENCE | DÉSIGNATION | CODET ENEDIS | CONDITIONNEMENT |
|-----------|---|--------------|-----------------|
| MJF35P | CONNECTEUR A PERFORATION D'ISOLANT 6 ² -35 ² Aluminium ou cuivre | 67 32 910 | 10 |

MANCHONS DE JONCTION AÉRIEN NU (LIGNE CUIVRE)



J-U

| RÉFÉRENCE | DÉSIGNATION | CODET ENEDIS | CONDITIONNEMENT |
|-----------|--|--------------|-----------------|
| J7U | J7U MANCHON JONCTION CUIVRE Section Cuivre 30/10 ² - Lot de 12 | 67 11 201 | 1 |
| J10U | J10U MANCHON JONCTION CUIVRE Section Cuivre 35-40/10 ² - Lot de 12 | 67 11 203 | 1 |
| J16U | J16U MANCHON JONCTION CUIVRE Section Cuivre 45-50/10 ² - Lot de 12 | 67 11 205 | 1 |
| J25U | J25U MANCHON JONCTION CUIVRE Section Cuivre 22-27,6 ² - Lot de 12 | 67 11 209 | 1 |
| J29U | J29U MANCHON JONCTION CUIVRE Section Cuivre 29,3 ² - Lot de 12 | 67 11 213 | 1 |
| J38U | J38U MANCHON JONCTION CUIVRE Section Cuivre 38,2 ² - Lot de 12 | 67 11 215 | 1 |
| J48U | J48U MANCHON JONCTION CUIVRE Section Cuivre 48,3 ² - Lot de 12 | 67 11 219 | 1 |
| J75U | J75U MANCHON JONCTION CUIVRE Section Cuivre 75,4 ² - Lot de 3 | 67 11 223 | 1 |

➤ Vendu au conditionnement

CONNECTEURS AÉRIEN NU (LIGNE CUIVRE ET ALU-CUIVRE)



CMAU



CMU



DK

| RÉFÉRENCE | DÉSIGNATION | CODET ENEDIS | CONDITIONNEMENT |
|-----------|---|--------------|-----------------|
| DK625 | ETRIER SERRE-CÂBLE Section Cuivre 6-25 ² | 67 00 475 | 50 |
| DK650 | ETRIER SERRE-CÂBLE Section Cuivre 6-50 ² | 67 00 489 | 25 |
| DK1075 | ETRIER SERRE-CÂBLE Section Cuivre 10-75 ² | 67 00 496 | 10 |

| RÉFÉRENCE | DÉSIGNATION | CODET ENEDIS | CONDITIONNEMENT |
|-----------|--|--------------|-----------------|
| CMU25 | CONNECTEUR À RAINURES Section Cuivre 6-25 ² | 67 00 005 | 10 |
| CMU50 | CONNECTEUR À RAINURES Section Cuivre 6-50 ² | 67 00 006 | 10 |
| CMU95 | CONNECTEUR À RAINURES Section Cuivre 10-95 ² | 67 00 007 | 10 |

| RÉFÉRENCE | DÉSIGNATION | CODET ENEDIS | CONDITIONNEMENT |
|-----------|---|--------------|-----------------|
| CMAU5550 | BLOC DE DÉRIVATION Alu 25-75 ² / Cu 6-70 ² | 67 30 005 | 3 |

| RÉFÉRENCE | DÉSIGNATION | CODET ENEDIS | CONDITIONNEMENT |
|-----------|---|--------------|-----------------|
| CM58 | CONNECTEUR BT DE DÉRIVATION Principal 2,5 ² -60 ² Cuivre / Dérivé 2,5 ² -16 ² Cuivre | - | 10 |
| CM59 | CONNECTEUR BT DE DÉRIVATION Principal 2,5 ² -70 ² Cuivre / Dérivé 2,5 ² -35 ² Cuivre | - | 10 |



CONNECTEURS AÉRIENS DE TRANSITION (LIGNE CUIVRE/TORSADE)

1S = 1 serrage, 2S = 2 serrages indépendants entre câble principal et câble dérivé.



CMBCNU120



CNU1S25

| RÉFÉRENCE | DÉSIGNATION | CODET ENEDIS | CONDITIONNEMENT |
|-----------|--|--------------|-----------------|
| CNU1S25 | CDR CNU 1S 25 Principal Alu-Cuivre 6-70 ² / Dérivé Alu-Cuivre 2,5-35 ² | – | 4 |
| CNU2S70 | CDR CNU 2S 70 Principal Alu-Cuivre 7-95 ² / Dérivé Alu-Cuivre 35-95 ² | 67 21 661 | 4 |
| CNU2S150 | CDR CNU 2S 150 Principal Alu Cuivre 50-150 ² / Dérivé Alu-Cuivre 50-150 ² | 67 21 662 | 4 |
| CMBCNU120 | CMB CNU 120 CMBP/CNU 120 Principal Cuivre 7-120 ² / Dérivé Alu-Cuivre 10-35 ² | 67 37 504 | 10 |

MANCHONS DE JONCTION AÉRIENS NU (LIGNE ALU/ASTER GRAISSÉ)



J22

| RÉFÉRENCE | DÉSIGNATION | CODET ENEDIS | CONDITIONNEMENT |
|-----------|--|--------------|-----------------|
| J22 | J22 (7) L MANCHONS JONCTION ALMELEC Section 22 mm ² | 67 24 505 | 1 |
| J34 | J34 (7) L MANCHONS JONCTION ALMELEC Section 34,4 mm ² | 67 24 507 | 12 |
| MJ54 | MJ54HN MANCHONS JONCTION ALMELEC Section 54,6 mm ² | 67 24 513 | 12 |



CMA150R

CONNECTEURS AÉRIENS NU (LIGNE ALU)

| RÉFÉRENCE | DÉSIGNATION | CODET ENEDIS | CONDITIONNEMENT |
|-----------|--|--------------|-----------------|
| CMA55R | CONNECTEUR À RAINURES FUSIBLE ALU Section 17,8-54,6mm ² | 67 20 010 | 3 |
| CMA95R | CONNECTEUR À RAINURES FUSIBLE ALU Section 22-95 mm ² | 67 20 011 | 3 |
| CMA150R | CONNECTEUR À RAINURES FUSIBLE ALU Section 54,6- 150 mm ² | 67 20 012 | 3 |

CONNECTEURS RÉSEAU BT AÉRIENS DE TRANSITION ALU (NU/ISOLÉ)

1S = 1 serrage , 2S = 2 serrages indépendants entre câble principal et câble dérivé.



CMB/CNA117



CNA2S70

| RÉFÉRENCE | DÉSIGNATION | CODET ENEDIS | CONDITIONNEMENT |
|-----------|--|--------------|-----------------|
| CNA1S25 | CDR CNA 1S 25 Principal Alu 6-54,6 ² / Dérivé Al Cuivre 2,5-35 ² | - | 12 |
| CNA1S70 | CDR CNA 1S 70 Principal Alu 22-75 ² / Dérivé Al Cuivre 35-70 ² | 67 21 653 | 10 |
| CNA1S150 | CDR CNA 1S 150 Principal Alu 50-150 ² / Dérivé Al Cuivre 50-150 ² | 67 21 654 | 4 |
| CNA2S70 | CDR CNA 2S 70 Principal Alu 22-75 ² / Dérivé Al Cuivre 35-70 ² | 67 21 651 | 4 |
| CNA2S150 | CDR CNA 2S 150 Principal Alu 50-150 ² / Dérivé Al Cuivre 50-150 ² | 67 21 652 | 1 |
| CMBCNA117 | CMBCNA117 CMBP/CNA 117 Principal Alu 16-117 ² / Dérivé Al Cuivre 10-35M | 67 37 508 | 1 |

MANCHONS DE JONCTION PRÉ-ISOLÉS BT AÉRIENS (TORSADE)



MJPT PHASE

MJPT NEUTRE



| RÉFÉRENCE | DÉSIGNATION | CODET ENEDIS | CONDITIONNEMENT |
|-----------|---|--------------|-----------------|
| MJPT35 | MJPT Phase 35 ² / 35 ² | 67 22 652 | 10 |
| MJPT7035 | MJPT Phase 70 ² / 35 ² | 67 22 656 | 10 |
| MJPT7050 | MJPT Phase 70 ² / 50 ² | 67 22 657 | 10 |
| MJPT70 | MJPT Phase 70 ² / 70 ² | 67 22 658 | 10 |
| MJPT1507 | MJPT Phase 150 ² / 70 ² | 67 22 661 | 10 |
| MJPT150 | MJPT Phase 150 ² / 150 ² | 67 22 662 | 10 |
| MJPT54N | MJPT Neutre 54,6 ² / 54,6 ² | 67 22 665 | 10 |
| MJPT7054 | MJPT Neutre 70 ² / 54,6 ² | 67 22 666 | 10 |
| MJPT70N | MJPT Neutre 70 ² / 70 ² | 67 22 667 | 10 |

TROUSSES DE JONCTION PRÉ-ISOLÉES BT AÉRIENNES (TORSADE DISTRIBUTION)



EJPT

| RÉFÉRENCE | DÉSIGNATION | CODET ENEDIS | CONDITIONNEMENT |
|-----------|--|--------------|-----------------|
| JT35546 | EJPT Torsade 3 x 35 + 54,6 / Torsade 3 x 35 + 54,6 | 67 22 675 | 1 |
| JT50546 | EJPT Torsade 3 x 50 + 54,6 / Torsade 3 x 50 + 54,6 | 67 22 676 | 1 |
| JT703554 | EJPT Torsade 3 x 70 + 54,6 / Torsade 3 x 35 + 54,6 | 67 22 678 | 1 |
| JT70546 | EJPT Torsade 3 x 70 + 54,6 / Torsade 3 x 70 + 54,6 | 67 22 677 | 1 |
| JT707070 | EJPT Torsade 3 x 70 + 70 / Torsade 3 x 70 + 54,6 | 67 22 672 | 1 |
| JT7070 | EJPT Torsade 3 x 70 + 70 / Torsade 3 x 70 + 70 | 67 22 673 | 1 |
| JT150754 | EJPT Torsade 3 x 150 + 70 / Torsade 3 x 70 + 54,6 | 67 22 680 | 1 |
| JT150707 | EJPT Torsade 3 x 150 + 70 / Torsade 3 x 70 + 70 | 67 22 674 | 1 |
| JT15070 | EJPT Torsade 3 x 150 + 70 / Torsade 3 x 150 + 70 | 67 22 681 | 1 |

TROUSSES DE RACCORDEMENT ERPBU

Trousse de cosses préisolées Alu-cuivre pour le raccordement de câble aérien sur borne BT des transformateurs H61



ERPBU CPTAU

| RÉFÉRENCE | DÉSIGNATION | CODET ENEDIS | CONDITIONNEMENT |
|-----------|---------------------|--------------|-----------------|
| ERPBU70 | CÂBLE 3 x 70 + 54,6 | 67 34 476 | 1 |
| ERPBU150 | CÂBLE 3 x 150 + 70 | 67 34 477 | 1 |
| ERPBU707 | CÂBLE 3 x 70 + 70 | 67 34 480 | 1 |

CONNECTEURS DE DÉRIVATION AÉRIENS ISOLÉS



CT2S

| RÉFÉRENCE | DÉSIGNATION | CODET ENEDIS | CONDITIONNEMENT |
|-----------|--|---------------------------|-----------------|
| CT2S1515 | CDR/CT 2S 150-150 Principal 54-150 ² / Dérivé 54-150 ² | 67 21 777 | 4 |
| CT2S71570 | CDR/CT 2S 70-70 ET CT 2S 150-70 - DOUBLE FONCTION Principal 35-150 ² / Dérivé 35-70 ² | 67 21 775 et 67 21 771 | 12 |

MANCHONS DE JONCTION AÉRIENS DE BRANCHEMENT

Manchons de jonctions préisolés pour du câble du 6² au 35², en cuivre ou aluminium (à retrait hexagonal).



| REFERENCE | DESIGNATION | CODET ENEDIS | CONDITIONNEMENT |
|-----------|-------------|--------------|-----------------|
| MJ6 | MJPB 6-6 | 67 32 115 | 10 |
| MJ610 | MJPB 6-10 | 67 32 116 | 10 |
| MJ616 | MJPB 6-16 | 67 32 117 | 10 |
| MJ625 | MJPB 6-25 | 67 32 118 | 10 |
| MJ635 | MJPB 6-35 | - | 10 |
| MJ10 | MJPB 10-10 | 67 32 101 | 10 |
| MJ1016 | MJPB 10-16 | 67 32 103 | 10 |
| MJ1025 | MJPB 10-25 | 67 32 105 | 10 |
| MJ1035 | MJPB 10-35 | - | 10 |
| MJ16 | MJPB 16-16 | 67 32 107 | 10 |
| MJ1625 | MJPB 16-25 | 67 32 109 | 10 |
| MJ1635 | MJPB 16-35 | 67 32 058 | 10 |
| MJ25 | MJPB 25-25 | 67 32 111 | 10 |
| MJ2535 | MJPB 25-35 | 67 32 060 | 10 |
| MJ35 | MJPB 35-35 | - | 10 |

| RÉFÉRENCE | DÉSIGNATION | CODET ENEDIS | CONDITIONNEMENT |
|-----------|--|--------------|-----------------|
| MJCC635 | Coupe-circuit fusible cylindrique perfo 6 ² -35 | 69 40 070 | 10 |

MJCC635



CES/CT



CBS/CT



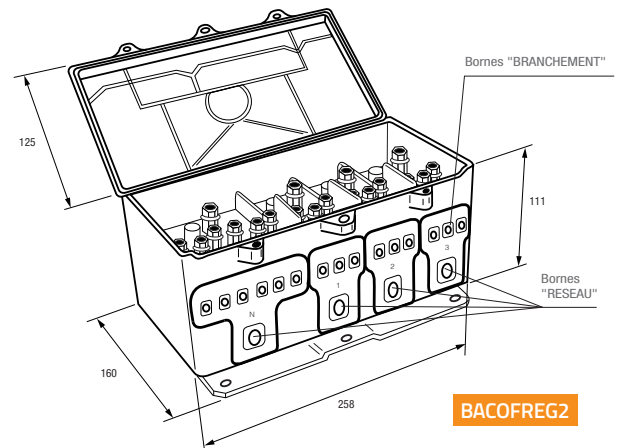
CONNECTEURS AÉRIENS ISOLÉS DE BRANCHEMENT ET D'ÉCLAIRAGE PUBLIC

| RÉFÉRENCE | DÉSIGNATION | CODET ENEDIS | CONDITIONNEMENT |
|-----------|--|--------------|-----------------|
| CBSCT25 | CBSCT CONNECTEUR PHASE SIMPLE DÉRIVATION Principal 16-25 ² / Dérivé 16-35 ² | 67 37 631 | 12 |
| CBSCT70 | CBSCT CONNECTEUR PHASE SIMPLE DÉRIVATION Principal 35-70 ² / Dérivé 16-35 ² | 67 37 640 | 12 |
| CBSCT150 | CBSCT CONNECTEUR PHASE SIMPLE DÉRIVATION Principal 54-150 ² / Dérivé 16-35 ² | 67 37 650 | 12 |
| CESCT70 | CESCT CONNECTEUR NEUTRE SIMPLE DÉRIVATION Principal 16-70 ² / Dérivé 1,5-6 ² | 67 37 630 | 12 |



CONNECTEURS AÉRIENS DE MISE EN COURT-CIRCUIT

| RÉFÉRENCE | DÉSIGNATION | CODET ENEDIS | CONDITIONNEMENT |
|-----------|--|--------------|-----------------|
| CT25 | CMCC/CT 25 Section torsade 16 ² - 25 ² | 67 31 481 | 10 |
| CT70 | CMCC/CT 70 Section torsade 35 ² - 70 ² | 67 31 483 | 10 |
| CT150 | CMCC/CT 150 Section torsade 50 ² - 150 ² | 67 31 485 | 10 |

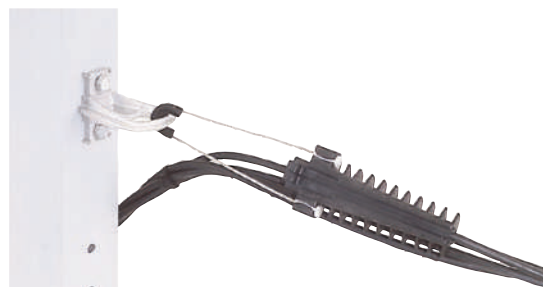


BOITIER DE CONNEXION AÉRIEN

| RÉFÉRENCE | DÉSIGNATION | CODET ENEDIS | CONDITIONNEMENT |
|-----------|---|--------------|-----------------|
| BACOFREG | BOITIER DE CONNEXION AÉRIEN À PERFORATION D'ISOLANT Borne "réseau" capacité 35 ² - 150 ² alu ou cuivre borne "branchement" capacité 10 ² -35 ² alu ou cuivre / 16m - 50m alu | 69 02 151 | 1 |

ANCRAGES ET SUSPENSIONS RÉSEAUX

Produits destinés à la fixation des câbles torsadés tendus entre poteaux.



ENSEMBLE D'ANCRAGE

POUR PORTEUR 54,6

| RÉFÉRENCE | DÉSIGNATION | CODET ENEDIS | CONDITIONNEMENT |
|-----------|---|--------------|-----------------|
| ES1500 | ENSEMBLE DE SUSPENSION POUR PORTEUR 54,6 | 68 25 003 | 1 |
| CA1500 | CONSOLE POUR PA 1500 | - | 1 |
| PA1500 | PINCE D'ANCRAGE | 68 27 104 | 1 |
| PAC1500 | PINCE D'ANCRAGE À CROCHET | 68 27 106 | 1 |
| EA1500 | ENSEMBLE D'ANCRAGE SIMPLE (1 CA1500 + 1 PA1500) | 68 25 030 | 1 |
| EAD1500 | ENSEMBLE D'ANCRAGE DOUBLE (1 CA1500 + 2 PA1500) | 68 25 038 | 1 |
| EAC1500 | ENSEMBLE D'ANCRAGE CROCHET (1 CA1500 + 1 PAC1500) | 68 25 032 | 1 |

POUR PORTEUR 70

| RÉFÉRENCE | DÉSIGNATION | CODET ENEDIS | CONDITIONNEMENT |
|-----------|---|--------------|-----------------|
| ES2000 | ENSEMBLE DE SUSPENSION POUR PORTEUR 70 | 68 25 004 | 1 |
| CA2000 | CONSOLE POUR PA 2000 | - | 1 |
| PA2000 | PINCE D'ANCRAGE | 68 27 108 | 1 |
| PAC2000 | PINCE D'ANCRAGE A CROCHET | 68 27 110 | 1 |
| EA2000 | ENSEMBLE D'ANCRAGE SIMPLE (1 CA2000 + 1 PA2000) | 68 25 034 | 1 |
| EAD2000 | ENSEMBLE D'ANCRAGE DOUBLE (1 CA2000 + 2 PA2000) | 68 25 042 | 1 |
| EAC2000 | ENSEMBLE D'ANCRAGE CROCHET (1 CA2000 + 1 PAC2000) | 68 25 036 | 1 |



ESF

| RÉFÉRENCE | DÉSIGNATION | CODET ENEDIS | CONDITIONNEMENT |
|-----------|---|--------------|-----------------|
| ESF5470 | ENSEMBLE DE SUSPENSION FUSIBLE NEUTRE PORTEUR 54,6 ² / 70 ² | 68 25 051 | 10 |
| CS14 | CONSOLE DE SUSPENSION POUR TORSADÉ (NEUTRE 54 OU 70 ²) | - | 1 |

PINCES D'ANCRAGE POUR BRANCHEMENTS



PA25

| RÉFÉRENCE | DÉSIGNATION | CODET ENEDIS | CONDITIONNEMENT |
|-----------|--|--------------|-----------------|
| PA25 | PINCE D'ANCRAGE AVEC ETRIER DE 2x16 À 4x25 | 68 28 501 | 10 |
| PAC25 | PINCE D'ANCRAGE CROCHET PLASTIQUE DE 2x16 À 4x25 | 68 28 508 | 1 |
| PAR25 | PINCE D'ANCRAGE CROCHET RÉGLABLE MÉTAL BRANCHEMENT 4 x 25 ² | 68 28 504 | 10 |

| RÉFÉRENCE | DÉSIGNATION | CODET ENEDIS | CONDITIONNEMENT |
|-----------|-------------------|--------------|-----------------|
| CB16 | CONSOLE POUR PA25 | - | 1 |

ALIGNEMENT BRANCHEMENT BT FAÇADE



CT600



RA25

| RÉFÉRENCE | DÉSIGNATION | CODET ENEDIS | CONDITIONNEMENT |
|-----------|---------------------------|--------------|-----------------|
| RA25 | RENOI D'ANGLE MAXI 4 X 25 | 68 28 030 | 20 |

| RÉFÉRENCE | DÉSIGNATION | CODET ENEDIS | CONDITIONNEMENT |
|-----------|-----------------|--------------|-----------------|
| CB600 | CONSOLE BIPODE | 68 26 013 | 1 |
| CT600 | CONSOLE TRIPODE | 68 26 014 | 1 |

ANCRAGE RÉSEAU BT FAÇADE

Produits utilisés pour la fixation des câbles torsadés posés sur façade.



BIC1530



BRPF

| RÉFÉRENCE | DÉSIGNATION | CODET ENEDIS | CONDITIONNEMENT |
|-----------|--|--------------|-----------------|
| BRPF1 | BRPF 1 COLLIER CHEVILLE À FRAPPER DÉPORT 10 mm POUR CÂBLE Ø 20 mm À 30 mm | 68 26 001 | 50 |
| BRPF6 | BRPF 6 COLLIER CHEVILLE À FRAPPER DÉPORT 60 mm POUR CÂBLE Ø 20 mm À 30 mm | 68 26 002 | 50 |

| RÉFÉRENCE | DÉSIGNATION | CODET ENEDIS | CONDITIONNEMENT |
|-----------|------------------------------------|--------------|-----------------|
| EB650 | EB 650 : EMBASE CÂBLE SANS COLLIER | 68 86 680 | 100 |

| RÉFÉRENCE | DÉSIGNATION | CODET ENEDIS | CONDITIONNEMENT |
|-----------|---------------------------------------|--------------|-----------------|
| BIC1530 | BRACELET ISOLANT POUR CÂBLE Ø 7 À 30 | 68 86 652 | 100 |
| BIC3050 | BRACELET ISOLANT POUR CÂBLE Ø 30 À 50 | 68 86 654 | 100 |
| BIC5090 | BRACELET ISOLANT POUR CÂBLE Ø 50 À 90 | 68 86 661 | 50 |

Retrouvez les **embases, le feuillard et l'ensemble de nos colliers crantés** dans la partie **CONSOMMABLES** p.61

PROTECION SUR FACADE POUR TORSADÉ

| RÉFÉRENCE | DÉSIGNATION | CODET ENEDIS | CONDITIONNEMENT |
|-----------|--|--------------|-----------------|
| TP70 | PROTECTION SOUPLE - CAPACITÉ MAX 3X70+70+2X25 - LG. 2,5m | 68 29 269 | |
| TP150 | PROTECTION SOUPLE - CAPACITÉ MAX 3X70+70+2X25 - LG. 2,5m | 68 29 270 | |

| RÉFÉRENCE | DÉSIGNATION | CODET ENEDIS | CONDITIONNEMENT |
|-----------|---|--------------|-----------------|
| TP70R | PROTECTION RIGIDE - CAPACITÉ MAX 3X150+70+2X25 - LG. 2,5m | 68 29 255 | |
| TP150R | PROTECTION RIGIDE - CAPACITÉ MAX 3X150+70+2X25 - LG. 2,5m | 68 29 257 | |

BRAS POUR FIXATION ANCRAGE

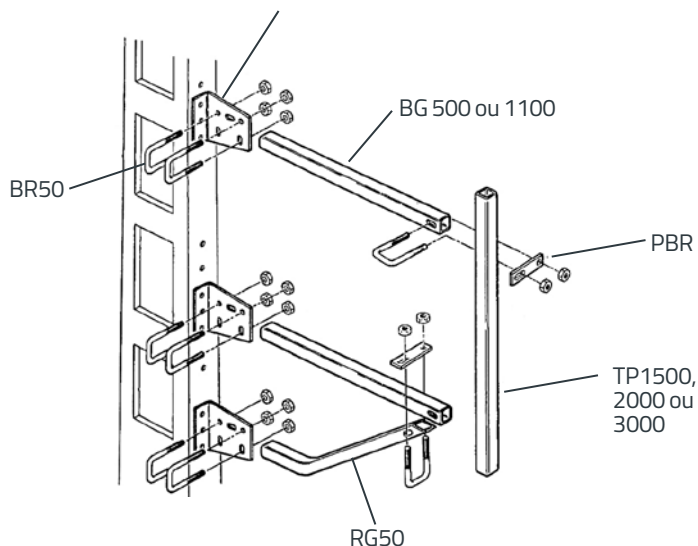
Composition des cadres d'avancement à montage par gousset, exemple à titre indicatif:

Pour 0,500 m

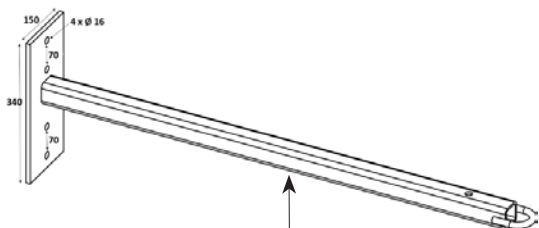
- 2 Goussets GA
- 2 BG 500
- 6 BR50
- 2 PBR50
- 1 Potelet TP1500

Pour 1 m

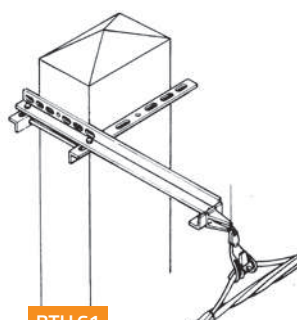
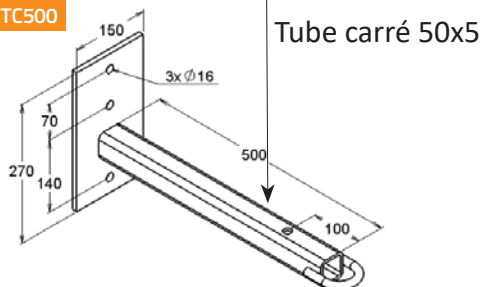
- 3 Goussets GA
- 2 BG 1100
- 1 RG50
- 9 BR50
- 3 PBR50
- 1 Potelet TP2000



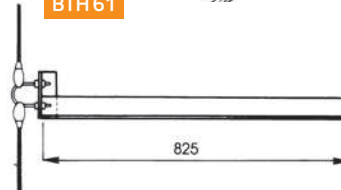
ETC1100



ETC500



BTH61



| RÉFÉRENCE | DÉSIGNATION | CODET ENEDIS | CONDITIONNEMENT |
|-----------|--|--------------|-----------------|
| ETC500 | BRAS D'AVANCEMENT 500 | - | 1 |
| ETC1100 | BRAS D'AVANCEMENT 1100 | - | 1 |
| BG1100 | BRAS À FIXATION PAR GOUSSET LONGUEUR 1100 mm - ÉPAISSEUR 5 mm | 68 31 212 | 1 |
| BG500 | BRAS À FIXATION PAR GOUSSET LONGUEUR 500 mm - ÉPAISSEUR 5 mm | 68 31 210 | 1 |
| BTH61 | BTH61 BRAS D'AVANCEMENT ORIENTABLE 500 mm | - | 1 |
| GA | GOUSSET D'ASSEMBLAGE DE BRAS | 68 34 113 | 1 |
| BS350 | BRAS À SCÈLLEMENT LONGUEUR 350 mm | 68 31 140 | 1 |
| BS700 | BRAS À SCÈLLEMENT LONGUEUR 7000 mm | 68 31 142 | 1 |
| RG50 | FERRURE DE RENFORCEMENT DE BRAS | 68 32 225 | 1 |
| BR50 | BR50 BRIDES EN ROND G 66 - H 107 | 68 34 048 | 1 |
| BR55 | BR55 BRIDES EN ROND G 71 - H 112 | 68 34 049 | 1 |
| BR70 | BR70 BRIDES EN ROND G 86 - H 122 | 68 34 050 | 1 |
| PBR | PLAQUETTE POUR BRIDE | - | 1 |
| TP1500 | POTELET TUBE CARRÉ LONGUEUR 1500 50 x 50 - ÉPAISSEUR 3,2 | - | 1 |
| TP2000 | POTELET TUBE CARRÉ LONGUEUR 2000 50 x 50 - ÉPAISSEUR 3,2 | 68 30 621 | 1 |
| TP3000 | POTELET TUBE CARRÉ LONGUEUR 3000 50 x 50 - ÉPAISSEUR 3,2 | 68 30 626 | 1 |

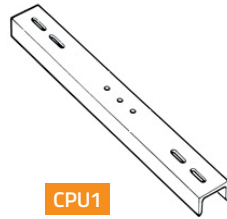
ANCRAGE BT AÉRIEN NU

Le kit A22 est composé d'un isolateur d'arrêt, d'une garniture G20, d'un étrier et d'un boulon.

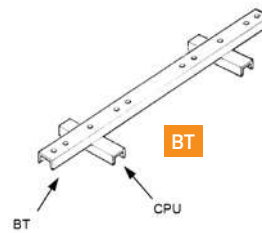
| RÉFÉRENCE | DÉSIGNATION | CODET ENEDIS |
|-----------|------------------------------------|--------------|
| A22 | ISOLATEURS D'ARRET EN VERRE RECUIT | 66 30 124 |
| G20 | GARNITURE G20 (jeu de 2) | 66 79 214 |
| ED115200 | ETRIER DROIT 115 x 200 | 68 22 027 |
| BH20160 | BOULON 20 x 160 | 68 00 803 |



KITA22



CPU1



BT

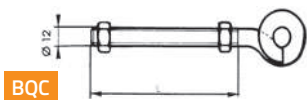
CPU

ARMEMENT

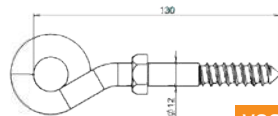
| RÉFÉRENCE | DÉSIGNATION | CODET ENEDIS |
|-----------|---|--------------|
| BT1 | HAMPE BT 4 FILS pour la fixation d'ED115200 sur le plat de poteau | - |
| BT5 | HAMPE BT 5 FILS pour la fixation d'ED115200 sur le plat de poteau | - |
| BT6 | HAMPE BT 6 FILS pour la fixation d'ED115200 sur le plat de poteau | - |

| RÉFÉRENCE | DÉSIGNATION | CODET ENEDIS |
|-----------|--|--------------|
| CPU1 | CONTREPLAQUE UNIVERSELLE LONGUEUR 330 mm | 68 05 071 |
| CPU2 | CONTREPLAQUE UNIVERSELLE LONGUEUR 450 mm | 68 05 072 |
| CPU3 | CONTREPLAQUE UNIVERSELLE LONGUEUR 570 mm | 68 05 073 |
| CPU4 | CONTREPLAQUE UNIVERSELLE LONGUEUR 690 mm | 68 05 074 |

BOULONNERIE



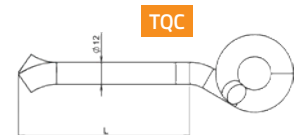
BQC



VQCS



VQ1270



TQC

| RÉFÉRENCE | DÉSIGNATION | CODET ENEDIS | CONDITIONNEMENT |
|-----------|---|--------------|-----------------|
| BQC1255 | BOULON QUEUE DE COCHON LONGUEUR 55 mm | 68 27 207 | 1 |
| BQC12250 | BOULON QUEUE DE COCHON LONGUEUR 250 mm | 68 27 236 | 1 |
| BQC12300 | BOULON QUEUE DE COCHON LONGUEUR 300 mm | 68 27 239 | 1 |
| BQC12350 | BOULON QUEUE DE COCHON LONGUEUR 350 mm | 68 27 243 | 1 |
| BQC12CH | BOULON 12X110 + CHEVILLE QUEUE DE COCHON + CHEVILLE | 68 27 260 | 1 |
| TQC12150 | TIGE D'ANCRAGE QUEUE DE COCHON 12 x 150 | 68 27 413 | 1 |
| TQC12200 | TIGE D'ANCRAGE QUEUE DE COCHON 12 x 200 | 68 27 418 | 1 |
| PQC | PLAQUE QUEUE DE COCHON | 68 27 144 | 1 |
| VQ1270 | TIREFOND 12 x 70 TETE H | - | 1 |
| VQCS | VIS QUEUE DE COCHON 12 x 130 | 68 27 196 | 1 |

BOITES DE JONCTION/DÉRIVATION AVEC GEL PRÉ-INSTALLÉ



GEL BOX



RAYGEL PLUS

Produits destinés à la protection, la réparation, l'isolation ou l'étanchéité des câbles BT.

| RÉFÉRENCE | DÉSIGNATION | CODET ENEDIS |
|-----------|---|--------------|
| GELBOX25 | JONCTION AVEC GEL ET CONNECTEUR A PERFORATION D'ISOLANT Mini 4 x 6 ² / Maxi 4 x 25 ² (Maxi 35 ² Alu Massif) | - |

| RÉFÉRENCE | DÉSIGNATION | CODET ENEDIS |
|-----------|---|--------------|
| GEL0 | Principal 2-3 X 1,5-2,5 mm ² / Dérivé 2-3 X 1,5 mm ² SANS CONNECTEUR | - |
| GEL1 | Principal 3-5 X 1,5-2,5 mm ² / Dérivé 3-5 X 1,5 mm ² SANS CONNECTEUR | - |
| GEL2 | Principal 3-5 X 1,5-6mm ² / Dérivé 3-5 X 1,5-6 mm ² AVEC CONNECTEURS | - |
| GEL3 | Principal 3-5 X 6-16 mm ² / Dérivé 3-5 X 6-16 mm ² AVEC CONNECTEURS | - |

BOITES DE JONCTION/DÉRIVATION AVEC RÉSINE À COULER

Produits avec un renforcement mécanique, permettant la protection, la réparation ou l'étanchéité des câbles BT.

BOITES DE JONCTION (SANS CONNECTEURS)

| RÉFÉRENCE | DÉSIGNATION | CODET ENEDIS |
|-----------|------------------------------------|--------------|
| J14X10 | JONCTION Maxi 4 x 10 ² | - |
| J14X25 | JONCTION Maxi 4 x 25 ² | - |
| J14X50 | JONCTION Maxi 4 x 50 ² | - |
| J14X95 | JONCTION Maxi 4 x 95 ² | - |
| J14X150 | JONCTION Maxi 4 x 150 ² | - |
| J14X240 | JONCTION Maxi 4 x 240 ² | - |



J14

BOITES DE DÉRIVATION Y (SANS CONNECTEURS)

| RÉFÉRENCE | DÉSIGNATION | CODET ENEDIS |
|-----------|---|--------------|
| DI4X10 | DÉRIVATION Y Principal 4 ² x 10 ² / Dérivé 4 ² x 6 ² | - |
| DI4X35 | DÉRIVATION Y Principal 4 ² x 35 ² / Dérivé 4 ² x 16 ² | - |
| DI4X50 | DÉRIVATION Y Principal 4 ² x 50 ² / Dérivé 4 ² x 25 ² | - |
| DI4X95 | DÉRIVATION Y Principal 4 ² x 95 ² / Dérivé 4 ² x 50 ² | - |
| DI4X150 | DÉRIVATION Y Principal 4 ² x 150 ² / Dérivé 4 ² x 70 ² | - |
| DI4X240 | DÉRIVATION Y Principal 4 ² x 240 ² / Dérivé 4 ² x 95 ² | - |
| DI4X300 | DÉRIVATION Y Principal 4 ² x 300 ² / Dérivé 4 ² x 185 ² | - |



DI4



MISM

**MANCHONS POUR BOITES DE JONCTION
À VIS AUTO-CASSANTES ALU/CUIVRE**

| RÉFÉRENCE | DÉSIGNATION | CODET ENEDIS | CONDITIONNEMENT |
|------------|---|--------------|-----------------|
| MISM216 | SECTION MIN 2 ² / MAX 16 ² | - | 200 |
| MISM435 | SECTION MIN 4 ² / MAX 35 ² | - | 25 |
| MISM1670 | SECTION MIN 16 ² / MAX 70 ² | - | 25 |
| MISM35/185 | SECTION MIN 35 ² / MAX 185 ² | - | 20 |
| MISM240 | SECTION MIN 120 ² / MAX 240 ² | - | 1 |



RÉSEAU BASSE TENSION

MANCHON DE JONCTION À SERRAGE MÉCANIQUE

| RÉFÉRENCE | DÉSIGNATION | CODET ENEDIS | CONDITIONNEMENT |
|-----------|----------------------------|--------------|-----------------|
| RJSM | RJSM ALU OU CUIVRE 50 -240 | 67 32 956 | 4 |

MANCHONS POUR BOITES DE JONCTION À POINÇONNER CUIVRE

| RÉFÉRENCE | DÉSIGNATION | CODET ENEDIS | CONDITIONNEMENT |
|-----------|----------------------------------|--------------|-----------------|
| JU6 | MANCHON Section 6 ² | - | 50 |
| JU10 | MANCHON Section 10 ² | - | 50 |
| JU16 | MANCHON Section 16 ² | - | 25 |
| JU25 | MANCHON Section 25 ² | - | 50 |
| JU35 | MANCHON Section 35 ² | - | 50 |
| JU50 | MANCHON Section 50 ² | - | 25 |
| JU70 | MANCHON Section 70 ² | - | 25 |
| JU240 | MANCHON Section 240 ² | - | 10 |

> Vendu au conditionnement



BLOC D'ANCRAGE ET DE DÉRIVATION À ÉTRIER (LIGNE CUIVRE)

| RÉFÉRENCE | DÉSIGNATION | CODET ENEDIS | CONDITIONNEMENT |
|-----------|---|--------------|-----------------|
| DK625 | ETRIER SERRE-CÂBLE Section Cuivre 6-25 ² | 67 00 475 | 50 |
| DK650 | ETRIER SERRE-CÂBLE Section Cuivre 6-50 ² | 67 00 489 | 25 |
| DK1095 | ETRIER SERRE-CÂBLE Section Cuivre 10-95 ² | 67 00 496 | 10 |



DK

RACCORD DE DÉRIVATION

Connecteurs pour raccordement d'une ligne aérienne en cuivre nu ou isolé sur une dérivation cuivre nu ou isolé.

CM58



| RÉFÉRENCE | DÉSIGNATION | CODET ENEDIS | CONDITIONNEMENT |
|-----------|---|--------------|-----------------|
| CM58 | CONNECTEUR BT DE DÉRIVATION Principal 2,5 ² -60 ² Cuivre / Dérivé 2,5 ² -16 ² Cuivre | - | 10 |
| CM59 | CONNECTEUR BT DE DÉRIVATION Principal 2,5 ² -70 ² Cuivre / Dérivé 2,5 ² -35 ² Cuivre | - | 10 |

GAINES ET FEUILLARDS

| RÉFÉRENCE | DÉSIGNATION | CODET ENEDIS |
|-----------|--|--------------|
| F104 | FEUILLARD INOX 10 x 0,4 mm - Rouleau de 50 ml | 68 39 628 |
| F107 | FEUILLARD INOX 10 x 0,7 mm - Rouleau de 50 ml | 68 39 629 |
| F204 | FEUILLARD INOX 20 x 0,4 mm - Rouleau de 50 ml | 68 39 644 |
| F207 | FEUILLARD INOX 20 x 0,7 mm - Rouleau de 50 ml | 68 39 646 |
| F204P | FEUILLARD INOX MARRON 20 x 0,4 mm - Rouleau de 50 ml | 68 39 642 |
| F5012 | FEUILLARD I.A.C.M. - Rouleau de 25 ml | 68 86 900 |



FEUILLARD

| RÉFÉRENCE | DÉSIGNATION | CODET ENEDIS |
|-----------|---|--------------|
| A100 | CHAPE FEUILLARD LARGEUR 10 mm - Boite de 100 | 68 39 726 |
| A200 | CHAPE FEUILLARD LARGEUR 20 mm - Boite de 100 | 68 39 724 |
| A200M | CHAPE FEUILLARD LARGEUR 20 mm MARRON - Boite de 100 | 68 39 723 |



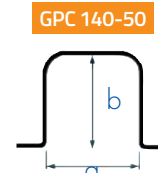
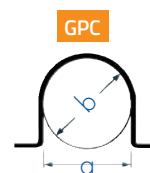
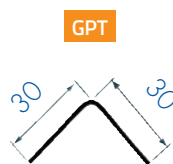
A200

| RÉFÉRENCE | DÉSIGNATION | CODET ENEDIS |
|-----------|-------------------------------|--------------|
| OPC | OUTIL À COUPER LE FEUILLARD | - |
| OPL | OUTIL À LEVIER POUR FEUILLARD | - |



OPL

| RÉFÉRENCE | DÉSIGNATION | CODET ENEDIS |
|-----------|---|--------------|
| B100 | BANDE PROTECTION PVC POUR FEUILLARD 10 mm - Rouleau de 10ml | 68 39 752 |
| B200 | BANDE PROTECTION PVC POUR FEUILLARD 20 mm - Rouleau de 10ml | 68 39 748 |



GOULOTTES PVC

Protection mécanique des câbles pour remontées aéro-souterraines

RÉSEAU BASSE TENSION

| RÉFÉRENCE | DÉSIGNATION | CODET ENEDIS | CONDITIONNEMENT |
|-----------|--|--------------|-----------------|
| GPT30G | GOULOTTE DE TERRE 30 GRISE - pour cablette de terre Longueur 2,60 m | 68 80 535 | 10 |
| GPT30I | GOULOTTE DE TERRE 30 IVOIRE - pour cablette de terre Longueur 2,60 m | 68 80 570 | 10 |
| GPT30M | GOULOTTE DE TERRE 30 MARRON - pour cablette de terre Longueur 2,60 m | 68 80 560 | 10 |
| GPC35G | GOULOTTE 35 OMEGA GRISE - pour BT maxi 4x50 Longueur 2,75 m - a=35 - b= 35 | 68 80 540 | 10 |
| GPC35I | GOULOTTE 35 OMEGA IVOIRE - pour BT maxi 4x50 Longueur 2,75 m - a=35 - b= 35 | 68 80 572 | 10 |
| GPC35M | GOULOTTE 35 OMEGA MARRON - pour BT maxi 4x50 Longueur 2,75 m - a=35 - b= 35 | 68 80 562 | 10 |
| GPC60G | GOULOTTE 60 OMEGA GRISE - pour BT maxi 3x240 Longueur 2,75 m - a=60 - b= 60 | 68 80 542 | 10 |
| GPC60I | GOULOTTE 60 OMEGA IVOIRE - pour BT maxi 3x240 Longueur 2,75 m - a=60 - b= 60 | 68 80 573 | 10 |
| GPC60M | GOULOTTE 60 OMEGA MARRON - pour BT maxi 3x240 Longueur 2,75 m - a=60 - b= 60 | 68 80 563 | 10 |
| GPC90G | GOULOTTE 90 OMEGA GRISE - pour MT maxi 3x150 Longueur 2,75 m - a=90 - b= 90 | 68 80 544 | 5 |
| GPC90I | GOULOTTE 90 OMEGA IVOIRE - pour MT maxi 3x150 Longueur 2,75 m - a=90 - b= 90 | 68 80 574 | 5 |
| GPC90M | GOULOTTE 90 OMEGA MARRON - pour MT maxi 3x150 Longueur 2,75 m - a=90 - b= 90 | 68 80 564 | 5 |
| GPC120G | GOULOTTE 120 OMEGA GRISE - pour MT maxi 3x240 Longueur 2,75 m - a=120 - b= 120 | 68 80 548 | 5 |
| GPC120I | GOULOTTE 120 OMEGA IVOIRE - pour MT maxi 3x240 Longueur 2,75 m - a=120 - b= 120 | 68 80 575 | 5 |
| GPC120M | GOULOTTE 120 OMEGA MARRON - pour MT maxi 3x240 Longueur 2,75 m - a=120 - b= 120 | 68 80 565 | 5 |
| GPC1450G | GOULOTTE 140 x 50 OMEGA GRISE - maxi 3x240 Longueur 2,75 m - a=140 - b= 50 | 68 80 546 | 5 |
| GPC1450I | GOULOTTE 140 x 50 OMEGA IVOIRE - maxi 3x240 Longueur 2,75 m - a=140 - b= 50 | 68 80 576 | 5 |
| GPC1450M | GOULOTTE 140 x 50 OMEGA MARRON - maxi 3x240 Longueur 2,75 m - a=140 - b= 50 | 68 80 566 | 5 |

➤ Goulottes carrées sur demande.

GOULOTTES ALUMINIUM

| RÉFÉRENCE | DÉSIGNATION | CODET ENEDIS | CONDITIONNEMENT |
|-----------|---|--------------|-----------------|
| GPT30A | GOULOTTE DE TERRE ALU Longueur 2,60 m | 68 80 541 | 5 |
| GPC35A | GOULOTTE 35 OMEGA ALU Longueur 2,75 m - a=35 - b= 35 | 68 80 536 | 5 |
| GPC60A | GOULOTTE 60 OMEGA ALU Longueur 2,75 m - a=60 - b= 60 | 68 80 543 | 5 |
| GPC90A | GOULOTTE 90 OMEGA ALU Longueur 2,75 m - a=90 - b= 90 | 68 80 545 | 5 |

➤ Goulottes carrées sur demande.

CAPUCHONS THERMORÉTRACTABLES

Capuchons thermorétractables pour réaliser l'étanchéité, la protection électrique et mécanique des câbles en attente de raccordement.



CRB/CRR/CRC

| RÉFÉRENCE | DÉSIGNATION | CODET ENEDIS | CONDITIONNEMENT |
|-----------|--|--------------|-----------------|
| CRB1025 | CRB 10/25 - Ø CÂBLES: 4-8 mm / SECTION: 10-25 mm ² | 67 29 403 | 100 |
| CRR2570 | CRR 25/70 / CRR16-70 - Ø CÂBLES: 8-17 mm / SECTION: 16-70mm ² | 67 29 408 | 50 |
| CRC1627 | CRC 16/27 - Ø CÂBLES : 17-30 mm / SECTION: 16-27 mm ² | 67 98 607 | 10 |
| CRC2648 | CRC 26/48 - Ø CÂBLES: 30-45 mm / SECTION: 26-48 mm ² | 67 98 609 | 10 |
| CRC4680 | CRC 46/80 - Ø CÂBLES : 45-65 mm / SECTION 46-80 mm ² | 67 98 612 | 10 |

EXTREMITÉS THERMORÉTRACTABLES

Extrémités thermorétractables isolation et protection des épanouissements de câble.



E2R/E4R

| RÉFÉRENCE | DÉSIGNATION | CODET ENEDIS | CONDITIONNEMENT |
|-----------|--|--------------|-----------------|
| E2R1035 | E2R 10 ² - 35 ² - 2 SORTIES | 67 98 316 | 20 |
| E3R1035 | E3R 10 ² - 35 ² - 3 SORTIES | - | 10 |
| E4R1510 | E4R 1,5 ² -10 ² - 4 SORTIES | - | 20 |
| E4R1035 | E4R 10 ² - 35 ² - 4 SORTIES | 67 98 302 | 20 |
| E4R50150 | E4R 50 ² - 150 ² - 4 SORTIES | 67 98 303 | 20 |
| E4R240 | E4R 240 ² - 4 SORTIES | 67 98 304 | 5 |

EMBOUTS EN PVC SOUPLE (TORSADÉ)

Embouts non rétractables pour l'isolation et la protection des extrémités de câble torsadé. Utilisation exclusivement hors-tension.



EMBNR

| RÉFÉRENCE | DÉSIGNATION | CODET ENEDIS | CONDITIONNEMENT |
|-----------|--------------------------------------|--------------|-----------------|
| EMBNR16 | EMBOUT POUR TORSADÉ 16 ² | - | 100 |
| EMBNR25 | EMBOUT POUR TORSADÉ 25 ² | - | 100 |
| EMBNR35 | EMBOUT POUR TORSADÉ 35 ² | - | 100 |
| EMBNR50 | EMBOUT POUR TORSADÉ 50 ² | - | 100 |
| EMBNR54 | EMBOUT POUR TORSADÉ 54 ² | - | 100 |
| EMBNR70 | EMBOUT POUR TORSADÉ 70 ² | - | 100 |
| EMBNR150 | EMBOUT POUR TORSADÉ 150 ² | - | 100 |

BOUTS PERDUS

Bouts perdus pour l'isolation des extrémités de câbles EDF avec mise sous tension.

| RÉFÉRENCE | DÉSIGNATION | CODET ENEDIS |
|-----------|--|--------------|
| BPR1035 | TROUSSE BOUTS PERDUS - THERMORÉTRACTABLE 10 ² /35 ² | 67 98 665 |
| BPR5095 | TROUSSE BOUTS PERDUS- THERMORÉTRACTABLE 50 ² /95 ² | 67 98 675 |
| BPR240 | TROUSSES BOUTS PERDUS - THERMORÉTRACTABLE 150 ² /40 ² | 67 98 685 |



GAINES THERMORÉTRACTABLES

Gaines thermorétractables pour l'isolation électrique des phases (GRP) ou du neutre (GRN) des câbles EDF et industriels.

| RÉFÉRENCE | DÉSIGNATION | CODET ENEDIS |
|-----------|---|--------------|
| GRN1035 | GRN 10 ² /35 ² - Ø CÂBLES 3,5-9 mm Rouleau de 10 m | 67 98 323 |
| GRN3595 | GRN 35 ² /95 ² et GRP 50 ² /150 ² - Ø CÂBLES 9-22,5 mm Rouleau de 10 m | 67 98 331 |
| GRP240 | GRP 240 ² - Ø CÂBLES 13-31,5mm Rouleau de 10 m | 67 98 333 |



FOURREAUX THERMORÉTRACTABLES - FRM

Fourreaux pour l'isolation des connectiques sur câbles BT ENEDIS.

| RÉFÉRENCE | DÉSIGNATION | CODET ENEDIS | CONDITIONNEMENT |
|-----------|--|--------------|-----------------|
| FRM25100 | FRM 25/100 - SECTION 35-95 mm ² Ø câbles 8-25 mm - Longueur 100 mm | 67 98 362 | 10 |
| FRM25200 | FRM 25/200 - SECTION 35-95 mm ² Ø Câbles 8-25 mm - Longueur 200 mm | 67 98 364 | 10 |
| FRM30200 | FRM 30/200 - SECTION 95-150 mm ² Ø Câbles 12-35 mm - Longueur 200 mm | 67 98 374 | 10 |
| FRM35150 | FRM 35/150 - SECTION 95-150 mm ² Ø Câbles 12-35 mm - Longueur 150 mm | 67 98 383 | 10 |
| FRM35250 | FRM 35/250 - SECTION 95-150 mm ² Ø Câbles 12-35 mm - Longueur 250 mm | 67 98 385 | 10 |



FOURREAUX FENDUS THERMORÉTRACTABLES

Fourreaux fendus pour la reconstitution des gaines de câbles endommagées.

| RÉFÉRENCE | DÉSIGNATION | CODET ENEDIS | CONDITIONNEMENT |
|-----------|--|--------------|-----------------|
| FF50034 | FOURREAU FENDU LONGUEUR 500 MM Ø Câbles 43-8 mm - Diamètre avant rétreint 43 / après rétreint 8 | 67 98 701 | 5 |
| FF50080 | FOURREAU FENDU LONGUEUR 500 MM Ø Câbles 80-25 mm - Diamètre avant rétreint 80 / après rétreint 25 | 67 98 703 | 5 |



ACCESSOIRES THERMORETRACTABLES

| RÉFÉRENCE | DÉSIGNATION | CODET ENEDIS |
|-----------|------------------------------|--------------|
| L351 | LAMPE À SOUDER + CARTOUCHE | - |
| R19 | Recharge gaz pour lampe L351 | - |





ADHÉSIFS

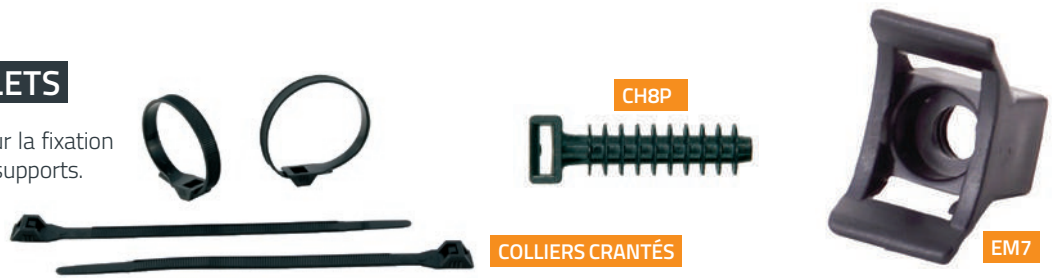
Rubans adhésifs autoextinguibles pour isolation, assemblage et repérage des câbles.

| RÉFÉRENCE | DÉSIGNATION | CODET ENEDIS | CONDITIONNEMENT |
|-----------|--|--------------|-----------------|
| AD1015K | KIT 10 ROULEAUX MULTICOLORE Long. 10 ML / Larg. 15 mm / Ep. 0,15 mm Composition : 2 noirs, 1 jaune, 1 bleu, 1 rouge, 1 marron, 1 blanc, 1 vert, 1 gris et 1 vert/jaune | - | 1 |
| AD1019 | RUBAN ADHESIF - DISPONIBLE EN PLUSIEURS COLORIS Long. 10 ML / Larg. 19 mm / Ep. 0,18 mm | - | 10 |
| AD2019N | RUBAN ADHESIF NOIR Long. 20 ML / Larg. 19 mm / Ep. 0,18 mm | 67 98 871 | 10 |
| BUT30GS | RUBAN MASTIC ELECTRIQUE D'ETANCHEITE Long. 1,5 ML / Larg. 38 mm / Ep. 3,2 mm | 67 98 895 | 10 |
| ADMORT50 | RUBAN DANGER DE MORT 7001R 100M x 50 mm rouge et blanc | 37 05 090 | 1 |
| AD1015N1 | RUBAN IDENTIFICATION PHASE L1 NOIR Long. 10 ML / Larg. 15 mm / Ep. 0,15 mm | 67 98 917 | 10 |
| AD1015N2 | RUBAN IDENTIFICATION PHASE L2 NOIR Long. 10 ML / Larg. 15 mm / Ep. 0,15 mm | 67 98 918 | 10 |
| AD1015N3 | RUBAN IDENTIFICATION PHASE L3 NOIR Long. 10 ML / Larg. 15 mm / Ep. 0,15 mm | 67 98 919 | 10 |
| AD1015NE | RUBAN IDENTIFICATION NEUTRE BLEU Long. 10 ML / Larg. 15 mm / Ep. 0,15 mm | 67 98 930 | 10 |

CONSOMMABLES

COLLIERS ET BRACELETS

Ces accessoires sont utilisés pour la fixation des câbles sur les mûrs et autres supports.



| RÉFÉRENCE | DÉSIGNATION | CODET ENEDIS |
|-----------|--|--------------|
| C9180 | COLLIERS CRANTÉS RISLAN - Long. 180 mm / Larg. 9 mm (Boite de 100) | 68 27 602 |
| C9265 | COLLIERS CRANTÉS RISLAN - Long. 265 mm / Larg. 9 mm (Boite de 100) | 68 27 604 |
| C9360 | COLLIERS CRANTÉS RISLAN - Long. 360 mm / Larg. 9 mm (Boite de 100) | 68 27 606 |
| C9510 | COLLIERS CRANTÉS RISLAN - Long. 510 mm / Larg. 9 mm (Boite de 100) | - |
| C9760 | COLLIERS CRANTÉS RISLAN - Long. 760 mm / Larg. 9 mm (Boite de 100) | 68 28 798 |
| CH8P | EMBASE CHEVILLE À FRAPPER POUR COLLIER CRANTÉ (Boite de 100) | 68 28 792 |
| EM7 | EMBASE À VISSER POUR COLLIER CRANTÉ (Boite de 100) | 68 28 788 |
| SERCOL | PINCE SERCOL POUR COLLIER CRANTÉ | 07 32 230 |

RÉSEAU BASSE TENSION

Pour la fixation de tout type de câble de branchement et réseaux ENEDIS



| RÉFÉRENCE | DÉSIGNATION | CODET ENEDIS |
|-----------|--|--------------|
| L200 | COLLIER ACIER INOXYDABLE PLASTIFIÉ - Long. 175 mm / Larg. 20 mm CAPACITÉ Ø 20 à 45 mm | 68 26 749 |
| L300 | COLLIER ACIER INOXYDABLE PLASTIFIÉ - Long. 300 mm / Larg. 20 mm CAPACITÉ Ø 20 à 75 mm | - |

Bracelets monobloc en acier inoxydable plastifié avec vis et cheville Ø 8mm
Écartement mural : 5 à 10 mm



| RÉFÉRENCE | DÉSIGNATION | CODET ENEDIS |
|-----------|--|--------------|
| BIP120CV | BRACELETS À VISSER ET CHEVILLE - Long. 110 mm / Larg. 10 mm CAPACITÉ Ø 10 à 22 mm | 68 27 734 |
| BIP180CV | BRACELETS À VISSER ET CHEVILLE - Long. 170 mm / Larg. 10 mm CAPACITÉ Ø 10 à 42 mm | 68 27 764 |

Fixation des câbles de branchement et réseau sur poteau en remontée aéro-souterraine.



| RÉFÉRENCE | DÉSIGNATION | CODET ENEDIS |
|-----------|--|--------------|
| BIS180PF | BRACELET ISOLANT SOUPLE CAPACITÉ Ø 10 à 42 mm 2 C9180 + 1 EMBASE À FEUILLARD | 68 27 682 |
| BIS260PF | BRACELET ISOLANT SOUPLE CAPACITÉ Ø 27 à 62 mm 2 C9260 + 1 EMBASE À FEUILLARD | 68 27 708 |



PIQUETS DE TERRE

| RÉFÉRENCE | DÉSIGNATION | CODET ENEDIS |
|------------|--|--------------|
| DBXO10 | PIQUET AVEC CONNECTEUR COULISSANT A VIS LONGUEUR 1 ML ACIER GALVA | - |
| PX16M10AA | PIQUET AUTO-ALLONGEABLE DIAM 16 LONGUEUR 1 ML ACIER INOX | 59 80 195 |
| PCE734P15 | PIQUET AUTO-ALLONGEABLE LONGUEUR 1,5 ML ACIER CUIVRE | 59 80 191 |
| TRACTEUR1M | PIQUET SUPER TRACTEUR LONGUEUR 1ML ACIER SANS CÂBLETTE | 59 80 197 |
| HARPON1M | PIQUET HARPON AVEC CÂBLETTE DE TERRE 1ML LONGUEUR 1 ML ACIER GALVA | 59 80 197 |

| RÉFÉRENCE | DÉSIGNATION | CODET ENEDIS | CONDITIONNEMENT |
|-----------|---------------------------------------|--------------|-----------------|
| JPCFU25 | TETE CONNECTRICE À FRAPPER INTÉRIEURE | 59 83 185 | 10 |



CONNECTIQUE DE TERRE

| RÉFÉRENCE | DÉSIGNATION | CODET ENEDIS | CONDITIONNEMENT |
|-----------|--|--------------|-----------------|
| C25CUET | RACCORD EN C EN CUIVRE ÉTAMÉ POUR CÂBLETTE CUIVRE NU 25 ² | 67 08 725 | 100 |
| C35CUET | RACCORD EN C EN CUIVRE ÉTAMÉ POUR CÂBLETTE CUIVRE NU 35 ² | 67 08 728 | 25 |



COSSES TUBULAIRES CUIVRE XCT

| RÉFÉRENCE | DÉSIGNATION | CODET ENEDIS | CONDITIONNEMENT |
|-----------|-------------------------------------|--------------|-----------------|
| XCT106 | CABLE 10 ² - BORNAGE 6 | - | |
| XCT166 | CABLE 16 ² - BORNAGE 6 | - | |
| XCT256 | CÂBLE 25 ² / BORNAGE 6 | - | 100 |
| XCT108 | CÂBLE 10 ² / BORNAGE 8 | - | 100 |
| XCT168 | CÂBLE 16 ² / BORNAGE 8 | - | 100 |
| XCT258 | CÂBLE 25 ² / BORNAGE 8 | - | 100 |
| XCT358 | CÂBLE 35 ² / BORNAGE 8 | - | 50 |
| XCT508 | CÂBLE 50 ² / BORNAGE 8 | - | 25 |
| XCT2510 | CÂBLE 25 ² / BORNAGE 10 | - | 100 |
| XCT3510 | CÂBLE 35 ² / BORNAGE 10 | - | 50 |
| XCT9510 | CÂBLE 95 ² / BORNAGE 10 | - | 25 |
| XCT15010 | CÂBLE 150 ² / BORNAGE 10 | - | 10 |
| XCT5012 | CABLE 50 ² - BORNAGE 12 | - | |
| XCT7012 | CABLE 70 ² - BORNAGE 12 | - | |
| XCT9514 | CABLE 95 ² - BORNAGE 14 | - | |
| XCT12014 | CABLE 120 ² - BORNAGE 14 | - | |
| XCT15014 | CABLE 150 ² - BORNAGE 14 | - | |
| XCT18514 | CABLE 185 ² - BORNAGE 14 | - | |
| XCT30014 | CABLE 300 ² - BORNAGE 14 | - | |
| XCT40016 | CABLE 400 ² - BORNAGE 16 | - | |



GRILLE DE TERRE

Permet d'obtenir plus de contact au sol pour mieux résister aux variations de températures et d'humidité.

Les grilles sont réalisées en fil de cuivre Ø 3 mm avec un câble de sortie de 2 ml en 29 mm².



| RÉFÉRENCE | DÉSIGNATION | CODET ENEDIS |
|-----------|--------------------------|--------------|
| GRILLE060 | GRILLE DE TERRE 45 x 60 | 59 82 074 |
| GRILLE120 | GRILLE DE TERRE 45 x 140 | 59 82 075 |
| GRILLE240 | GRILLE DE TERRE 45 x 250 | 59 82 076 |

➤ *Autres dimensions sur demande.*

POINT DE MESURE

C25HUR



KITHUR



| RÉFÉRENCE | DÉSIGNATION | CODET ENEDIS | CONDITIONNEMENT |
|-----------|--|--------------|-----------------|
| C25HUR | COSSE EN CUIVRE ÉTAMÉ 25 ² | 67 07 720 | 25 |
| KITHUR | KIT DPD7 29/25 Ø 14,5 Composé de 2 cosses + boulon + tige filetée | 67 07 750 | 25 |

Réseau moyenne tension



| | |
|------------------------------|-----|
| RÉSEAUX HTA SOUTERRAINS..... | 70 |
| RÉSEAUX HTA AÉRIENS | 76 |
| BOULONNERIE ET FIXATION..... | 94 |
| HTA INDUSTRIELS | 95 |
| HAUBANAGE..... | 97 |
| AFFICHES..... | 98 |
| CERTIFICATION MONTEUR..... | 101 |

DERIVATION HTA

Trousse de dérivation pour trois câbles unipolaires torsadés HTA à isolant synthétique de 50 à 240 mm² sur un câble tripolaire torsadé HTA à isolant synthétique de 95 à 240 mm² avec raccord à serrage mécanique.



D3UP

| RÉFÉRENCE | DÉSIGNATION | CODET ENEDIS |
|-----------|--|--------------|
| DRF5024R | D3UP RÉTRACTABLE À FROID 50 ² -240 ² - ALU/CUIVRE Dérivation HTA à serrage mécanique principal 95 ² à 240 ² / dérivé 50 à 240 | 67 91 701 |

➤ Ensemble de 3

JONCTION HTA

Jonction HTA rétractable à froid avec manchons à serrage mécanique Alu ou Cuivre pour câbles souterrains unipolaires synthétiques 12/20kV.



JRF5024R

| RÉFÉRENCE | DÉSIGNATION | CODET ENEDIS |
|-----------|--|--------------|
| JRF5024R | J3UP RÉTRACTABLE À FROID 50 ² -240 ² - ALU/CUIVRE Jonction à serrage mécanique | 67 90 716 |
| JRF5024RC | J3UP RÉTRACTABLE À FROID - JONCTION COMPACTE 24Kv 50 ² -240 ² - ALU/CUIVRE Jonction compacte 24Kv - Jonction à serrage mécanique | 67 90 717 |
| JTMPRSM | JONCTION HTA DE TRANSITION - JTMPRF 70 ² /240 ² - ALU/CUIVRE avec les manchons à raccord à serrage mécanique Câble tripolaire 70 ² -240 ² / Câble unipolaire 95 ² -240 ² | 67 90 820 |
| J3UMPRF | JONCTION HTA UNIPOLAIRE MIXTE - ALU/CUIVRE Raccord à serrage mécanique Papier 50 ² -240 ² / Synthétique 95 ² -240 ² | 67 90 830 |

➤ Ensemble de 3

EXTREMITÉS HTA RÉTRACTABLE À FROID

Permet le raccordement de 3 câbles unipolaires à isolation synthétique sur une interface type appareillage électrique (cellule HTA, transformateur HTA/BT).



E3EUICRF



E3EUICRSM

| RÉFÉRENCE | DÉSIGNATION | CODET ENEDIS |
|-----------|---|--------------|
| E3EUICRF | EXTRÉMITÉ INTÉRIEURE COURTE UNIPOLAIRE RÉTRACTABLE À FROID -ALU Capacité 50 ² à 240 ² -Sans cosse | 67 92 801 |
| E3EUICRSM | EXTRÉMITÉ INTÉRIEURE UNIPOLAIRE RÉTRACTABLE A FROID ALU/CUIVRE Capacité 50 ² à 240 ² - Raccord à serrage mécanique | 67 92 805 |

➤ Ensemble de 3



E3EUNRF



E3EUNRSM

| RÉFÉRENCE | DÉSIGNATION | CODET ENEDIS |
|-----------|---|--------------|
| E3EUNRSM | EXTRÉMITÉ EXTERIEURE UNIPOLAIRE RÉTRACTABLE A FROID ALU/CUIVRE Capacité 50 ² à 240 ² - Raccord à serrage mécanique Zone normale (niveau I de pollution) | 67 92 807 |

➤ Ensemble de 3

| RÉFÉRENCE | DÉSIGNATION | CODET ENEDIS |
|-----------|---|--------------|
| E3EUEPRSM | EXTRÉMITÉ EXTERIEURE UNIPOLAIRE RÉTRACTABLE A FROID ALU/CUIVRE Capacité 50 ² à 240 ² - Raccord à serrage mécanique Zone polluée (niveau II ou III de pollution) | 67 92 806 |

➤ Ensemble de 3



EB50240RSM



EB50240RSMCC

| RÉFÉRENCE | DÉSIGNATION | CODET ENEDIS |
|--------------|--|--------------|
| EB50240RSM | BOUT PERDU UNIPOLAIRES ALU/CUIVRE -RF 95 ² /240 ² Raccord à serrage mécanique | 67 92 795 |
| EB50240RSMCC | BOUT PERDU UNIPOLAIRES ALU/CUIVRE -RF 95 ² /240 ² Raccord à serrage mécanique Avec tresse malt + mise en court-circuit | 67 92 796 |

➤ Ensemble de 3

RÉSEAUX HTA SOUTERRAINS

Les connecteurs séparables 250A et 400A droits ou équerres permettent le raccordement de transformateurs par un connecteur préfabriqué amovible. Pour les installations de postes abonnés privés les rondelles de verrouillage sont obligatoires.



CSD250A

CONNECTEURS SÉPARABLES DROITS 24KV -250A

| RÉFÉRENCE | DÉSIGNATION | CODET ENEDIS |
|---------------|---|--------------|
| CSD2505095RSM | CONNECTEUR SÉPARABLE DROIT 250A - CÂBLE DE 50 ² À 95 ² Raccord à serrage mécanique | 67 94 104 |

➤ Ensemble de 3



CSE250A



CSE400A

CONNECTEURS SÉPARABLES EQUERRES 24KV -250A/400A

| RÉFÉRENCE | DÉSIGNATION | CODET ENEDIS |
|---------------|--|--------------|
| CSE2505095RSM | CONNECTEUR SÉPARABLE EQUERRE 250A - CÂBLE DE 50 ² À 95 ² Raccord à serrage mécanique | 67 94 105 |
| CSE4009524RSM | CONNECTEUR SÉPARABLE EQUERRE 400A - CÂBLE DE 95 ² À 240 ² Raccord à serrage mécanique | 67 94 194 |

➤ Ensemble de 3

CONNECTEURS SÉPARABLES 24KV - 630A

Les connecteurs séparables 630A en T ou gigognes permettent le raccordement de transformateurs, cellules et éoliennes par un connecteur préfabriqué amovible.



CST

Pensez aux **rondelles de verrouillage**

| RÉFÉRENCE | DÉSIGNATION | CODET ENEDIS |
|---------------|---|--------------|
| CST6309524RSM | CONNECTEUR SÉPARABLE EN T 630A - ALU/CUIVRE - CÂBLE 95 ² À 240 ² Raccord à serrage mécanique | - |
| CSG6309524RSM | CONNECTEUR SÉPARABLE EN GIGOGNE 630A - ALU/CUIVRE - CÂBLE 95 ² À 240 ² Raccord à serrage mécanique | - |

➤ Ensemble de 3

PF250



BIF400



IEI250



ACCESSOIRES

| RÉFÉRENCE | DÉSIGNATION | CODET ENEDIS |
|-----------|---|--------------|
| RONDELLE | RONDELLE DE VERROUILLAGE (POUR POSTE PRIVÉ) | – |

➤ Ensemble de 3

| RÉFÉRENCE | DÉSIGNATION | CODET ENEDIS |
|-----------|---|--------------|
| IEI250 | ISOLATEUR SÉPARABLE INTERIEUR Pour CSD et CSE 250A | 67 94 174 |

➤ Ensemble de 3

| RÉFÉRENCE | DÉSIGNATION | CODET ENEDIS |
|-----------|--|--------------|
| PF250 | PIECE FIXE - TRAVERSÉE EMBROCHABLE Pour CSD et CSE 250A | 67 94 095 |
| PF400 | PIECE FIXE - TRAVERSÉE EMBROCHABLE Pour CSD et CSE 400A | 67 94 182 |

➤ Ensemble de 3

| RÉFÉRENCE | DÉSIGNATION | CODET ENEDIS |
|-----------|---|--------------|
| BIF400 | BOUCHON ISOLANT FEMELLE POUR PIECE FIXE Pour CSD et CSE 400A | 67 94 206 |

➤ Ensemble de 3

| RÉFÉRENCE | DÉSIGNATION | CODET ENEDIS |
|-----------|--------------------------------|--------------|
| GRAISSE | GRAISSE NEUTRE Tube de 200g | 67 39 349 |



COSSES D'EXTREMITÉ À FUT LONG

Cosses d'extrémités Alu et Alu/Cuivre pour le raccordement de câbles Alu. Sertissage par poinçonnage profond.



COSSE DROITE ALU CUIVRE

ALU-CUIVRE

| RÉFÉRENCE | DÉSIGNATION | CODET ENEDIS | CONDITIONNEMENT |
|-----------|-----------------------------------|--------------|-----------------|
| C0AU25 | COSSE POUR CÂBLE 25 ² | 67 33 016 | 3 |
| C0AU35 | COSSE POUR CÂBLE 35 ² | 67 33 018 | 3 |
| C1AU50 | COSSE POUR CÂBLE 50 ² | 67 33 023 | 3 |
| C1AU70 | COSSE POUR CÂBLE 70 ² | 67 33 044 | 3 |
| C1AU95 | COSSE POUR CÂBLE 95 ² | 67 33 058 | 3 |
| C2AU150 | COSSE POUR CÂBLE 150 ² | 67 33 074 | 3 |
| C4AU185 | COSSE POUR CÂBLE 185 ² | 67 33 086 | 3 |
| C4AU240 | COSSE POUR CÂBLE 240 ² | 67 33 092 | 3 |
| C5AU300 | COSSE POUR CÂBLE 300 ² | - | 3 |

➤ Vendu au conditionnement

ALU

| RÉFÉRENCE | DÉSIGNATION | CODET ENEDIS | CONDITIONNEMENT |
|-----------|-----------------------------------|--------------|-----------------|
| C0A25 | COSSE POUR CÂBLE 25 ² | 67 23 100 | 3 |
| C0A35 | COSSE POUR CÂBLE 35 ² | 67 23 101 | 3 |
| C1A50 | COSSE POUR CÂBLE 50 ² | 67 23 102 | 3 |
| C1A70 | COSSE POUR CÂBLE 70 ² | 67 23 104 | 3 |
| C1A95 | COSSE POUR CÂBLE 95 ² | 67 23 106 | 3 |
| C2A120 | COSSE POUR CÂBLE 120 ² | 67 23 107 | 3 |
| C2A150 | COSSE POUR CÂBLE 150 ² | 67 23 108 | 3 |
| C4A240 | COSSE POUR CÂBLE 240 ² | 67 23 110 | 3 |

➤ Vendu au conditionnement

MANCHONS DE JONCTION ALU

Manchon en Alu, avec sertissage par poinçonnage profond, permettant la réalisation de jonctions, dérivations ou extrémités de câbles souterrains.



MANCHON DE JONCTION ALU

SECTIONS ÉGALES

| RÉFÉRENCE | DÉSIGNATION | CODET ENEDIS | CONDITIONNEMENT |
|-----------|-------------------------------------|--------------|-----------------|
| RJOA25 | MANCHON POUR CÂBLE 25 ² | 67 32 142 | 3 |
| RJOA35 | MANCHON POUR CÂBLE 35 ² | 67 32 143 | 3 |
| RJ1A50 | MANCHON POUR CÂBLE 50 ² | 67 32 144 | 3 |
| RJ1A70 | MANCHON POUR CÂBLE 70 ² | 67 32 145 | 3 |
| RJ1A95 | MANCHON POUR CÂBLE 95 ² | 67 32 146 | 3 |
| RJ2A120 | MANCHON POUR CÂBLE 120 ² | 67 32 147 | 3 |
| RJ2A150 | MANCHON POUR CÂBLE 150 ² | 67 32 148 | 3 |
| RJ4A240 | MANCHON POUR CÂBLE 240 ² | 67 32 152 | 3 |

➤ *Vendu au conditionnement*

SECTIONS INÉGALES

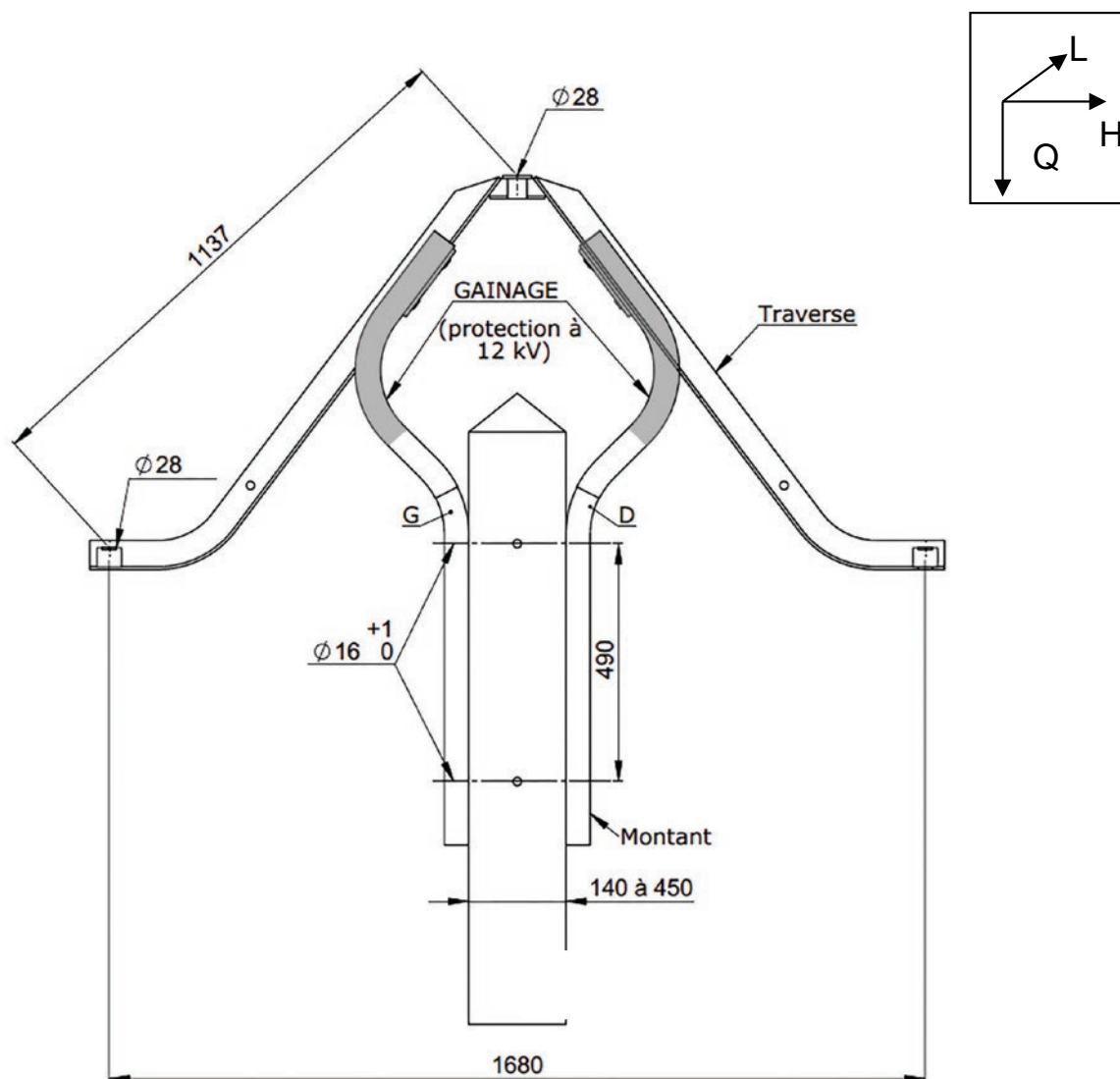
| RÉFÉRENCE | DÉSIGNATION | CODET ENEDIS | CONDITIONNEMENT |
|-----------|---|--------------|-----------------|
| RJ1A5025 | MANCHON POUR CÂBLE 50 ² /25 ² | 67 32 562 | 3 |
| RJ1A5035 | MANCHON POUR CÂBLE 50 ² /35 ² | 67 32 563 | 3 |
| RJ1A7050 | MANCHON POUR CÂBLE 70 ² /50 ² | 67 32 566 | 3 |
| RJ1A9550 | MANCHON POUR CÂBLE 95 ² /50 ² | 67 32 569 | 3 |
| RJ1A9570 | MANCHON POUR CÂBLE 95 ² /70 ² | 67 32 572 | 3 |
| RJ2A1535 | MANCHON POUR CÂBLE 150 ² /35 ² | 67 32 575 | 3 |
| RJ2A1550 | MANCHON POUR CÂBLE 150 ² /50 ² | 67 32 576 | 3 |
| RJ2A1570 | MANCHON POUR CÂBLE 150 ² /70 ² | 67 32 577 | 3 |
| RJ2A1595 | MANCHON POUR CÂBLE 150 ² /95 ² | 67 32 578 | 3 |
| RJ2A1512 | MANCHON POUR CÂBLE 150 ² /120 ² | 67 32 579 | 3 |
| RJ4A2470 | MANCHON POUR CÂBLE 240 ² /70 ² | 67 32 588 | 3 |
| RJ4A2495 | MANCHON POUR CÂBLE 240 ² /95 ² | 67 32 589 | 3 |
| RJ4A2415 | MANCHON POUR CÂBLE 240 ² /150 ² | 67 32 593 | 3 |

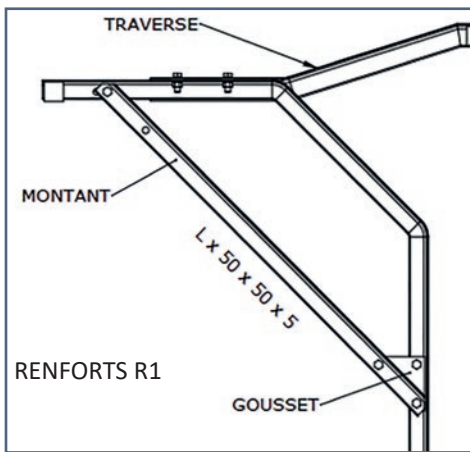
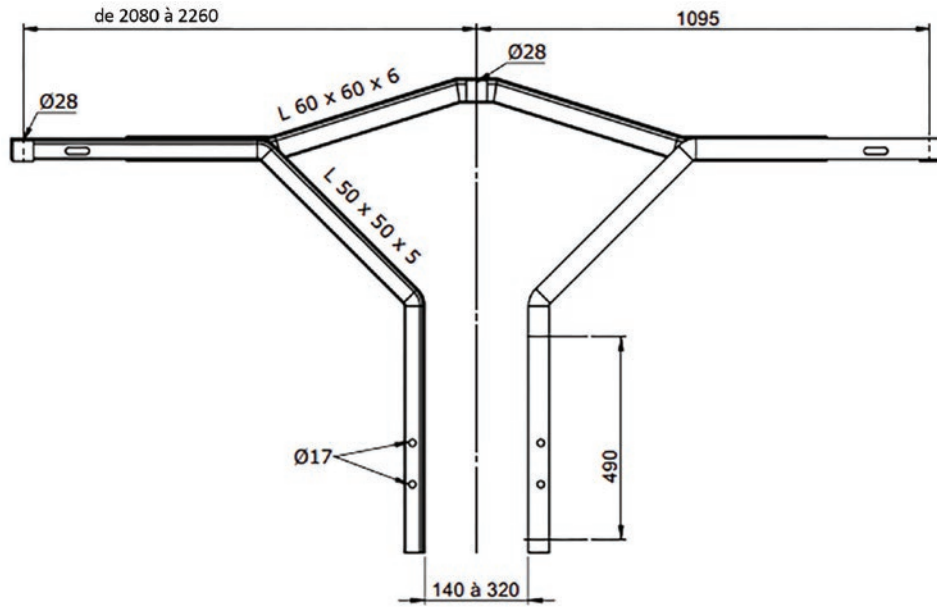
➤ *Vendu au conditionnement*

ARMEMENT HTA POUR LIGNES RIGIDES

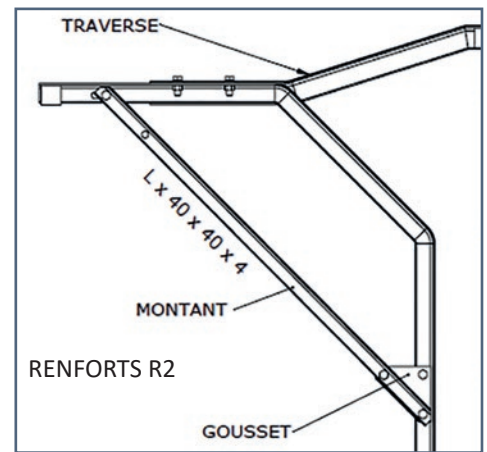
Utilisé pour le réseau HTA sur les isolateurs rigides, la forme de ces armements a été spécialement conçue pour la protection des oiseaux.

| RÉFÉRENCE | DÉSIGNATION | CODET ENEDIS |
|-----------|--|--------------|
| VR1 | VOUTE RIGIDES VR 1 - PROFILÉ EN L Montant 50 - Traverse 60 | 68 53 335 |
| VR2 | VOUTE RIGIDE VR 2 - PROFILÉ EN L Montant 70 - Traverse 80 | 68 53 337 |
| VR1G | VOUTE RIGIDE VR 1 GAINÉ - PROFILÉ EN L Montant 50 - Traverse 60 | 68 53 336 |
| VR2G | VOUTE RIGIDE VR 2 GAINÉ - PROFILÉ EN L Montant 70 - Traverse 80 | 68 53 338 |

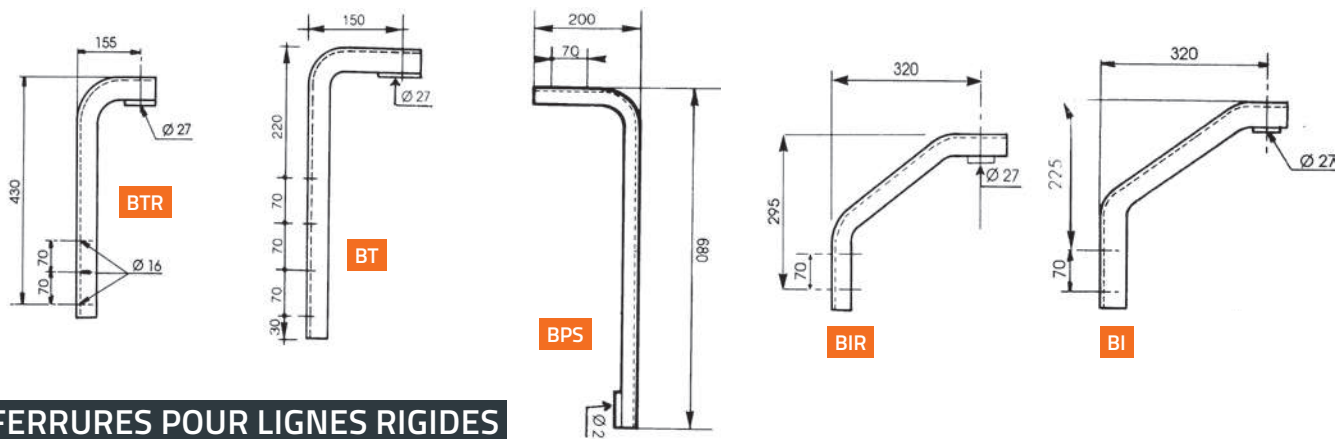




➤ Montage support simple

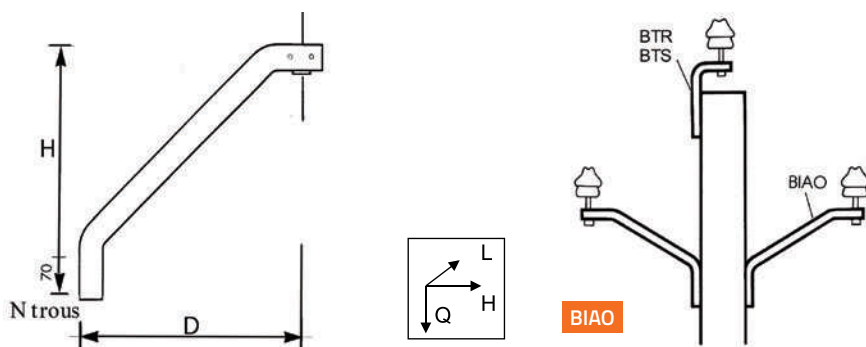


| RÉFÉRENCE | DÉSIGNATION | CODET ENEDIS |
|-----------|--|--------------|
| NVR1 | NAPPE-VOUTE NVR 1 POUR ISOLATEURS RIGIDES COMPOSÉ DE : - 1 Traverse T - 2 Montants M - 4 BH1440 + 4 MG14 | 68 53 325 |
| NVR2 | NAPPE-VOUTE NVR 2 POUR ISOLATEURS RIGIDES COMPOSÉ DE : - 1 Traverse T - 2 Montants M - 2 Renforts R1 + 2G - 12 BH1440 + 4 MG14 | 68 53 326 |
| NVR3 | NAPPE-VOUTE NVR 3 POUR ISOLATEURS RIGIDES COMPOSÉ DE : - 1 Traverse T - 2 Montants M - 4 Renforts R + 2G - 12 BH1440 + 4 MG14 | 68 53 327 |

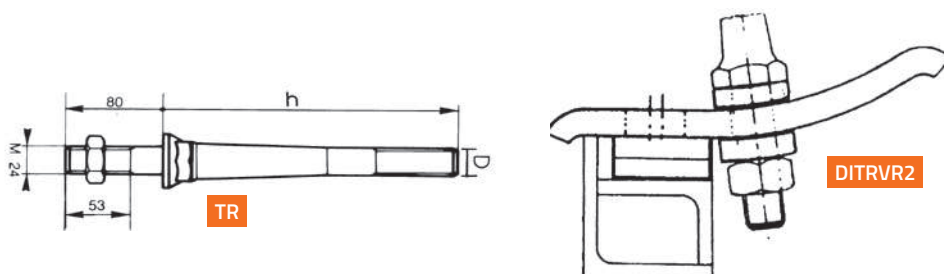


FERRURES POUR LIGNES RIGIDES

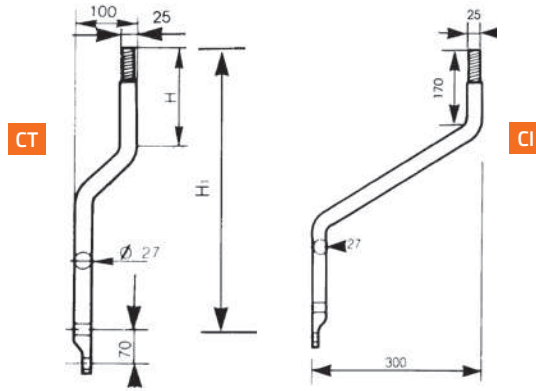
| RÉFÉRENCE | DÉSIGNATION | CODET ENEDIS |
|-----------|---------------------------------|--------------|
| BTR | BRAS DE TÊTE DE POTEAU RENFORCÉ | 68 51 110 |
| BIR | BRAS INCLINÉ RENFORCÉ | 68 51 102 |
| BPS | BPS BRAS HORIZONTAL | 68 51 166 |
| BI | BRAS INCLINÉ | 68 51 100 |
| BT | BRAS DE TÊTE | 68 51 108 |



| RÉFÉRENCE | DÉSIGNATION | CODET ENEDIS |
|-----------|--|--------------|
| BIAO | BRAS INCLINÉ POUR LA PROTECTION DE L'AVIFAUNE D 700 - H 680 - 2 TROUS | 68 51 061 |

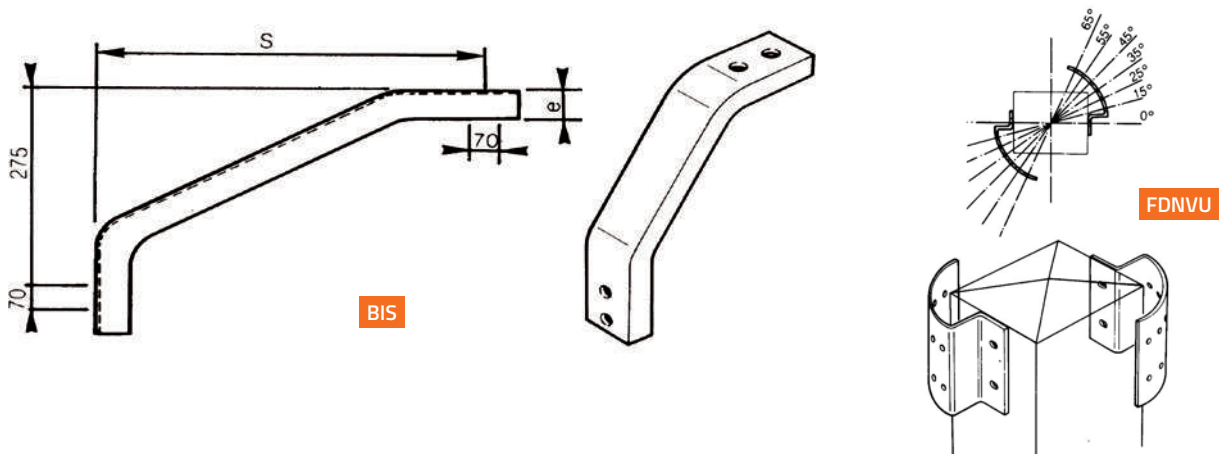


| RÉFÉRENCE | DÉSIGNATION | CODET ENEDIS |
|-----------|---|--------------|
| TR25200 | TIGE RENFORCÉE 200 H 200 - D 25 | 68 54 158 |
| TR25240 | TIGE RENFORCÉE 240 H 240 - D 25 | 68 54 161 |
| TR285 | TIGE RENFORCÉE 258 H 285 - D 25 | 68 54 164 |
| DITRVR2 | DISPOSITIF D'INCLINAISON DES TIGES RENFORCÉES EN TERRAIN ACCIDENTÉ COMPOSÉ DE : DITR (234*100) + BH24140 + 2 CALES | 68 69 057 |

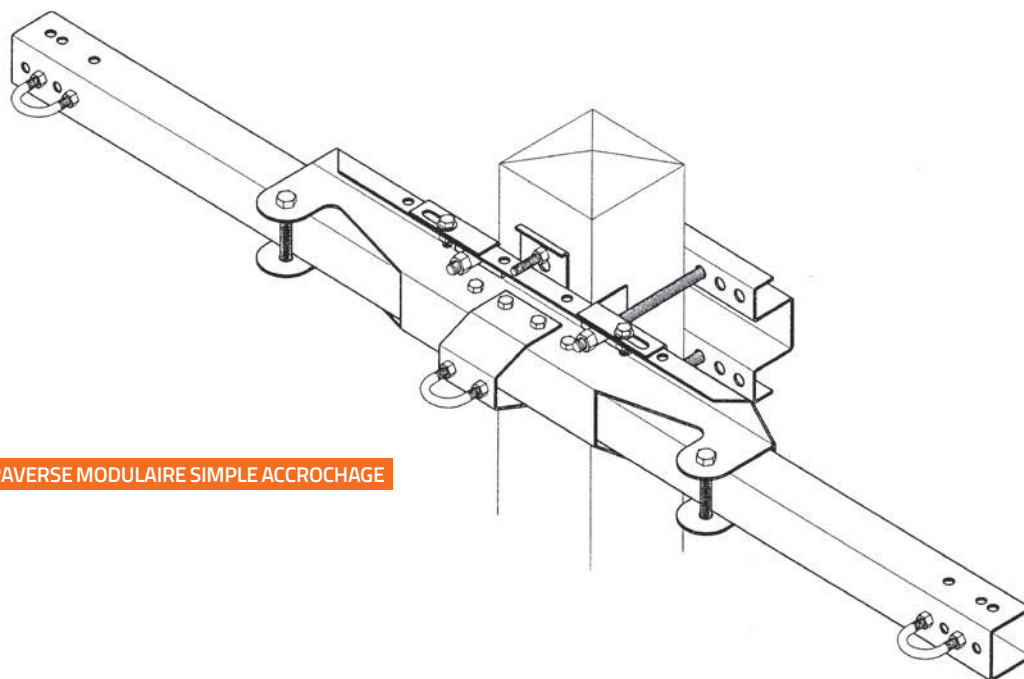


| RÉFÉRENCE | DÉSIGNATION | CODET ENEDIS |
|-----------|------------------|--------------|
| CI | CONSOLE INCLINÉE | 68 53 006 |
| CT | CONSOLE DE TÊTE | 68 53 063 |

FERRURES POUR LIGNES SUSPENDUES



| RÉFÉRENCE | DÉSIGNATION | CODET ENEDIS |
|-----------|--|--------------|
| FDNVU | FERRURE UNIVERSELLE POUR DÉPORTER LES ARMEMENTS JEU DE 4 PIÈCES | - |
| BIS70600 | BRAS INCLINÉ SUSPENDU E 40 - PROFILÉ 70 - S 600 | 68 51 264 |
| BIS70800 | BRAS INCLINÉ SUSPENDU E 40 - PROFILÉ 70 - S 600 | 68 51 298 |

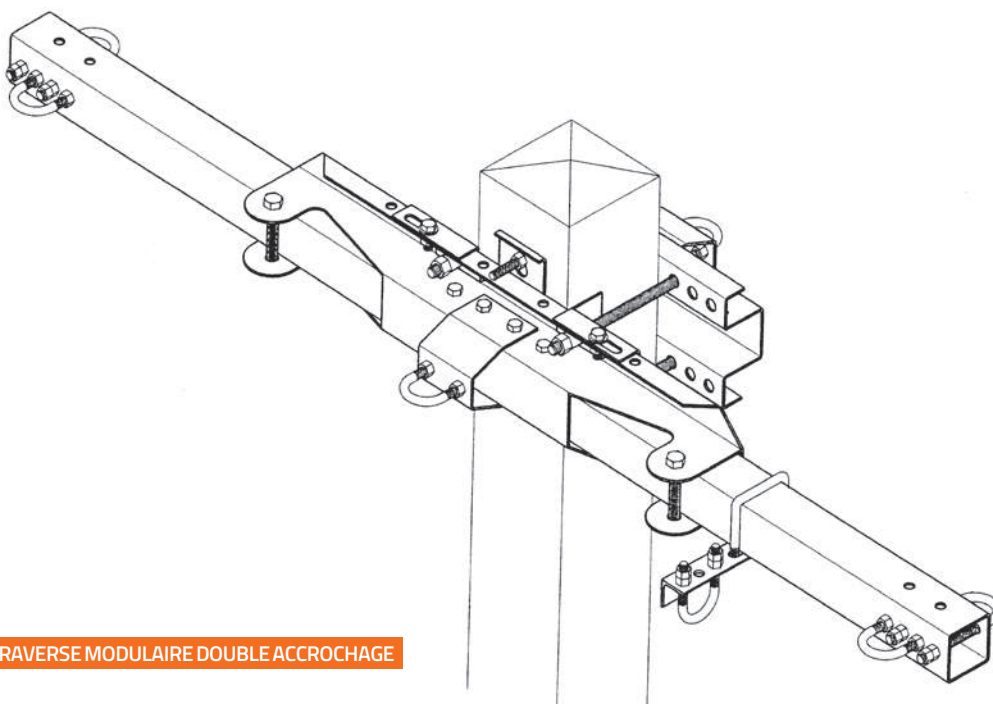


TRAVERSE MODULAIRE SIMPLE ACCROCHAGE

COMMENT CHOISIR SA TRAVERSE ?

Exemple pour une traverse NA2Y250D :

- N CONFIGURATION - N = Nappe horizontale, T = Triangle, DT = Double Terne ou sapin
- A TYPE - A=Arret ou Ancrage, S = Simple fixation, D = Décalé
- 2 ECARTEMENT ENTRE PHASES - 1 = 1 050 mm, 2 = 1 200 mm, 3 = 1 500 mm, 4 = 2000 mm, 5 = 2500 mm, 6 = 3000 mm
- Y DIAGRAMME D'EFFORT - X, Y, Z, U
- 2500 EFFORT NOMINAL (N)
- D ACCROCHAGE - S = Simple (3 chaînes), D = Double (6 chaînes)



TRAVERSE MODULAIRE DOUBLE ACCROCHAGE

TRAVERSE MODULAIRE À FAIBLE DÉFORMATION

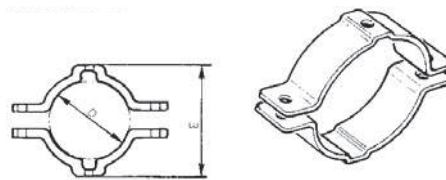
| RÉFÉRENCE | DÉSIGNATION | CODET ENEDIS |
|-----------|--------------|--------------|
| NA1X160S | NA 1X 1600 S | – |
| NA1X200S | NA 1X 2000 S | – |
| NA1X250S | NA 1X 2500 S | – |
| NA1X315S | NA 1X 3150 S | – |
| NA1X160D | NA 1X 1600 D | 68 55 001 |
| NA1X200D | NA 1X 2000 D | 68 55 002 |
| NA1X250D | NA 1X 2500 D | 68 55 003 |
| NA1X315D | NA 1X 3150 D | 68 55 004 |
| NA2X160S | NA 2X 1600 S | – |
| NA2X200S | NA 2X 2000 S | – |
| NA2X250S | NA 2X 2500 S | – |
| NA2X315S | NA 2X 3150 S | – |
| NA2X400S | NA 2X 4000 S | – |
| NA2X500S | NA 2X 5000 S | – |
| NA2X160D | NA 2X 1600 D | 68 55 007 |
| NA2X200D | NA 2X 2000 D | 68 55 008 |
| NA2X250D | NA 2X 2500 D | 68 55 009 |
| NA2X315D | NA 2X 3150 D | 68 55 010 |
| NA2X400D | NA 2X 4000 D | 68 55 011 |
| NA2X500D | NA 2X 5000 D | 68 55 012 |
| NA3X160S | NA 3X 1600 S | – |
| NA3X200S | NA 3X 2000 S | – |
| NA3X250S | NA 3X 2500 S | – |
| NA3X315S | NA 3X 3150 S | – |
| NA3X400S | NA 3X 4000 S | – |
| NA3X500S | NA 3X 5000 S | – |
| NA3X630S | NA 3X 6300 S | – |
| NA3X160D | NA 3X 1600 D | 68 55 015 |
| NA3X200D | NA 3X 2000 D | 68 55 016 |
| NA3X250D | NA 3X 2500 D | 68 55 017 |
| NA3X315D | NA 3X 3150 D | 68 55 018 |
| NA3X400D | NA 3X 4000 D | 68 55 019 |
| NA3X500D | NA 3X 5000 D | 68 55 020 |
| NA3X630D | NA 3X 6300 D | 68 55 021 |
| NA1Y200S | NA 1Y 2000 S | – |
| NA1Y250S | NA 1Y 2500 S | – |
| NA1Y315S | NA 1Y 3150 S | 68 55 025 |
| NA1Y400S | NA 1Y 4000 S | 68 55 026 |
| NA1Y500S | NA 1Y 5000 S | – |
| NA1Y630S | NA 1Y 6300 S | – |
| NA1Y800S | NA 1Y 8000 S | – |
| NA1Y200D | NA 1Y 2000 D | 68 55 101 |
| NA1Y250D | NA 1Y 2500 D | 68 55 102 |
| NA1Y315D | NA 1Y 3150 D | 68 55 103 |
| NA1Y400D | NA 1Y 4000 D | 68 55 104 |
| NA1Y500D | NA 1Y 5000 D | 68 55 105 |
| NA1Y630D | NA 1Y 6300 D | 68 55 106 |

RÉSEAUX HTA AÉRIENS

RÉSEAU MOYENNE TENSION

| RÉFÉRENCE | DÉSIGNATION | CODET ENEDIS |
|-----------|---------------|--------------|
| NA1Y800D | NA 1Y 8000 D | 68 55 107 |
| NA2Y250S | NA 2Y 2500 S | – |
| NA2Y315S | NA 2Y 3150 S | – |
| NA2Y400S | NA 2Y 4000 S | – |
| NA2Y500S | NA 2Y 5000 S | – |
| NA2Y630S | NA 2Y 6300 S | – |
| NA2Y800S | NA 2Y 8000 S | – |
| NA2Y100S | NA 2Y 10000 S | – |
| NA2Y250D | NA 2Y 2500 D | 68 55 109 |
| NA2Y315D | NA 2Y 3150 D | 68 55 110 |
| NA2Y400D | NA 2Y 4000 D | 68 55 111 |
| NA2Y500D | NA 2Y 5000 D | 68 55 112 |
| NA2Y630D | NA 2Y 6300 D | 68 55 113 |
| NA2Y800D | NA 2Y 8000 D | 68 55 114 |
| NA2Y100D | NA 2Y 10000 D | 68 55 115 |
| NA3Y315S | NA 3Y 3150 S | – |
| NA3Y400S | NA 3Y 4000 S | – |
| NA3Y500S | NA 3Y 5000 S | – |
| NA3Y630S | NA 3Y 6300 S | – |
| NA3Y800S | NA 3Y 8000 S | – |
| NA3Y100S | NA 3Y 10000 S | – |
| NA3Y125S | NA 3Y 12500 S | – |
| NA3Y400D | NA 3Y 4000 D | 68 55 117 |
| NA3Y500D | NA 3Y 5000 D | 68 55 118 |
| NA3Y630D | NA 3Y 6300 D | 68 55 119 |
| NA3Y800D | NA 3Y 8000 D | 68 55 120 |
| NA3Y100D | NA 3Y 10000 D | 68 55 121 |
| NA3Y125D | NA 3Y 12500 D | 68 55 122 |
| NA1Z400S | NA 1Z 4000 S | – |
| NA1Z500S | NA 1Z 5000 S | – |
| NA1Z630S | NA 1Z 6300 S | – |
| NA1Z800S | NA 1Z 8000 S | – |
| NA1Z400D | NA 1Z 4000 D | 68 55 201 |
| NA1Z500D | NA 1Z 5000 D | 68 55 202 |
| NA1Z630D | NA 1Z 6300 D | 68 55 203 |
| NA1Z800D | NA 1Z 8000 D | 68 55 204 |
| NA2Z630S | NA 2Z 6300 S | – |
| NA2Z800S | NA 2Z 8000 S | – |
| NA2Z100S | NA 2Z 10000 S | – |
| NA2Z125S | NA 2Z 12500 S | – |
| NA2Z630D | NA 2Z 6300 D | 68 55 206 |
| NA2Z800D | NA 2Z 8000 D | 68 55 207 |
| NA2Z100D | NA 2Z 10000 D | 68 55 208 |
| NA2Z125D | NA 2Z 12500 D | 68 55 209 |
| NA3Z800S | NA 3Z 8000 S | – |
| NA3Z100S | NA 3Z 10000 S | – |
| NA3Z125S | NA 3Z 12500 S | – |
| NA3Z160S | NA 3Z 16000 S | – |
| NA3Z800D | NA 3Z 8000 D | 68 55 211 |
| NA3Z100D | NA 3Z 10000 D | 68 55 212 |
| NA3Z125D | NA 3Z 12500 D | 68 55 213 |
| NA3Z160D | NA 3Z 16000 D | 68 55 214 |

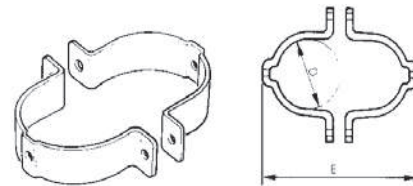
FERRURES POUR POTEAUX BOIS



CNV SIMPLE

COLLIER POUR POTEAUX SIMPLE

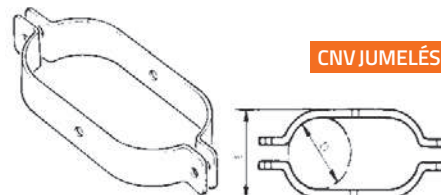
| RÉFÉRENCE | DÉSIGNATION | CODET ENEDIS |
|-----------|----------------------------------|--------------|
| CNV60160 | CNV - D 160 - E 200 AVEC BOULONS | 68 57 418 |
| CNV60180 | CNV - D 180 - E 220 AVEC BOULONS | 68 57 425 |
| CNV60200 | CNV - D 200 - E 240 AVEC BOULONS | 68 57 436 |
| CNV60220 | CNV - D 220 - E 260 AVEC BOULONS | 68 57 438 |



CNV JUMELÉS ALIGNEMENT

COLLIER POUR POTEAUX JUMELÉS EN ALIGNEMENT

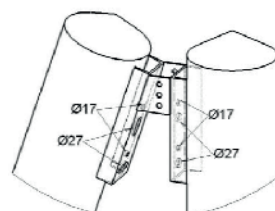
| RÉFÉRENCE | DÉSIGNATION | CODET ENEDIS |
|-----------|------------------------------------|--------------|
| CNV616J1 | CNVJ1 - D 160 - E 360 AVEC BOULONS | - |
| CNV618J1 | CNVJ1 - D 180 - E 400 AVEC BOULONS | - |
| CNV620J1 | CNVJ1 - D 200 - E 440 AVEC BOULONS | - |



CNV JUMELÉS ARRÊT

COLLIER POUR POTEAUX JUMELÉS EN ARRÊT

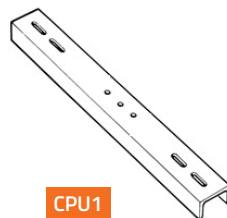
| RÉFÉRENCE | DÉSIGNATION | CODET ENEDIS |
|-----------|------------------------------------|--------------|
| CNV616J2 | CNVJ2 - D 160 - E 180 AVEC BOULONS | - |
| CNV618J2 | CNVJ2 - D 160 - E 200 AVEC BOULONS | - |
| CNV620J2 | CNVJ2 - D 160 - E 220 | - |



FERRURE DE TÊTE

| RÉFÉRENCE | DÉSIGNATION | CODET ENEDIS |
|-----------|----------------------------------|--------------|
| FTZ13 | FERRURE DE TETE PENTE 1/3 - FTZ | 68 10 498 |
| FTXY15 | FERRURE DE TETE PENTE 1/5 - FTXY | 68 10 495 |

FERRURES POUR POTEAUX BETON



CPU1

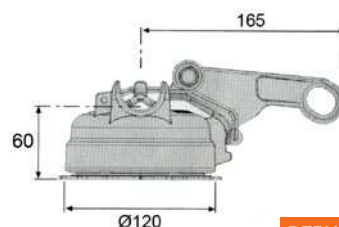
| RÉFÉRENCE | DÉSIGNATION | CODET ENEDIS |
|-----------|---|--------------|
| CPU1 | CONTREPLAQUE UNIVERSELLE LONGUEUR - CPU A 65 - L 330 | 68 05 071 |
| CPU2 | CONTREPLAQUE UNIVERSELLE LONGUEUR - CPU A 125 - L 450 | 68 05 072 |
| CPU3 | CONTREPLAQUE UNIVERSELLE LONGUEUR - CPU A 185 - L 570 | 68 05 073 |
| CPU4 | CONTREPLAQUE UNIVERSELLE LONGUEUR - CPU A 245 - L 690 | 68 05 074 |



1508



VHT20



DERVA34

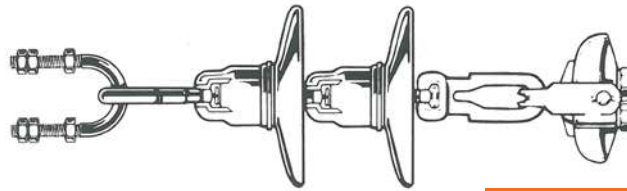


ISOLATEURS

| RÉFÉRENCE | DÉSIGNATION | CODET ENEDIS |
|-----------|---|--------------|
| 1508 | ISOLATEUR NORME 11 SUSPENDUS HTA Capot tige 1508 BZ - Ø 175 Sans tresse A.P | 66 10 047 |
| F4010 | ISOLATEUR NORME 16 SUSPENDUS HTA Capot tige F4010 - Ø 255 Sans tresse A.P | 66 10 062 |

| RÉFÉRENCE | DÉSIGNATION | CODET ENEDIS |
|-----------|--|--------------|
| AP1 | TRESE ANTI-PARASITE INOX Longueur 300 | 66 10 504 |

| RÉFÉRENCE | DÉSIGNATION | CODET ENEDIS |
|-----------|---|--------------|
| VHT20 | ISOLATEUR RIGIDE HTA EN VERRE VHT 20 - Ø 210 | 66 17 608 |
| VHT22 | ISOLATEUR RIGIDE HTA EN VERRE VHT 22 - Ø 255 | 66 17 614 |
| MALICOL | COLLIER POUR VHT 20 OU VHT 22 | 67 51 007 |
| DERVA34 | SYSTEME D'ATTACHE FIXE POUR ISOLATEURS RIGIDE Section 34,4 - 37,7 mm ² Repérage Bleu | 67 51 001 |
| DERVA54 | SYSTEME D'ATTACHE FIXE POUR ISOLATEURS RIGIDE Section 54,6-59,7 mm ² Repérage rouge | 67 51 002 |



CHAÎNE COMPLÈTE À 2 ÉLÉMENTS

ACCESSOIRES DE CHAINES

| RÉFÉRENCE | DÉSIGNATION | CODET ENEDIS |
|-----------|---|--------------|
| E1470120 | ETRIER D'ACCROCHAGE 14 x 70 x 120 x 70 | 68 62 048 |
| E1470200 | ETRIER D'ACCROCHAGE 14 x 70 x 200 x 150 | 68 62 056 |

| RÉFÉRENCE | DÉSIGNATION | CODET ENEDIS |
|-----------|---|--------------|
| OL40 | OEILLET À ROTULE OL40 | 68 63 008 |
| BS40 | CEILLET À RALLONGEMENT DE ROTULE - BALL SOCKET- BS 40 | 68 66 010 |

| RÉFÉRENCE | DÉSIGNATION | CODET ENEDIS |
|-----------|-------------------------------------|--------------|
| RL40300 | RALLONGE À CHAPPE RL Long. = 300 | 68 65 144 |
| RL40600 | RALLONGE A CHAPPE RL Long. = 600 | 68 65 204 |

| RÉFÉRENCE | DÉSIGNATION | CODET ENEDIS |
|-----------|---|--------------|
| CD40 | CORNE DOUBLE D'ACCROCHAGE D'ARC | 68 69 025 |
| STOPPAI | DISPOSITIF ANTI-PAILLE | 68 69 022 |
| DC | DOUBLE CONE | 68 69 027 |
| SL1613 | PINCE DE SUSPENSION - POUR ALU OU ALLIAGE Capacité mm ² 22-95- Rupture de charge (daN) 3000 | 68 60 303 |

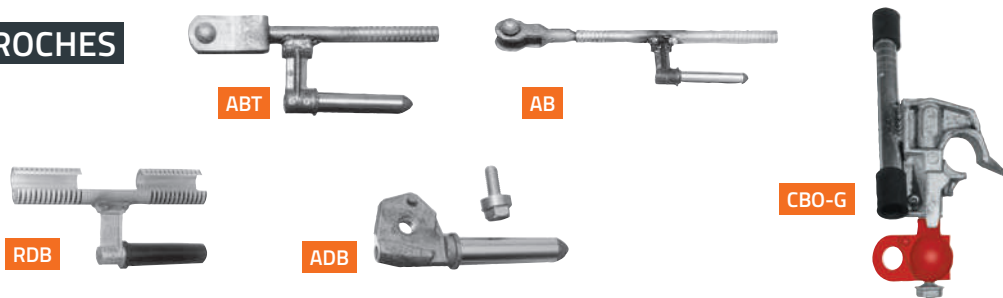
RENOI DE PONT

| RÉFÉRENCE | DÉSIGNATION | CODET ENEDIS |
|-----------|--|--------------|
| ETALU | ETAU ALU Corps en alliage alu et vis en acier Galva | 68 86 070 |
| SUPPONT | ENSEMBLE DOUBLE BROCHE | 66 19 205 |
| BCDS | BARRE DE CONNEXION DOUBLE POUR ISOLATEUR SUSPENDU | 67 29 629 |



SUPPORT

CONNECTEURS À BROCHES



| RÉFÉRENCE | DÉSIGNATION | CODET ENEDIS | CONDITIONNEMENT |
|-----------|--|--------------|-----------------|
| ABT34 | MANCHON D'ANCRAGE TRAVERSANT À BROCHE POUR CÂBLE ASTER Câble 34 mm ² | 68 61 350 | 3 |
| ABT54 | MANCHON D'ANCRAGE TRAVERSANT À BROCHE POUR CÂBLE ASTER Câble 54 mm ² | 68 61 352 | 3 |
| ABT75 | MANCHON D'ANCRAGE TRAVERSANT À BROCHE POUR CÂBLE ASTER Câble 75 mm ² | 68 61 354 | 3 |
| ABT148 | MANCHON D'ANCRAGE TRAVERSANT À BROCHE POUR CÂBLE ASTER Câble 148 mm ² | 68 61 358 | 3 |

➤ Vendu au conditionnement

| RÉFÉRENCE | DÉSIGNATION | CODET ENEDIS | CONDITIONNEMENT |
|-----------|--|--------------|-----------------|
| CBO54G | CONNECTEUR POUR BROCHE -POUR CÂBLE GAINÉ 54/60 | 67 21 241 | 3 |
| CBO148G | CONNECTEUR POUR BROCHE -POUR CÂBLE GAINÉ 147/148 | 67 21 243 | 3 |
| CBO54G2C | CONNECTEUR DOUBLE DERIVATION CBO54G + 54I + CN2AU54 | 67 21 245 | 3 |
| CBO54G2Q | CONNECTEUR DOUBLE DERIVATION CBO54G + 54I + QN2AU54 | 67 21 246 | 3 |

➤ Vendu au conditionnement

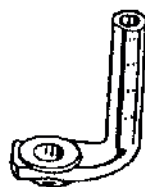
| RÉFÉRENCE | DÉSIGNATION | CODET ENEDIS | CONDITIONNEMENT |
|-----------|---|--------------|-----------------|
| AB38 | MANCHON D'ANCRAGE POUR CÂBLES ALMELEC/ACIER ET ALU/ ACIER - 37,8 - AB 38 ALR | 68 61 374 | 3 |
| AB60 | MANCHON D'ANCRAGE POUR CÂBLES ALMELEC/ACIER ET ALU/ ACIER - 59,7 - AB 60 ALR | 68 61 404 | 3 |
| ADB1 | ADAPTATEUR MANCHONS À PLAGES EXISTANT EN MANCHONS À BROCHE -P1 | 68 61 470 | 3 |
| ADB2 | ADAPTATEUR MANCHONS À PLAGES EXISTANT EN MANCHONS À BROCHE -P2 | 68 61 471 | 3 |

➤ Vendu au conditionnement

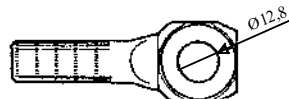
| RÉFÉRENCE | DÉSIGNATION | CODET ENEDIS | CONDITIONNEMENT |
|-----------|---|--------------|-----------------|
| RDB34 | RACCORD DE DERIVATION À BROCHE Section 34,4-37,7 mm ² L 170 | 67 21 301 | 3 |
| RDB54 | RACCORD DE DERIVATION À BROCHE Section 54,6-59,7 mm ² L 236 | 67 21 303 | 3 |
| RDB75 | RACCORD DE DERIVATION À BROCHE Section 75,5 mm ² L 262 | 67 21 305 | 3 |
| RDB148 | RACCORD DE DERIVATION À BROCHE Section 147-148 mm ² L262 | 67 21 309 | 3 |

➤ Vendu au conditionnement

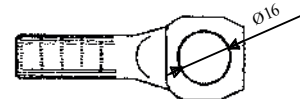
COSSES ET MANCHONS À SERTIR



CN/Q



CN2AU



CN2AA

COSSES

| RÉFÉRENCE | DÉSIGNATION | CODET ENEDIS | CONDITIONNEMENT |
|--|---|--------------|-----------------|
| ALU | | | |
| CN2AA5460 | COSSE DROITE D'EXTREMITÉ Section 54-60 mm ² | 67 23 871 | 3 |
| CN2AA75 | COSSE DROITE D'EXTREMITÉ Section 75 mm ² | 67 23 872 | 3 |
| ALU-CUIVRE | | | |
| CN2AU546 | COSSE DROITE D'EXTREMITÉ Section 54-60 mm ² | 67 23 821 | 3 |
| CN2AU75 | COSSE DROITE D'EXTREMITÉ Section 75 mm ² | 67 23 822 | 3 |
| CN2AU148 | COSSE DROITE D'EXTREMITÉ Section 147-148 mm ² | 67 23 824 | 3 |
| ALU ET ALU-CUIVRE (POUR PONT GAÎNÉ) | | | |
| CN2AU54G | COSSE DROITE D'EXTREMITÉ Section 54G mm ² | 67 23 827 | 3 |
| QN2AU54G | COSSE EQUERRE D'EXTREMITÉ Section 54G mm ² | 67 23 843 | 3 |

➤ Vendu au conditionnement

MANCHONS DE JONCTION



J-L



ALR



J-U

| RÉFÉRENCE | DÉSIGNATION | CODET ENEDIS | CONDITIONNEMENT |
|--|--|--------------|-----------------|
| POUR CÂBLE ASTER | | | |
| J22 | J22L - Section 22 mm ² | 67 24 505 | 12 |
| J34 | J34L - Section 34 mm ² | 67 24 507 | 12 |
| MJ54 | J54L - Section 54 mm ² | 67 24 513 | 12 |
| J75 | J75L - Section 75 mm ² | 67 24 515 | 6 |
| J93 | J93L - Section 93 mm ² | 67 24 518 | 6 |
| J117 | J117L - Section 117 mm ² | 67 24 522 | 1 |
| J148 | J148L - Section 148 mm ² | 67 24 524 | 3 |
| POUR CÂBLE ALMELEC/ACIER ET ALU/ACIER | | | |
| J38 | J38ALR - Section 37,8 mm ² | 67 24 538 | 6 |
| J60 | J60ALR - Section 59,7 mm ² | 67 24 543 | 1 |
| POUR CÂBLE CUIVRE | | | |
| J10U | Section Cu 35/10-40/10-10,8 mm ² | 67 11 203 | 12 |
| J16U | Section Cu 45/10-50/10-12,4-14,5 mm ² | 67 11 205 | 12 |
| J25U | Section Cu 22-27,6 mm ² | 67 11 209 | 12 |
| J29U | Section Cu 29,3 mm ² | 67 11 213 | 12 |
| J48U | Section Cu 48,3 mm ² | 67 11 219 | 12 |
| J75U | Section Cu 74,9 mm ² | 67 11 223 | 12 |

➤ Vendu au conditionnement

CONNECTEURS À SERRAGE MÉCANIQUE



CMA/CMU



A70LCU



RMOA

BLOC D'ANCRAGE ET DÉRIVATION À RAINURES PARRALLÈLES POUR LIGNE CUIVRE

| RÉFÉRENCE | DÉSIGNATION | CODET ENEDIS | CONDITIONNEMENT |
|-----------|----------------------------------|--------------|-----------------|
| CMU25 | Section Cu 6-25 mm ² | 67 00 005 | 10 |
| CMU50 | Section Cu 6-50 mm ² | 67 00 006 | 10 |
| CMU95 | Section Cu 10-95 mm ² | 67 00 007 | 10 |

BLOC D'ANCRAGE ET DÉRIVATION À RAINURES PARRALLÈLES POUR LIGNE ALU

| RÉFÉRENCE | DÉSIGNATION | CODET ENEDIS | CONDITIONNEMENT |
|-----------|--|--------------|-----------------|
| CMA55R | À VIS FUSIBLE Section Alu 17,8-54,6 mm ² | 67 20 010 | 3 |
| CMA95R | À VIS FUSIBLE Section Alu 22-95 mm ² | 67 20 011 | 3 |
| CMA150R | À VIS FUSIBLE Section Alu 54,6 - 148 mm ² | 67 20 012 | 3 |

| RÉFÉRENCE | DÉSIGNATION | CODET ENEDIS | CONDITIONNEMENT |
|-----------|--|--------------|-----------------|
| CMA55 | Section Alu 17,8-54,6 mm ² | 67 20 006 | 10 |
| CMA95 | Section Alu 22-95 mm ² | 67 20 007 | 10 |
| CMA150 | Section Alu 54,6 - 148 mm ² | 67 20 008 | 10 |

BLOC DE DÉRIVATION POUR LIGNE ALU ET CUIVRE

| RÉFÉRENCE | DÉSIGNATION | CODET ENEDIS | CONDITIONNEMENT |
|-----------|---|--------------|-----------------|
| CMAU5550 | Section Cu 6-70 mm ² / Section Alu 25-75 mm ² | 67 30 005 | |

BLOC D'ANCRAGE ALU OU ALMELEC

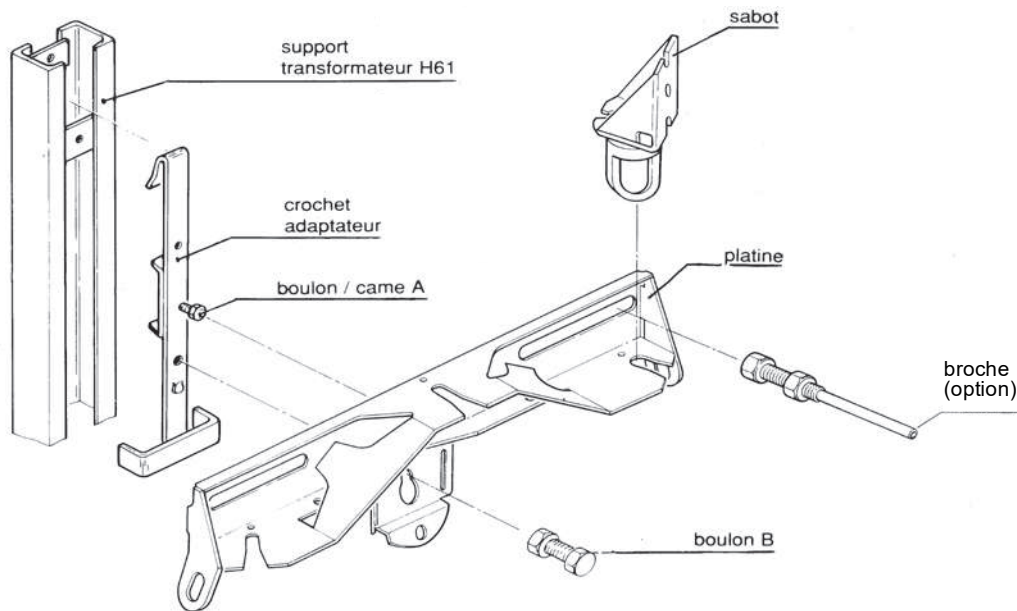
| RÉFÉRENCE | DÉSIGNATION | CODET ENEDIS | CONDITIONNEMENT |
|-----------|-------------------------|--------------|-----------------|
| RMOA54 | Section 2 x 22 à 2 x 60 | 67 20 147 | |

MACHOIRE ONDULÉE POUR CONDUCTEUR CUIVRE

| RÉFÉRENCE | DÉSIGNATION | CODET ENEDIS | CONDITIONNEMENT |
|-----------|-------------------------|--------------|-----------------|
| A70LCU | Section 2 x 10 à 2 x 25 | 67 00 178 | |
| A72LCU | Section 2 x 25 à 2 x 50 | 67 00 182 | |

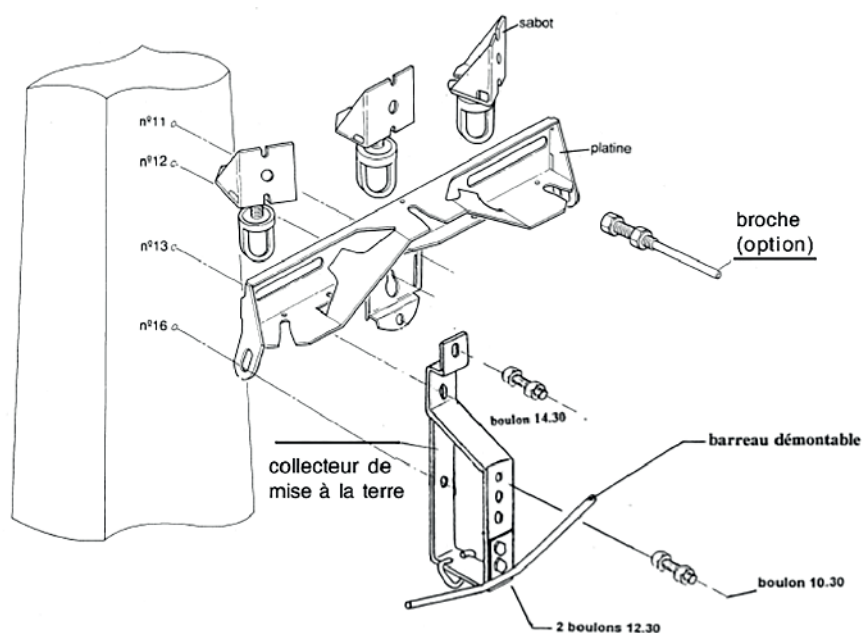
PROTECTION PAR PARAFOUDRES ET FUSIBLES

**FERRURE SUPPORT DE PARAFOUDRE À ENVELOPPE SYNTHÉTIQUE
POUR POSTE DE TRANSFORMATION SUR POTEAU H61**

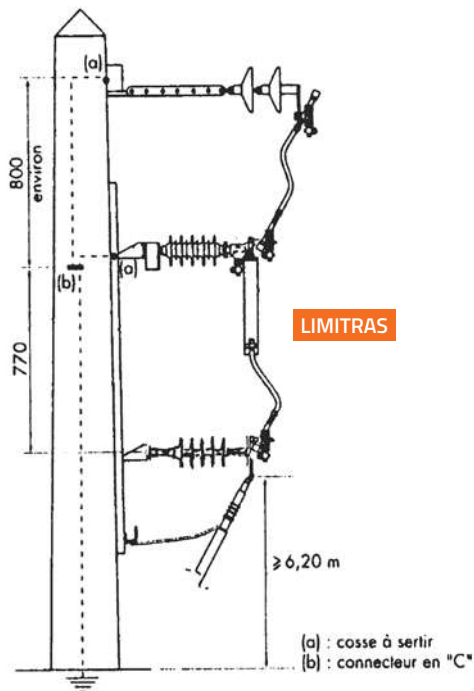
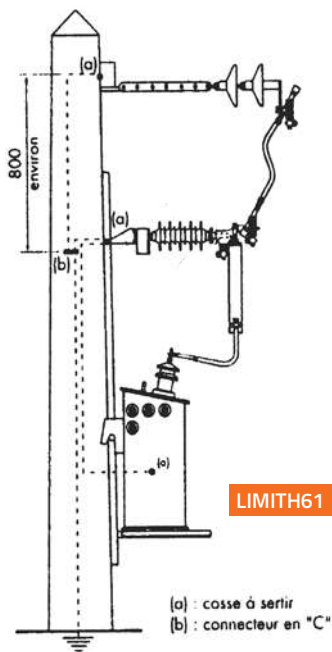


| RÉFÉRENCE | DÉSIGNATION | CODET ENEDIS | CONDITIONNEMENT |
|-----------|---|--------------|-----------------|
| FSPSYBG | BROCHE DE MISE À LA TERRE (OPTION) | - | 1 |
| PARAF | PARAFOUDRE 24KV À ENVELOPPE SYNTHÉTIQUE | 73 10 810 | 1 |
| CONH61 | BROCHE LONGUE (1 PHASE) | 73 12 001 | 3 |
| KITPAH61 | KIT PARAFOUDRE 29SF11 comprenant : - 1 ferrure - FPSP - 3 parafoudres - PARAF - 3 broches - CONH61 | - | 1 |
| 29SF11TIS | KIT DE PROTECTION POUR H61TIS (TRANSFO. INTRINSEQUEMNT SÉCURISÉ) comprenant : - 1 ferrure FPSP - 3 parafoudres - PARAF - 3 broches - CONH61 - 3 connecteurs CBO54G - 3 câbles aster gainé de 1,5m - 3 ensembles de connecteurs CBO54G2CB montés sur 1m de câble gainé | - | 1 |

FERRURE SUPPORT DE PARAFOUDRE À ENVELOPPE SYNTHÉTIQUE POUR REMONTÉE AÉRO-SOUTERRAINE - ERAS



| RÉFÉRENCE | DÉSIGNATION | CODET ENEDIS | CONDITIONNEMENT |
|-----------|---|--------------|-----------------|
| FPSE | FERRURE POUR REMONTÉE AÉRO-SOUTERRAINE - FSPSYERAS - comprenant : - 1 platine - 3 sabots - 1 collecteur de mise à la terre + BH | 68 86 427 | |
| FSPSYBG | BROCHE DE MISE À LA TERRE (OPTION) | - | 1 |
| PARAF | PARAFOUDRE 24KV À ENVELOPPE SYNTHÉTIQUE | 73 10 810 | 1 |
| CONERAS | BARRE DE CONNEXION (1PHASE) | 73 12 011 | 3 |
| KITPAERA | KIT PARAFOUDRE 29SF10 comprenant : - 1 ferrure - FPSE - 3 parafoudres - PARAF - 3 broches - CONRERAS | - | 1 |



| RÉFÉRENCE | DÉSIGNATION | CODET ENEDIS | CONDITIONNEMENT |
|-----------|---|--------------|-----------------|
| LIMITH61 | KIT PARAFONDRE HORIZONTAL AVEC FUSIBLES - PROTECTION H61 - 29FE11 comprenant : - 3 fusibles FE - 73 02 002 - 1 KITH61 - 73 05 012 - 1 ferrure fsp - 68 86 425 - 3 parafoudres - paraf - 73 10 810 - 6 CBO54G - 67 21 241 - 3 cable aster 54G | - | 1 |
| LIMITRAS | KIT PARAFONDRE HORIZONTAL AVEC FUSIBLE - PROTECTION RAS - 29FE13 ISOLATEUR ZONE 2 comprenant : - 3 fusibles FE - 73 02 002 - 1 KITRAS - 73 05 022 - 2 ferrure FPSC - 68 86 429 - 1 ferlim - 68 86 201 - 3 barre de connexion - CONERAS - 72 12 011 - 3 parafoudres - PARAF - 73 10 810 - 6 CBO54G - 67 21 241 - 3 cable aster 54G | - | 1 |
| PARAF | PARAFONDRE EZE24 - LOT DE 3 | 73 10 810 | 1 |
| LIMITOR | FUSIBLE LIMITOR P24 - LOT DE 3 | 73 02 002 | 1 |
| KITH61 | KIT CONNEXION LIMITOR H61 - 29KC11 comprenant: - 3 barres de connexions - 3 broches courtes - 3 ponts gainés 2 cosses | 73 05 012 | 1 |
| KITRAS | KIT CONNEXION LIMITOR ERAS - 29KC13 - comprenant: - 3 barres de connexions - 3 broches courtes - 3 ponts gainés 1 cosse - 3 isolateur rigide zone 2 | 73 05 022 | 1 |
| FERLIM | FERRURE POUR ERAS AVEC FIXATION PARAFONDRES ET FUSIBLES | 68 86 201 | 1 |



BLOC TRI



D265T



DISJONCTEUR BAS DE POTEAU

| RÉFÉRENCE | DÉSIGNATION | CODET ENEDIS |
|--------------|--|--------------|
| D165SBSC | D 165T COFFRET SANS BLOC SANS COMMANDE | 69 34 401 |
| D265TSCSB | D 265T COFFRET SANS BLOC SANS COMMANDE | — |
| D165TBLOCTRI | D 165T BLOC DECLENCHEUR NUMERIQUE TRI CALIBRE + COMMANDE POUR TRANSFO 50/100/160 KVA | 69 34 037 |
| D265TBLOCTRI | D 265T BLOC DECLENCHEUR NUMERIQUE TRI CALIBRE + COMMANDE POUR TRANSFO 50/100/160 KVA | 69 34 038 |
| BLOCTRI367T | BLOC DECLENCHEUR TRI D165/D265 : TRANSFO 50/100/160 | 69 35 110 |

SUPPORTS DE TRANSFORMATEUR

| RÉFÉRENCE | DÉSIGNATION | CODET ENEDIS |
|-----------|---------------------------------------|--------------|
| SUPH61 | FERRURE SUPPORT DE TRANSFORMATEUR H61 | 68 17 010 |



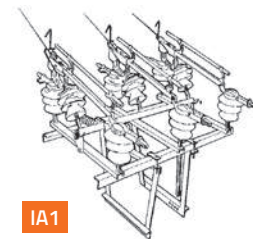
PAS

PROTECTION AÉRIENNE SIMPLIFIÉE - PAS

| RÉFÉRENCE | DÉSIGNATION | CODET ENEDIS |
|-----------|-------------------------------|--------------|
| PAS1D50 | COFFRET 1 DEPART 50/100 KVA | 69 82 130 |
| PAS2D100 | COFFRET 2 DEPARTS 100/160 KVA | 69 82 136 |

INTERRUPTEUR AÉRIEN À COMMANDE MANUELLE - IACM

L'interrupteur aérien placé en extrémité de ligne aérienne permet l'isolation d'une grappe de postes pour travaux.

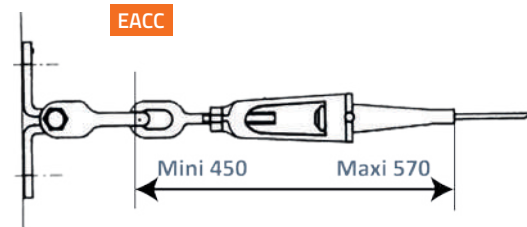


IA1

| RÉFÉRENCE | DÉSIGNATION | CODET ENEDIS |
|-----------|--|--------------|
| IA1 | IACM 50 A - 24 KV - AVIFAUNE AVEC COMMANDE MANUELLE - JEU DE CHAISES ET FIXATIONS | 72 33 605 |
| TRINGIA1 | TRINGLERIE IA1CM REGLABLE POUR 11/14 m - 1 TUBE SUPÉRIEUR TÉLESCOPIQUE - 1 TUBE INFÉRIEUR AVEC ISOLEMENT | 72 33 601 |
| C1518 | COMPLÉMENT DE TRINGLERIE POUR 15/18 m - 1 TUBE INTERMÉDIAIRE - 1 GUIDE TUBE SUPPLÉMENTAIRE | 72 33 602 |
| F5012 | FEUILLARD DE FIXATION IACM PERFORÉ ROULEAU DE 25m FEUILLARD INOX (50 x 1,2) | 68 86 900 |

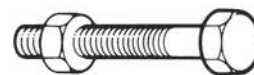
FERRURES ET ACCESSOIRES POUR TORSADES

Destiné à la protection des supports et des armements d'arrêt contre les surcharges mécaniques accidentelles (neige, chute d'arbre).



EACC

| RÉFÉRENCE | DÉSIGNATION | CODET ENEDIS |
|-----------|--|--------------|
| MT1 | ENSEMBLE DE SUSPENSION POUR TORSADE HTA Composé d'une console et d'une pince de suspension | 68 50 101 |
| EACC5010 | ENSEMBLE D' ANCRAGE POUR TORSADE HTA Composé d'une console isolée et d'un manchon à coincement cône | 68 50 121 |



BH

BOULONNERIE GALVA

Les boulons sont vendus avec écrou.

| RÉFÉRENCE | DÉSIGNATION | CODET ENEDIS |
|-----------|---------------------------|--------------|
| BH12100 | BOULON 6 PANS BH 12 x 100 | 68 00 634 |
| BH12150 | BOULON 6 PANS BH 12 x 150 | 68 00 640 |
| BH12200 | BOULON 6 PANS BH 12 x 200 | 68 00 643 |
| BH12250 | BOULON 6PANS BH 12 x 250 | 68 00 649 |
| BH12275 | BOULON 6 PANS BH 12 x 275 | 68 00 652 |
| BH1230 | BOULON 6 PANS BH 12 x 30 | 68 00 620 |
| BH12300 | BOULON 6 PANS BH 12 x 300 | 68 00 655 |
| BH12350 | BOULON 6 PANS BH 12 x 350 | 68 00 658 |

| RÉFÉRENCE | DÉSIGNATION | CODET ENEDIS |
|-----------|---------------------------|--------------|
| BH14100 | BOULON 6 PANS BH 14 x 100 | 68 00 682 |
| BH14130 | BOULON 6 PANS BH 14 x 130 | 68 00 685 |
| BH14150 | BOULON 6 PANS BH 14 x 150 | 68 00 688 |
| BH14200 | BOULON 6 PANS BH 14 x 200 | 68 00 691 |
| BH14225 | BOULON 6 PANS BH 14 x 225 | 68 00 694 |
| BH14250 | BOULON 6 PANS BH 14 x 250 | 68 00 697 |
| BH14275 | BOULON 6 PANS BH 14 x 275 | 68 00 700 |
| BH14300 | BOULON 6 PANS BH 14 x 300 | 68 00 703 |
| BH14325 | BOULON 6 PANS BH 14 x 325 | 68 00 706 |
| BH14350 | BOULON 6 PANS BH 14 x 350 | 68 00 709 |
| BH14375 | BOULON 6 PANS BH 14 x 375 | 68 00 712 |
| BH1440 | BOULON 6 PANS BH 14 x 40 | 68 00 673 |
| BH14400 | BOULON 6 PANS BH 14 x 400 | 68 00 715 |
| BH14450 | BOULON 6 PANS BH 14 x 450 | 68 00 718 |
| BH1450 | BOULON 6 PANS BH 14 x 50 | 68 00 676 |
| BH14500 | BOULON 6 PANS BH 14 x 500 | 68 00 721 |
| BH14600 | BOULON 6 PANS BH 14 x 600 | 68 00 723 |

| RÉFÉRENCE | DÉSIGNATION | CODET ENEDIS |
|-----------|----------------------------------|--------------|
| MG12 | RONDELLE GALVA Ø 12 - Lot de 100 | 68 03 015 |
| MG14 | RONDELLE GALVA Ø 14 - Lot de 100 | 68 03 022 |

TABLEAU URBAIN RÉDUIT - TUR

DEPART



| RÉFÉRENCE | DÉSIGNATION | CODET ENEDIS |
|-----------|--|--------------|
| CLE | CLE ISOLÉE TUR | 69 82 814 |
| DEPART | DÉPART MONOBLOC NU AVEC BARETTE DE SECTIONNEMENT | 69 82 777 |
| PCCC | PANNEAU DE CONDAMNATION MISE EN COURT-CIRCUIT | 69 82 830 |
| PR | PANNEAU DE RÉSERVATION | 69 82 833 |
| PRO | PROTECTEUR PORTE FUSIBLE | 69 82 873 |

TABLEAU D'INTERFACE DE PUISSANCE ET D'INFORMATION - TIPI

| RÉFÉRENCE | DÉSIGNATION | CODET ENEDIS |
|-----------|-----------------------------|--------------|
| CLETIPI | CLÉ TIPI ISOLEE IP2X | 69 82 820 |
| DEPTIPI | DÉPART MONOBLOC TIPI IP2X | 69 82 200 |
| DEPTIPIP | DÉPART PROVISOIRE TIPI IP2X | 69 82 202 |
| ST4 | FIXATION AU SOL POUR TIPI 4 | 69 82 250 |
| ST8 | FIXATION AU SOL POUR TIPI 8 | 69 82 252 |

| RÉFÉRENCE | DÉSIGNATION | CODET ENEDIS |
|-----------|---|--------------|
| TIPI4500 | TIPI 4500 /250 KVA POUR 4 DEP + 1 PRO NON FOURNI | 69 82 150 |
| TIPI81200 | TIPI 81200 /630 KVA POUR 8 DEP + 1 PRO NON FOURNI | 69 82 156 |
| TIPI81800 | TIPI 81800 / 1000 KVA POUR 8 DEP + 1 PRO NON FOURNI | 69 82 158 |

TIPI81200



TROUSSE DE RACCORDEMENT ALU/CUIVRE POUR TUR ET TIPI

TUR

**NEUTRE PLOMB**

| RÉFÉRENCE | DÉSIGNATION | CODET ENEDIS |
|-----------|----------------------|--------------|
| TUR9550 | Section 3 x 95 + 50 | 69 82 010 |
| TUR15070 | Section 3 x 150 + 70 | 69 82 011 |
| TUR24095 | Section 3 x 240 + 95 | 69 82 012 |

NEUTRE MASSIF

| RÉFÉRENCE | DÉSIGNATION | CODET ENEDIS |
|------------|-----------------------|--------------|
| NTUR9575 | Section 3 x 95 + 75 | 69 82 013 |
| NTUR15095 | Section 3 x 150 + 95 | 69 82 014 |
| NTUR240115 | Section 3 x 240 + 115 | 69 82 015 |

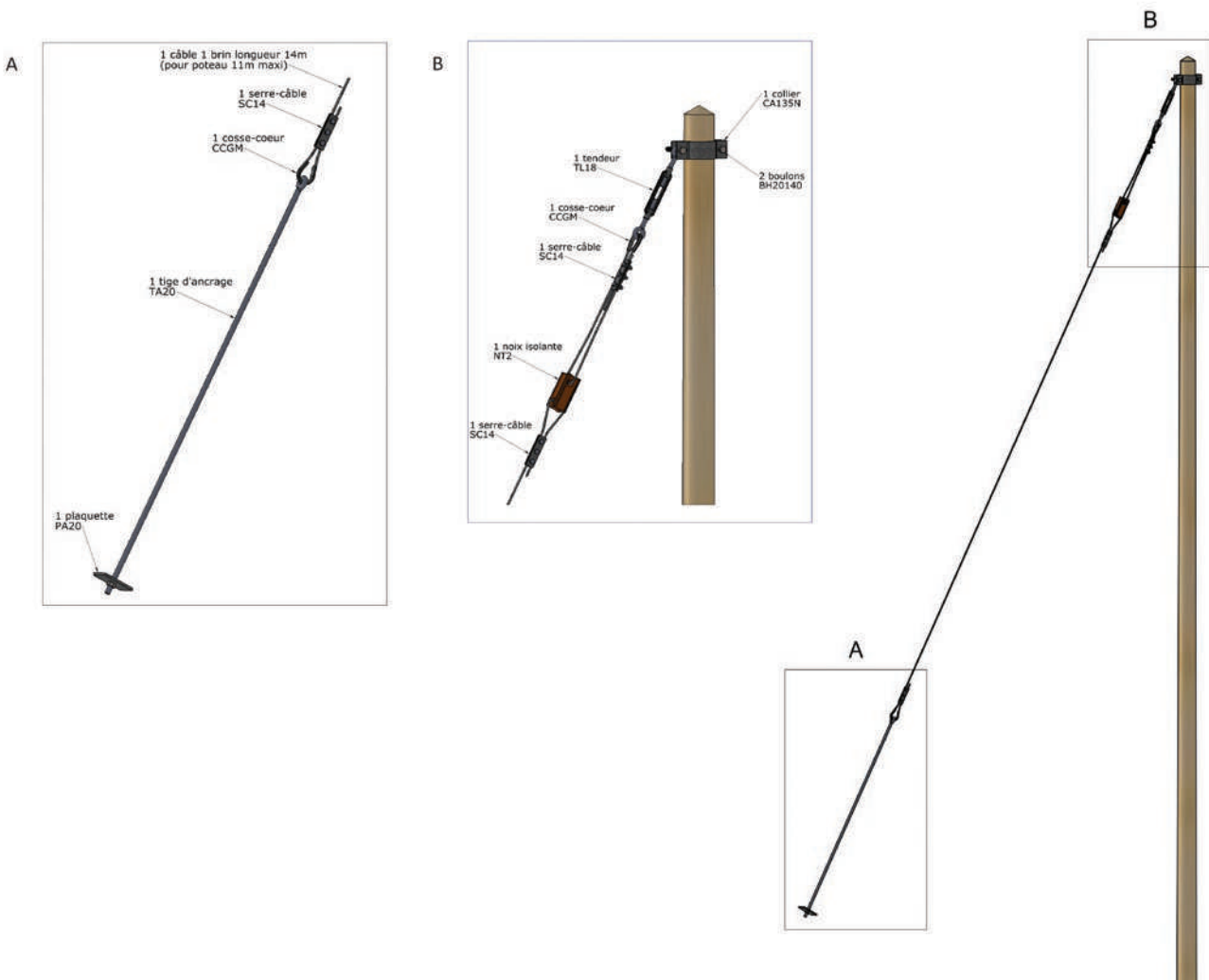
RACCORD À SERRAGE MÉCANIQUE

| RÉFÉRENCE | DÉSIGNATION | CODET ENEDIS |
|-----------|--|--------------|
| TURRSM | TROUSSE DE RACCORDEMENT ALU/CUIVRE RSM SECTION 50 À 240 | 69 82 017 |

HAUBANAGE

| RÉFÉRENCE | DÉSIGNATION | CODET ENEDIS |
|-----------|---|--------------|
| KITHAUB | KIT D' HAUBANAGE POUR POTEAU BOIS OU BETON | - |
| NT2 | NOIX DE TRACTION - EN PORCELAINE Longueur 170 - Largeur 95 | 68 46 125 |

| RÉFÉRENCE KIT | KH140 | KH190 | KH255-325 |
|-----------------|------------------------|------------------------|------------------------|
| Pour poteau | S140 | S190 | S255,S325 |
| Câble | Ø 10 (19 x 20/10) | Ø 10 (19 x 20/10) | Ø 10 (19 x 20/10) |
| Nombre de brins | 1 | 2 | 2 |
| L totale câble | 14 m (pot. Max 11 m) | 33 m (pot. Max 14 m) | 33 m (pot. Max 14 m) |
| Collier | 1 x CA135N - 68 10 029 | 1 x CA165N - 68 10 033 | 1 x CA200N - 68 10 036 |
| Boulon | 2 x BH20140 | 2 x BH20140 | 4 x BH20140 |
| Tendeur | 1 x TL18 | 1 x TL24 | 1 x TL24 |
| Noix isolante | 1 x NT2 | 1 x NT2 | 1 x NT2 |
| Cosse-cœur | 2 x CCGM | 2 x CCGM | 2 x CCGM |
| Serre-câble | 3 x SC14 | 2 x SC14 | 2 x SC14 |
| Tige d'ancrage | 1 x TA20 | 1 x TA27 | 1 x TA27 |
| Plaquette | 1 x PA20 | 1 x PA27 | 1 x PA27 |



PLAQUES ET AFFICHES DE POSTES ET COFFRETS

| RÉFÉRENCE | DÉSIGNATION | CODET ENEDIS |
|------------|--|--------------|
| PR30 | PLAQUE TRANSFORMATEUR H61 / POTEAU - ALU BLEU 4 rangées 20x12 | 37 00 312 |
| PR33 | PLAQUE TRANSFO CABINE - ALU BLEU Caractères 20x12 | 37 00 316 |
| PR33BIS | PLAQUE TRANSFORMATEUR CABINE BASSE Alim par dérivation | 37 00 316 |
| PR34 | PLAQUE REMONTÉE AERO-SOUTERRAINE - ALU BLEU Caractères 2012 | 37 00 317 |
| PR34BIS | PLAQUE REMONTÉE AERO-SOUTERRAINE - ALU BLEU Depuis dérivation | 37 00 317 |
| POSTE | DANS LE POSTE : VIGNETTE 60x20 - ALU JAUNE (multiple de 25) | - |
| RAS | REM. AEROSOUT : VIGNETTE 60x20 - ALU JAUNE (multiple de 25) | 37 09 180 |
| PP30 | PLAQUE BLEU DEFENSE D'AFFICHER - 150 x 300 | 37 00 354 |
| PR10 | PLAQUE NOM POSTE - ALU BLEU 36 caractères pour vignettes 20x12 (G150) | 37 00 302 |
| PR10B1 | PR10 1BIS : ARMOIRE HT - ALU BLEU 18 fentes pour vignettes 20 x 12 (G150) | - |
| PR10B2 | PR10 2BIS : ARMOIRE HT - ALU BLEU 2 rangées - 18 fentes pour vignettes 20 x 12 (G150) | - |
| PLZAM00011 | PLAQUE ZINC Câbles HTA 20 KV 120 x 90 - ROUGE | - |
| PR11 | PLAQUE NOM DU POSTE 40 x 260 - 18 POSITIONS Pour vignettes 20 x 12 (G150) | 37 00 303 |
| PR11BIS | PLAQUE NOM DU POSTE 40 x 260 - 2 x 18 POSITIONS sur 2 rangées - pour vignettes 20 x 12 (G150) | 37 00 307 |
| PR12 | PLAQUE NOM DU POSTE 50 x 260 - 8 POSITIONS Pour vignettes 24 x 40 (G151) | 37 00 308 |
| T14 | PLAQUE ALU JAUNE "SOURCE AUTONOME D'ENERGIE - RETOUR DE COURANT POSSIBLE" 200 x 60 | 37 00 150 |



PR33



PR34



POSTE



RAS



PP30



PR10

| RÉFÉRENCE | DÉSIGNATION | CODET ENEDIS |
|------------|--|--------------|
| PLASE00072 | PLAQUE ALU 115 x 35 - 13 POSITIONS Pour vignettes 6 x 11 (G153) | - |
| PLASE00069 | PLAQUE ALU 70 x 35 - 6 POSITIONS Pour vignettes 6 x 11 (G153) | - |
| PLASE00051 | PLAQUE ALU 95 x 40 - 3 POSITIONS Pour vignettes 20 x 12 (G150) | - |

Vendu par lot de 25.

| RÉFÉRENCE | DÉSIGNATION | CODET ENEDIS |
|-----------|---|--------------|
| CEINTUJ | CEINTURE JAUNE 1200 X 20 MM Délimitation fils nus câble isolé et telecom | - |
| CEINTUR | CEINTURE ROUGE 1200 X 20 MM Délimitation sur poteau MT/BT | 68 88 651 |
| B100J | BANDE ALU 1000 x 100 x 0,5 mm - JAUNE Percée d'une fente feuillard | - |
| B100R | BANDE ALU 1000 x 100 x 0,5 mm - ROUGE Percée d'une fente feuillard | - |

| RÉFÉRENCE | DÉSIGNATION | CODET ENEDIS |
|-----------|---|--------------|
| AF20B | PLAQUE ALU SOINS AUX ELECTRISÉS H 297 x L 210 mm - sérigraphie | 37 00 002 |
| AF20B1 | PLAQUE ALU SOINS AUX ELECTRISÉS H 500 x L 350 mm - sérigraphie | 37 00 002 |

VIGNETTES

| RÉFÉRENCE | DÉSIGNATION | CODET ENEDIS |
|-----------|--|--------------|
| G153 | VIGNETTES LETTRES ET CHIFFRES 6 x 11 Noir sur fond jaune | - |
| G150 | VIGNETTES LETTRES ET CHIFFRES 20 x 12 Noir sur fond jaune | - |
| G151 | VIGNETTES LETTRES ET CHIFFRES 24 x 40 Noir sur fond jaune | - |

Vendu par lot de 25.



PLAQUES IACM

| RÉFÉRENCE | DÉSIGNATION | CODET ENEDIS |
|-----------|---|--------------|
| PR100 | PR 100 : PLAQUE IACM - ALU JAUNE 2 rangées - 20 caractères 20x12 | 68 88 752 |
| PR101 | PR 101 : PLAQUE IACM - ALU JAUNE 1 rangée - 6 caractères 20x12 | - |
| PR102 | PR 102 : PLAQUE IACM - ALU JAUNE 1 rangée - 5 caractères - 40x65 | 37 00 302 |



SIGNALISATION POUR POTEAUX BOIS ET BÉTON

| RÉFÉRENCE | DÉSIGNATION | CODET ENEDIS |
|-----------|--|--------------|
| PR60 | PLAQUE DANGER DE MORT - POTEAU BOIS | 37 00 326 |
| PR61 | PLAQUE DANGER DE MORT - POTEAU BÉTON | 37 00 327 |
| PR161 | PLAQUE DE NUMÉRO POTEAU BOIS ET BÉTON GOUTTE D'EAU DE 1 À 99 | 37 00 329 |
| PR162 | PLAQUE DE NUMÉRO POTEAU BOIS ET BÉTON GOUTTE D'EAU À PARTIR DE 100 | 37 00 329 |

Vendu par lot de 25.

TRIANGLES JAUNES DE SIGNALISATION
ALU OU ADHÉSIF

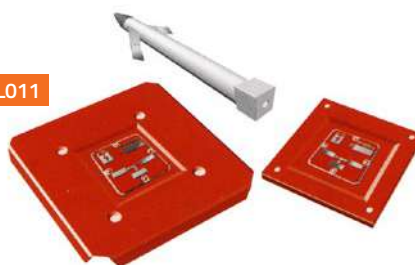


| RÉFÉRENCE | DÉSIGNATION | CODET ENEDIS |
|-----------|---------------------------------------|--------------|
| TTM10 | PLAQUE TERRE DES MASSES MÉTALLIQUES | - |
| TTN10 | PLAQUE TERRE DU NEUTRE | - |
| TT10 | PLAQUE REPÉRAGE DES TERRES | - |
| T10 | PLAQUE RISQUE ELECTRIQUE SIGLE ECLAIR | 37 00 144 |
| T10H | PLAQUE HOMME FOUROYÉ | - |

Version adhésif vendu par lot de 25.

BALISE ET BORNES DE REPÉRAGE RÉSEAUX

TL011



TL19



| RÉFÉRENCE | DÉSIGNATION | CODET ENEDIS |
|-----------|--|--------------|
| TD010 | ANCRAGE ACIER GALVA POUR PLAQUE ET BALISE - Long. 530 mm | - |
| TD012 | ANCRAGE ACIER GALVA POUR PLAQUE ET BALISE - Long. 430 mm | - |
| TD019 | TIGE D'ANCRAGE - 16 x 150 | - |

| RÉFÉRENCE | DÉSIGNATION | CODET ENEDIS |
|-----------|--|--------------|
| TL011 | PLAQUE REPÉRAGE ALU 30/10 250 x 250 ROUGE PEINTURE THERMO Résiste à la charge d'un véhicule | |
| TL012 | PLAQUE REPÉRAGE ALU 30/10 400 X 400 ROUGE PEINTURE THERMO Résiste à la charge d'un véhicule | |
| TL016 | BALISE EN ALU SOUDÉE SUR PLAQUE 250 X 250 H 1 500 ROUGE À fixer sur massif béton | |
| TL017 | BALISE EN ALU SOUDÉE SUR PLAQUE 250 X 250 H 2 000 ROUGE À fixer sur massif béton | |
| TL018 | DISPOSITIF DE REPÉRAGE PAR HÉLICOPTÈRE 600 X 600 H 1 500 OU 2 000 ROUGE À fixer sur balise | |

BR300PH



| RÉFÉRENCE | DÉSIGNATION | CODET ENEDIS |
|-----------|---|--------------|
| BR300PH | BORNE RÉSEAU EN RÉSINE POLYESTER ROUGE 145 x 145 H 300 SUR PLAQUE POLYETHYLENE 400 x 400 AVEC ANCRAGE 500 | |
| BR400P | BORNE RÉSEAU EN POLYETHYLÈNE ROUGE 400 x 400 AVEC ANCRAGE 500 | |
| BR500PH | BORNE RÉSEAU EN RÉSINE POLYESTER ROUGE 145 x 145 H 545 SUR PLAQUE POLYETHYLÈNE 400 x 400 AVEC ANCRAGE 500 | |

FORMATIONS DES MONTEURS

en canalisations électriques souterraines

PRIMELEC vous offre la possibilité de disposer d'un enseignement de qualité dispensé par un centre certifié QUALIOPi par AFNOR.

Sur notre site de Quint Fonsegrives, ou près de chez vous, nous vous mettons en relation avec des formateurs expérimentés afin de vous proposer des solutions adaptés à vos besoins.

DOMAINE DE CERTIFICATION

| | |
|---|------------|
| Accessoires Basse Tension sur câble à Isolation Synthétique | A.BT.IS |
| Accessoires Basse Tension sur câble à Isolation Synthétique et papier | A.BT.IS/P |
| Accessoires HTA sur câble à Isolation Synthétique | A.HTA.IS |
| Accessoires HTA sur câble à Isolation Synthétique et Papier | A.HTA.IS/P |
| Accessoires limités HTA sur câble à Isolation Synthétique | A.L.HTA.IS |

MODALITÉS DE CERTIFICATION

ÉVALUATION

Épreuves théorique (QCM) et pratique

Durée : ½ journée à 1 jour

6 candidat(e)s par session d'examen
suivant référentiel ENEDIS, PRDE G 5.2 – 01 et 02

CERTIFICATION



Sur avis favorable, le centre d'examen accrédité COFRAC, (portée disponible sur www.cofrac.fr), délivre un certificat à l'employeur pour qualification de son employé(e).

Validité 2 ans, prolongeable 3 ans selon le nombre d'accessoires réalisés les 2 premières années.

QUALIFICATION

- Qualification par l'employeur
- Travail sur les canalisations électriques souterraines
- Suivi de réalisation, 24 accessoires sur 2 ans.

NOTES

Éclairage Public



| | |
|---|-----|
| MÂTS, CONSOLES | 104 |
| COFFRET EP/COFFRETS DE PLAISANCE | 108 |
| ACCESSOIRES..... | 112 |
| DEMANDE DE DEVIS ÉCLAIRAGE PUBLIC | 119 |

ACCESSOIRES MÂTS

CAPUCHON DE PROTECTION AVEC GRAISSE

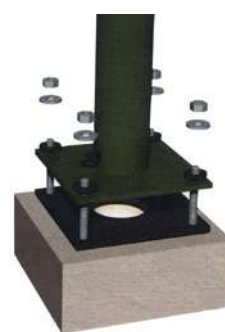
En polyéthylène, jeu de 4.

| RÉFÉRENCE | DÉSIGNATION |
|-----------|---------------|
| KT14 | POUR TIGE Ø14 |
| KT18 | POUR TIGE Ø18 |
| KT20 | POUR TIGE Ø20 |
| KT24 | POUR TIGE Ø24 |
| KT27 | POUR TIGE Ø27 |



SEMELLE DE PROTECTION

| RÉFÉRENCE | DÉSIGNATION |
|-----------|---------------------------------|
| D200200 | SEMELLE EN CAOUTCHOUC 200 x 200 |
| D300300 | SEMELLE EN CAOUTCHOUC 300 x 300 |



SÉCURITÉ

| RÉFÉRENCE | DÉSIGNATION |
|-----------|--|
| BALIJAUNE | BALISE DE SIGNALISATION SECURIS JAUNE Fluorescent - fixation sur tige d'ancrage |
| BALIROUGE | BALISE DE SIGNALISATION SECURIS ROUGE Fluorescent - fixation sur tige d'ancrage |

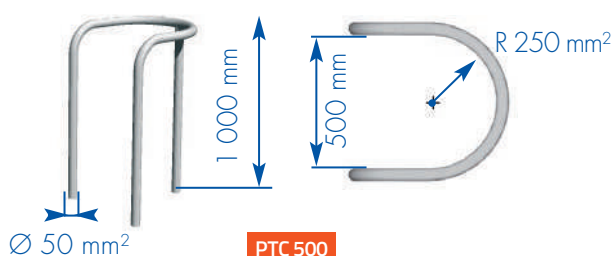


| RÉFÉRENCE | DÉSIGNATION |
|-----------|---|
| SYBLOCM | SYBLOC MINI ANTIVOL Capacité : du 3G4 au 5G16" |

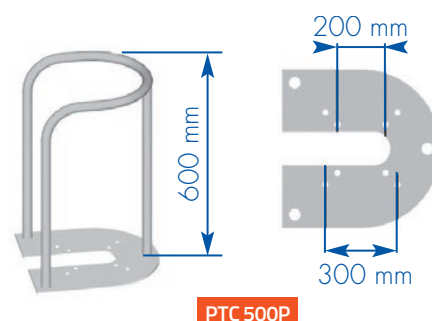
PROTECTION CANDÉLABRE

| RÉFÉRENCE | DÉSIGNATION |
|-----------|----------------------------------|
| PCEP | SIMPLE U - TUBE GALVA Ø42 |
| PTC500 | TRIPODE ACIER GALVA |
| PTC500P | TRIPODE ACIER GALVA AVEC SEMELLE |

➤ Autres entourage de candélabre nous consultez



PTC 500



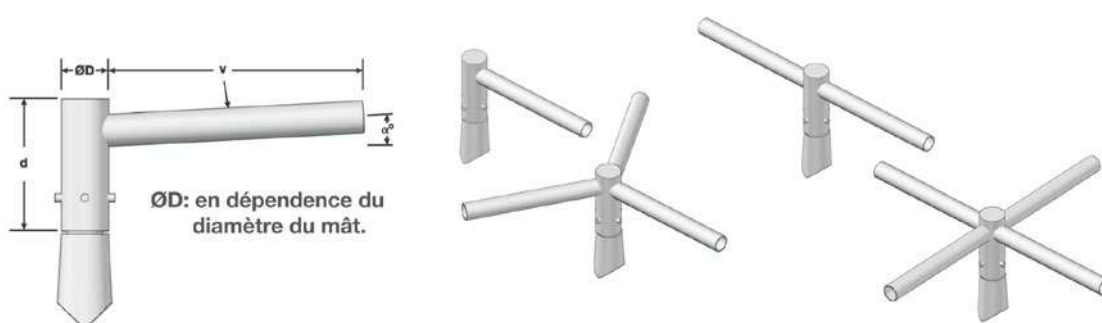
PTC 500P

CROSSES

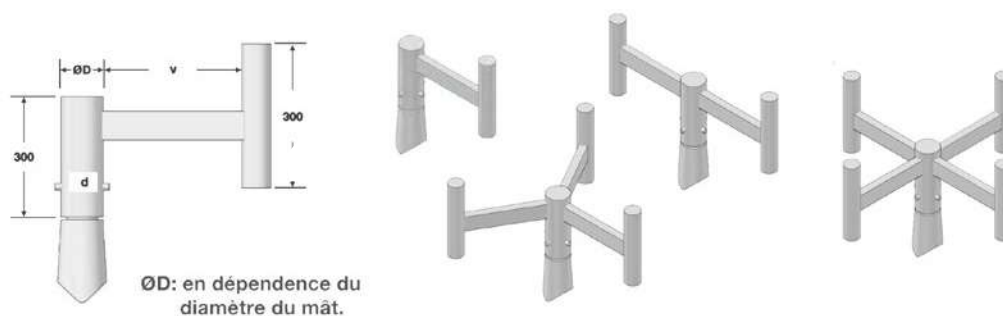
Corps en acier galvanisé - Ø D 60 mm - V de 300 à 1000 - D 300 mm
 Disponible de 1 à 4 bras.

| RÉFÉRENCE | DÉSIGNATION | CODET ENEDIS |
|-----------|-------------------------------------|--------------|
| CACH | CROSSES EMMANCHEMENTS HORIZONTALAUX | - |
| CACV | CROSSES EMMANCHEMENTS VERTICAUX | - |

CROSSES EMMANCHEMENTS HORIZONTALAUX



CROSSES EMMANCHEMENTS VERTICAUX



TRAVERSES POUR PROJECTEURS

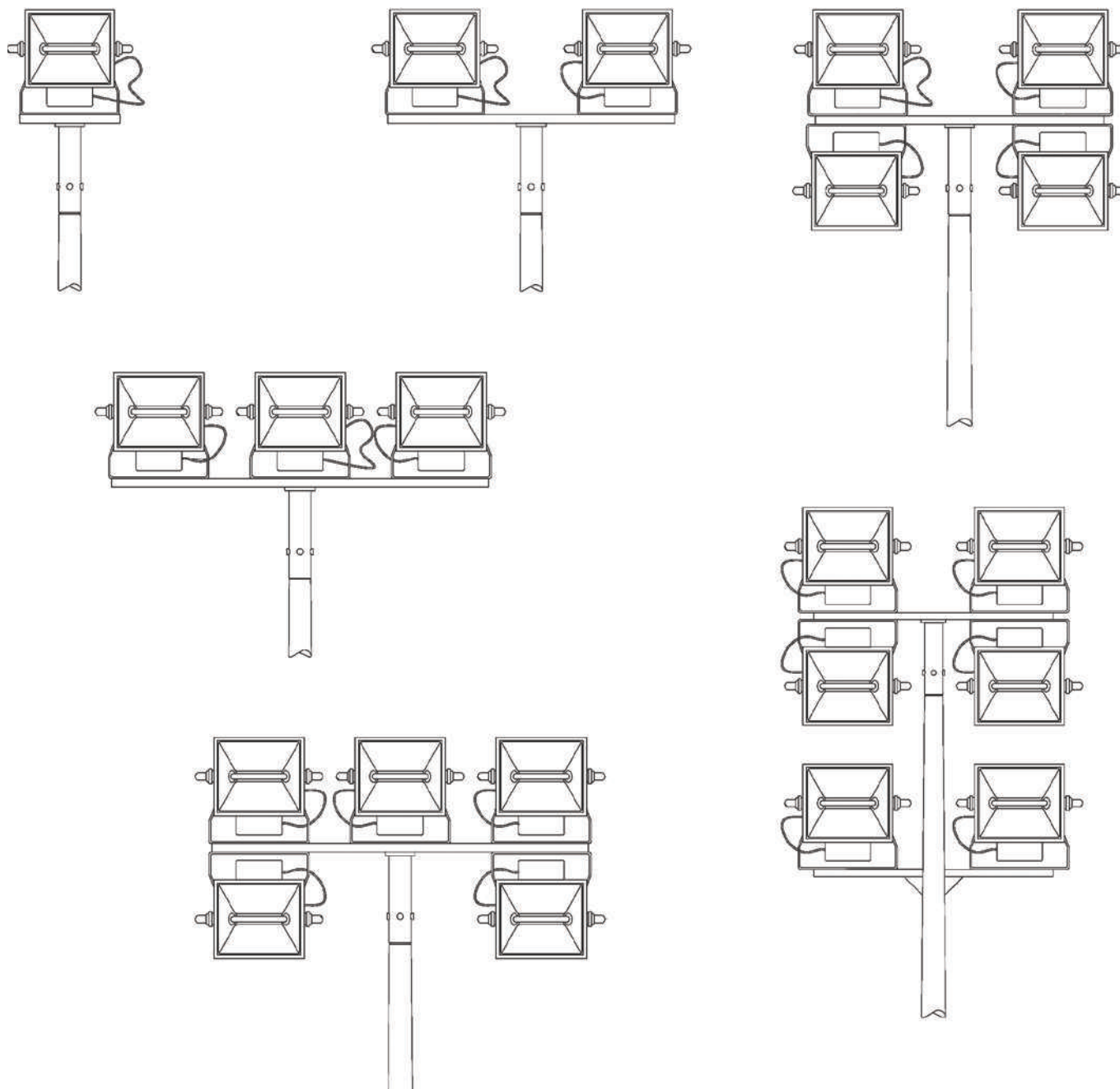
Corps en acier galvanisé - Ø Top 60 mm

Nombre de projecteur : 1 - Longueur traverse : 300 mm

Nombre de projecteurs : 2 - Longueur traverse : 1000 mm

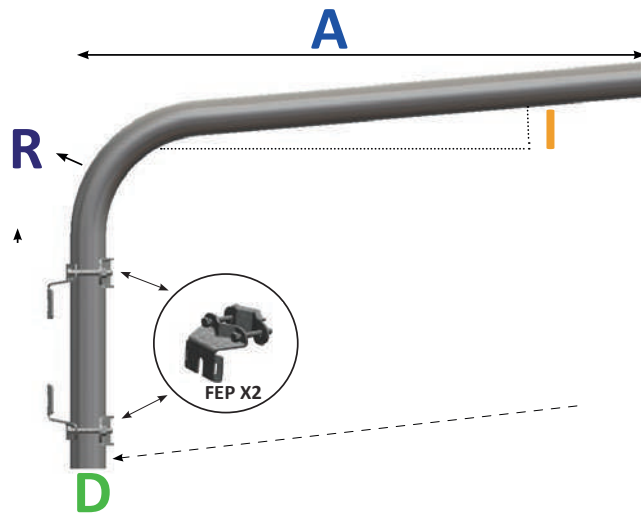
Nombre de projecteurs : 3 - Longueur traverse : 1500 mm

| RÉFÉRENCE | DÉSIGNATION | CODET ENEDIS |
|-----------|---------------------------|--------------|
| TRAV | TRAVERSE POUR PROJECTEURS | - |



CONSOLE D'ECLAIRAGE PUBLIC

Corps en acier galvanisé.
Autre diamètre de tube, inclinaison et rayon disponible sur demande.



| | | | |
|---|------------------------------|----------------------|---------------------|
| A | D | I | R |
| AVANCEMENT | DIAMETRE DU TUBE | INCLINAISON * | RAYON |
| 5 = 0.5 m 10 = 1 m 15 = 1.5 m 20 = 2 m | 42 = Ø 42 mm 49 = Ø 49 mm | 5 = 5° | R200 = Rayon 200 mm |

ACCESSOIRES CONSOLES

Fixation pour consoles du Ø 34 à 49 mm.

| RÉFÉRENCE | DÉSIGNATION | CODET ENEDIS |
|-----------|-----------------------------------|--------------|
| FEP | FIXATION CONSOLE STANDARD | - |
| FEPB | FIXATION CONSOLE POUR POTEAU BOIS | - |



COFFRET DE FAÇADE - MINI

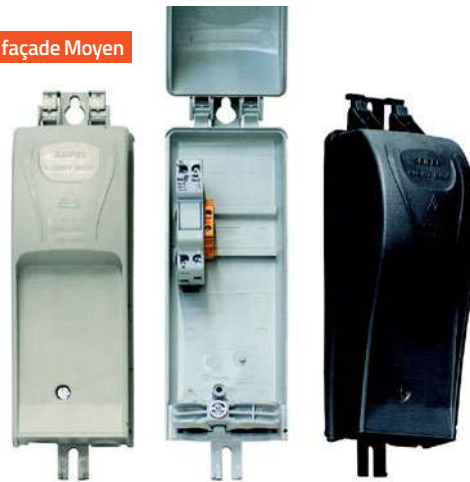
| RÉFÉRENCE | DÉSIGNATION |
|-----------|--|
| 48900 | COFFRET 1 COUPE-CIRCUIT (PHASE + N) Raccord maxi 2 x 6mm ² |
| 48903 | COFFRET 1 COUPE-CIRCUIT (PHASE + N) + PROTECTION PAR DDA Raccord maxi 2 x 6mm ² |
| 48915 | COFFRET 1 COUPE-CIRCUIT (PHASE + N) + PARAFONDRE Raccord maxi 2 x 6mm ² |

➤ Coloris disponible ivoire, gris, noir.



COFFRET DE FAÇADE MINI

Coffret de façade Moyen



COFFRET DE FAÇADE - MOYEN

| RÉFÉRENCE | DÉSIGNATION |
|-----------|---|
| 48920 | COFFRET 1 COUPE-CIRCUIT (PHASE + N) Raccord maxi 2 x 6mm ² |
| 48923 | COFFRET 1 COUPE-CIRCUIT (PHASE + N) + DISJONCTEUR DIFFERENTIEL À REARMEMENT MANUEL Raccord maxi 2 x 6mm ² |
| 48855 | COFFRET 1 COUPE-CIRCUIT (PHASE + N) + PARAFONDRE Raccord maxi 2 x 6mm ² |

➤ Coloris disponible ivoire, gris, noir.



COFFRET
D'ILLUMINATION

COFFRET D'ILLUMINATION

| RÉFÉRENCE | DÉSIGNATION |
|-----------|--|
| 48950 | COFFRET PRISE NF+ DISJONCTEUR DIFFÉRENTIEL A REARMEMENT MANUEL 10A -30 mA Raccord maxi 6 mm ² |
| 48849 | COFFRET PRISE NF+ PROTECTION PAR DDA Raccord maxi 6 mm ² |
| 48998 | COFFRET PRISE NF+ DISJONCTEUR DIFFÉRENTIEL A REARMEMENT MANUEL 16A -30 mA + PARAFONDRE Raccord maxi 6 mm ² |
| 48746 | COFFRET PRISE NF+ 1 COUPE-CIRCUIT (PHASE+N) Raccord maxi 6 mm ² |

➤ Coloris disponible ivoire, gris, noir.

Si vous ne trouvez pas la configuration qui vous convient
N'HÉSITEZ PAS À NOUS CONTACTER

COFFRET PIED DE CANDÉLABRE - MINI

| RÉFÉRENCE | DÉSIGNATION |
|-----------|--|
| 48890 | COFFRET TAILLE S + 1 COUPE-CIRCUIT (PHASE+N) Raccord maxi 2 x 4 x 10 mm ² - 2 modules maxi |
| 48828 | COFFRET TAILLE S + 1 COUPE-CIRCUIT (PHASE+N) + PARAFOUDRE Raccord maxi 2 x 4 x 10 mm ² - 2 modules maxi |
| 48899 | COFFRET TAILLE S + 1 COUPE-CIRCUIT (PHASE+N) + PROTECTION PAR DDA Raccord maxi 2 x 4 x 10 mm ² - 2 modules maxi |



48890



48890

COFFRET PIED DE CANDÉLABRE - MOYEN

| RÉFÉRENCE | DÉSIGNATION |
|-----------|--|
| 18F1001 | COFFRET 1 COUPE-CIRCUIT Raccord maxi 2 x 4 x 16 mm ² - maxi 2 modules |
| 18F1302 | COFFRET 1 COUPE-CIRCUIT + PROTECTION PAR DDA Raccord maxi 2 x 4 x 16 mm ² - maxi 2 modules |
| 18F1501 | COFFRET 1 COUPE-CIRCUIT + PARAFOUDRE Raccord maxi 2 x 4 x 16 mm ² - maxi 2 modules |



18F1001



| RÉFÉRENCE | DÉSIGNATION |
|-----------|--|
| 12D1001 | COFFRET 1 COUPE-CIRCUIT AVEC BORNIER FLEXY Raccord maxi 2 x 4 x 16 mm ² - maxi 2 modules |
| 12D1302 | COFFRET 1 COUPE-CIRCUIT AVEC BORNIER FLEXY + PROTECTION PAR DDA Raccord maxi 2 x 4 x 16 mm ² - maxi 2 modules |
| 12D1501 | COFFRET 1 COUPE-CIRCUIT AVEC BORNIER FLEXY + PARAFOUDRE Raccord maxi 2 x 4 x 16 mm ² - maxi 2 modules |



12D1302



| RÉFÉRENCE | DÉSIGNATION |
|-----------|---|
| 12E1001 | COFFRET 1 COUPE-CIRCUIT AVEC BORNIER FLEXY - POINT TRIPLE Raccord maxi 3 x 4 x 16 mm ² - maxi 2 modules |
| 12E1501 | COFFRET 1 COUPE-CIRCUIT AVEC BORNIER FLEXY + PARAFOUDRE - POINT TRIPLE Raccord maxi 3 x 4 x 16 mm ² - maxi 2 modules |



13J1001



| RÉFÉRENCE | DÉSIGNATION |
|-----------|--|
| 13J1001 | COFFRET 1 COUPE-CIRCUIT AVEC BORNIER PERFO Raccord maxi 2 x 4 x 16 mm ² - maxi 2 modules |
| 13J1301 | COFFRET 1 COUPE-CIRCUIT AVEC BORNIER PERFO + PROTECTION PAR DDA Raccord maxi 2 x 4 x 16 mm ² - maxi 2 modules |
| 13J1501 | COFFRET 1 COUPE-CIRCUIT AVEC BORNIER PERFO + PARAFOUDRE Raccord maxi 2 x 4 x 16 mm ² - maxi 2 modules |

| RÉFÉRENCE | DÉSIGNATION |
|-----------|---|
| DPO | COFFRET 1 COUPE-CIRCUIT - 4 x 16 Capot transparent |
| DP1 | COFFRET 1 COUPE-CIRCUIT - 4 x 25 Capot transparent |



DPO

COFFRET PIED DE CANDÉLABRE - GRAND MAT

| RÉFÉRENCE | DÉSIGNATION |
|-----------|--|
| 14K1001 | COFFRET 1 COUPE-CIRCUIT AVEC BORNIER PERFO Raccord maxi 2 x 4 x 25 mm ² - maxi 3 modules |
| 14K1302 | COFFRET 1 COUPE-CIRCUIT AVEC BORNIER PERFO + PROTECTION PAR DDA Raccord maxi 2 x 4 x 25 mm ² - maxi 3 modules |
| 14K1501 | COFFRET 1 COUPE-CIRCUIT AVEC BORNIER PERFO + PARAFOUDRE Raccord maxi 2 x 4 x 25 mm ² - maxi 3 modules |
| 01L0003 | KIT TRANSFORMATION PERFO - POINT TRIPLE Raccord maxi 3 x 4 x 25 mm ² |



14K1001

| RÉFÉRENCE | DÉSIGNATION |
|-----------|---|
| 80228 | COFFRET TAILLE L - 1 COUPE-CIRCUIT Raccord maxi 3 x 4 x 35 mm ² - maxi 3 modules |
| 80319 | COFFRET TAILLE L - 1 COUPE-CIRCUIT + PROTECTION PAR DDA Raccord maxi 3 x 4 x 35 mm ² - maxi 3 modules |
| 80454 | COFFRET TAILLE L - 1 COUPE-CIRCUIT + PARAFOUDRE Raccord maxi 3 x 4 x 35 mm ² - maxi 3 modules |



DP2

| RÉFÉRENCE | DÉSIGNATION |
|-----------|---|
| DP2 | COFFRET 1 COUPE-CIRCUIT - 4 x 35 Capot transparent |
| DP2 | COFFRET 1 COUPE-CIRCUIT- 4 x 50 Capot transparent |
| DP3 | COFFRET 1 COUPE-CIRCUIT - 4 x 70 Capot transparent |

| RÉFÉRENCE | DÉSIGNATION |
|-----------|---|
| ISOF56 | FOURREAU D'ISOLATION POUR BORNIER TRANSPARENT |



Si vous ne trouvez pas la configuration qui vous convient
N'HÉSITEZ PAS À NOUS CONTACTER OU À NOUS RETOURNER LE FORMULAIRE COMPLÉTER PAGE 119

COFFRET POUR ZONE PAVILLONNAIRE

| RÉFÉRENCE | DÉSIGNATION |
|-----------|--|
| 48886 | BORNE PAVILLION EP - H 680 - L 295 - P 150 |
| 48559 | BORNE REM EP 300 VIDE |
| 48560 | BORNE REM EP 60 TRI - H985 - L700 - P195 |



BORNE PAVILLON EP



BORNE REM EP 300



BORNE REM EP 600

COFFRET POUR ZONE RURALE ET PÉRI-URBAINE

| RÉFÉRENCE | DÉSIGNATION |
|-------------|---|
| EP2S20SUPSE | COFFRET S20 SUPERPOSÉS CONFIGURATION MONO H 970 - L350 - P195 |
| ARKO55 | COFFRET ARKO 55 MONO AVEC COFFRET CIBE ENCASTRÉ + FERRURES POTEAU H 500 - L 500 - P 300 |
| ARKO75 | COFFRET ARKO 75 MONO AVEC COFFRET CIBE ENCASTRÉ + FERRURES POTEAU OU FIXATION SUR SOCLE H 750 - L 500 - P 301 |



ARKO55



ARKO75



EP2S20SUPSE

COFFRET POUR ZONE URBAINE

| RÉFÉRENCE | DÉSIGNATION |
|-----------|---|
| 54076 | ARMOIRE ALUMINIUM - 3 PRISES 2 P+T 16A + 1 prise 3P+N+T 32A Porte avec pointe de diamant - RAL 1015 |
| 52759 | ARMOIRE ALUMINIUM - 2 PRISES + 2 ROBINETS 2 P+T 16A Porte lisse - RAL 9010 |
| 39032 | COFFRET DE DISTRIBUTION S20 + 3 PRISES 2 prises Mono 16A + 1 prise Tri + neutre 32A IP44 |



COFFRET DE DISTRIBUTION S20



54076

COFFRET POUR RÉNOVATION

| RÉFÉRENCE | DÉSIGNATION |
|-----------|--|
| 67448 | ARMOIRE S17 TYPE 3 AVEC HUBLLOT POUR TÉLÉREPORT H 941 - L 746 - P 315 |
| 67460 | SOCLE POUR ARMOIRE S17 TYPE 3 |
| 32033 | PANNEAU BOIS NU 800 x 500 |
| 14061 | COFFRET S17 TYPE 2 H 914 - L 319 - P 287 |



67448

COFFRET EXTRÉMITÉ ET DE REPIQUAGE

| RÉFÉRENCE | DÉSIGNATION |
|-----------|--|
| S50CNUSE | COFFRET S50 EP VIDE (Avec 2 rails support + passes-fils) H 270 - L 154 - P 106 |
| S50CEQ | COFFRET S50 EP ÉQUIPÉ D'UN BORNIER 4P+T 25 ² (POUR 4 CABLES) + 1 C/C 10x38 UNI + NEUTRE H 270 - L 154 - P 106 |
| S22BSEPSE | MINI EP - BORNE SIMPLE S22 VIDE H 645 - L 230 - P 180 |



COFFRET S50



S22BSEPSE

INTERRUPTEUR CRÉPUSCULAIRE

847003



| RÉFÉRENCE | DÉSIGNATION |
|-----------|---|
| 847003 | INTERRUPTEUR CREPUSCULAIRE REGLABLE LIAISON FIBRE OPTIQUE LUMANDAR LAMT |
| 847001 | CELLULE PHOTO ELECTRIQUE AUTONOME EXTERIEUR LUMANDAR 1 000 |



847001

HORLOGE ASTRONOMIQUE

| RÉFÉRENCE | DÉSIGNATION |
|-----------|--|
| 847030 | HORLOGE ASTRONOMIQUE 2 CANAUX LUMANDAR AS3 + ANTENNE |
| 831146 | HORLOGE ASTRONOMIQUE 1 CANAL ASTROREX D41 + ANTENNE |

BRANCHEMENT GUIRLANDES

Version 10 A

Câble H07 RN-F 2 x 1,5 mm² (classe II) ou 3 x 1,5 mm² (classe I)

Version 16 A

Câble H07 RN-F 2 x 1,5 mm² (classe II) ou 3 x 2,5 mm² (classe I)



CPREST



KPREST

| RÉFÉRENCE | DÉSIGNATION |
|-----------|---|
| CPREST | PRESTILUM CLASSE I OU II - 10A OU 16A - CORDON 2,50 m EMBASE + FICHE +2 CORDONS |
| KPREST | PRESTILUM - CLASSE I OU II - 10A OU 16A - CORDON 7 m EMBASE + FICHE +2 CORDONS À fixer sur candélabre |

BASE COUPE-CIRCUIT ET DDA



PA10001



IDR

| RÉFÉRENCE | DÉSIGNATION |
|-----------|--|
| EPCCPN4A | Coupe Circuit PH/N CP00A1001 |
| PA10001 | PARAFOUDRE FLH 1-1,5 |
| IDR | DDA - DISPOSITIF DE DECONNEXION AUTOMATIQUE - 2,3 KW - 30 mA Modèle compact |

MANCHONS D'ÉTANCHÉITÉ TÊTE DE CÂBLE - MEP



MEP

| RÉFÉRENCE | DÉSIGNATION |
|-----------|-------------------------|
| EPM6162 | MEP 6 / 16 - 2 SORTIES |
| EPM6163 | MEP 6 / 16 - 3 SORTIES |
| EPM6164 | MEP 6 / 16 - 4 SORTIES |
| EPM16254 | MEP 16 / 25 - 4 SORTIES |

EXTRÉMITÉ MECANICO-RETRACTABLE

| RÉFÉRENCE | DÉSIGNATION |
|-----------|---|
| EE5TF616 | EXTREMITÉ ECLAIRAGE PUBLIC 5 TF 6/35 - RF |

FUSIBLES

| RÉFÉRENCE | DÉSIGNATION | CONDITIONNEMENT |
|-----------|----------------------------------|-----------------|
| FUS2A | FUSIBLE 2 AMPERES - TAILLE 10x38 | 10 |
| FUS4A | FUSIBLE 4 AMPERES - TAILLE 10x38 | 10 |
| FUS6A | FUSIBLE 6 AMPERES - TAILLE 10x38 | 10 |

GAINES ET FEUILLARDS

| RÉFÉRENCE | DÉSIGNATION | CODET ENEDIS |
|-----------|--|--------------|
| F104 | FEUILLARD INOX 10 x 0,4 mm - Rouleau de 50 ml | 68 39 628 |
| F107 | FEUILLARD INOX 10 x 0,7 mm - Rouleau de 50 ml | 68 39 629 |
| F204 | FEUILLARD INOX 20 x 0,4 mm - Rouleau de 50 ml | 68 39 644 |
| F207 | FEUILLARD INOX 20 x 0,7 mm - Rouleau de 50 ml | 68 39 646 |
| F204P | FEUILLARD INOX MARRON 20 x 0,4 mm - Rouleau de 50 ml | 68 39 642 |
| F5012 | FEUILLARD I.A.C.M. - Rouleau de 25 ml | 68 86 900 |


FEUILLARD

| RÉFÉRENCE | DÉSIGNATION | CODET ENEDIS |
|-----------|---|--------------|
| A100 | CHAPE FEUILLARD LARGEUR 10 mm - Boite de 100 | 68 39 726 |
| A200 | CHAPE FEUILLARD LARGEUR 20 mm - Boite de 100 | 68 39 724 |
| A200M | CHAPE FEUILLARD LARGEUR 20 mm MARRON - Boite de 100 | 68 39 723 |


A200

| RÉFÉRENCE | DÉSIGNATION | CODET ENEDIS |
|-----------|-------------------------------|--------------|
| OPC | OUTIL À COUPER LE FEUILLARD | - |
| OPL | OUTIL À LEVIER POUR FEUILLARD | - |


OPL

| RÉFÉRENCE | DÉSIGNATION | CODET ENEDIS |
|-----------|---|--------------|
| B100 | BANDE PROTECTION PVC POUR FEUILLARD 10 mm - Rouleau de 10ml | 68 39 752 |
| B200 | BANDE PROTECTION PVC POUR FEUILLARD 20 mm - Rouleau de 10ml | 68 39 748 |

BOITES DE JONCTION/DÉRIVATION AVEC GEL PRÉ-INSTALLÉ



GEL BOX



RAYGEL PLUS

Produits destinés à la protection, la réparation, l'isolation ou l'étanchéité des câbles BT.

| RÉFÉRENCE | DÉSIGNATION |
|-----------|---|
| GELBOX25 | JONCTION AVEC GEL ET CONNECTEUR A PERFORATION D'ISOLANT Mini 4 x 6 ² / Maxi 4 x 25 ² (Maxi 35 ² Alu Massif) |

| RÉFÉRENCE | DÉSIGNATION |
|-----------|--|
| GEL 0 | Principal 2-3 X 1,5-2,5 mm ² / Dérivé 2-3 X 1,5 mm ² SANS CONNECTEUR |
| GEL 1 | Principal 3-5 X 1,5-2,5 mm ² / Dérivé 3-5 X 1,5 mm ² SANS CONNECTEUR |
| GEL 2 | Principal 3-5 X 1,5-6 mm ² / Dérivé 3-5 X 1,5-6 mm ² AVEC CONNECTEURS |
| GEL 3 | Principal 3-5 X 6-16 mm ² / Dérivé 3-5 X 6-16 mm ² AVEC CONNECTEURS |

BOITES DE JONCTION/DÉRIVATION AVEC RÉSINE À COULER

Produits avec un renforcement mécanique, permettant la protection, la réparation ou l'étanchéité des câbles BT.

BOITES DE JONCTION (SANS CONNECTEURS)

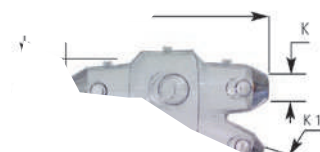
| RÉFÉRENCE | DÉSIGNATION | CODET ENEDIS |
|-----------|------------------------------------|--------------|
| J14X10 | JONCTION Maxi 4 x 10 ² | — |
| J14X25 | JONCTION Maxi 4 x 25 ² | — |
| J14X50 | JONCTION Maxi 4 x 50 ² | — |
| J14X95 | JONCTION Maxi 4 x 95 ² | — |
| J14X150 | JONCTION Maxi 4 x 150 ² | — |
| J14X240 | JONCTION Maxi 4 x 240 ² | — |



J1

BOITES DE DÉRIVATION Y (SANS CONNECTEURS)

| RÉFÉRENCE | DÉSIGNATION | CODET ENEDIS |
|-----------|---|--------------|
| DI4X10 | DÉRIVATION Y Principal 4 ² x 10 ² / Dérivé 4 ² x 6 ² | — |
| DI4X35 | DÉRIVATION Y Principal 4 ² x 35 ² / Dérivé 4 ² x 16 ² | — |
| DI4X50 | DÉRIVATION Y Principal 4 ² x 50 ² / Dérivé 4 ² x 25 ² | — |
| DI4X95 | DÉRIVATION Y Principal 4 ² x 95 ² / Dérivé 4 ² x 50 ² | — |
| DI4X150 | DÉRIVATION Y Principal 4 ² x 150 ² / Dérivé 4 ² x 70 ² | — |
| DI4X240 | DÉRIVATION Y Principal 4 ² x 240 ² / Dérivé 4 ² x 95 ² | — |
| DI4X300 | DÉRIVATION Y Principal 4 ² x 300 ² / Dérivé 4 ² x 185 ² | — |



DI

MANCHONS POUR BOITES DE JONCTION À VIS AUTO-CASSANTES ALU/CUIVRE



MISM

| RÉFÉRENCE | DÉSIGNATION | CONDITIONNEMENT |
|------------|---|-----------------|
| MISM216 | SECTION MIN 2 ² / MAX 16 ² | 200 |
| MISM435 | SECTION MIN 4 ² / MAX 35 ² | 25 |
| MISM1670 | SECTION MIN 16 ² / MAX 70 ² | 25 |
| MISM35/185 | SECTION MIN 35 ² / MAX 185 ² | 20 |
| MISM240 | SECTION MIN 120 ² / MAX 240 ² | 1 |

MANCHONS POUR BOITES DE JONCTION À POINÇONNER CUIVRE

| RÉFÉRENCE | DÉSIGNATION | CONDITIONNEMENT |
|-----------|----------------------------------|-----------------|
| JU2 | MANCHON Section 2,5 ² | 100 |
| JU4 | MANCHON Section 4 ² | 100 |
| JU6 | MANCHON Section 6 ² | 50 |
| JU10 | MANCHON Section 10 ² | 50 |
| JU16 | MANCHON Section 16 ² | 25 |
| JU25 | MANCHON Section 25 ² | 50 |
| JU35 | MANCHON Section 35 ² | 50 |
| JU50 | MANCHON Section 50 ² | 25 |
| JU70 | MANCHON Section 70 ² | 25 |
| JU240 | MANCHON Section 240 ² | 10 |



XCT

COSSES TUBULAIRES CUIVRE XCT

| RÉFÉRENCE | DÉSIGNATION | CODET ENEDIS | CONDITIONNEMENT |
|-----------|-------------------------------------|--------------|-----------------|
| XCT106 | CABLE 10 ² - BORNAGE 6 | - | |
| XCT166 | CABLE 16 ² - BORNAGE 6 | - | |
| XCT256 | CÂBLE 25 ² / BORNAGE 6 | - | 100 |
| XCT108 | CÂBLE 10 ² / BORNAGE 8 | - | 100 |
| XCT168 | CÂBLE 16 ² / BORNAGE 8 | - | 100 |
| XCT258 | CÂBLE 25 ² / BORNAGE 8 | - | 100 |
| XCT358 | CÂBLE 35 ² / BORNAGE 8 | - | 50 |
| XCT508 | CÂBLE 50 ² / BORNAGE 8 | - | 25 |
| XCT2510 | CÂBLE 25 ² / BORNAGE 10 | - | 100 |
| XCT3510 | CÂBLE 35 ² / BORNAGE 10 | - | 50 |
| XCT9510 | CÂBLE 95 ² / BORNAGE 10 | - | 25 |
| XCT15010 | CÂBLE 150 ² / BORNAGE 10 | - | 10 |
| XCT5012 | CABLE 50 ² - BORNAGE 12 | - | |
| XCT7012 | CABLE 70 ² - BORNAGE 12 | - | |
| XCT9514 | CABLE 95 ² - BORNAGE 14 | - | |
| XCT12014 | CABLE 120 ² - BORNAGE 14 | - | |
| XCT15014 | CABLE 150 ² - BORNAGE 14 | - | |
| XCT18514 | CABLE 185 ² - BORNAGE 14 | - | |
| XCT30014 | CABLE 300 ² - BORNAGE 14 | - | |
| XCT40016 | CABLE 400 ² - BORNAGE 16 | - | |

NOTES

NOTES

Outillage



| | |
|--|-----|
| OUTILLAGE RÉSEAU..... | 122 |
| OUTILS ISOLÉS..... | 127 |
| ÉQUIPEMENTS DE PROTECTION INDIVIDUEL | 130 |
| ÉQUIPEMENTS DE POSTE HTA..... | 132 |
| SIGNALISATION | 133 |

OUTILLAGE RÉSEAU

OUTILLAGE COFFRET

| RÉFÉRENCE | DÉSIGNATION | CODET ENEDIS |
|-----------|--|--------------|
| CPM1 | CPM CLÉ PLIANTE MODULABLE POUR OUVERTURE DE COFFRETS 4 embouts au choix | - |



REFERENCE EMPREINTES DES CMP

| | | | | | |
|-----|--------------------|-----|------------------|-----|------------------|
| O ▲ | Triangle 21 - Ø 24 | G ▲ | Triangle 5 - Ø 7 | C ◻ | Carré 14 - Ø 24 |
| L ▲ | Triangle 16 - Ø 24 | A ■ | Carré 10 | F ● | Delmas - Ø 24 |
| J ▲ | Triangle 13 - Ø 19 | N ■ | Rectangle 5 x 10 | X ○ | 1/2 lune - Ø 7,5 |
| H ▲ | Triangle 11 - Ø 16 | Q ● | 6 pans de 6 | Y ☺ | Ergot(s)* - Ø 16 |
| K ▲ | Triangle 8 - Ø 16 | T ◆ | Carré de 5 à 8 | U ● | 6 pans 5 |

OUTILLAGE THERMORETRACTABLE

| RÉFÉRENCE | DÉSIGNATION | CODET ENEDIS |
|-----------|------------------------------|--------------|
| L351 | LAMPE À SOUDER + CARTOUCHE | - |
| R19 | RECHARGE GAZ POUR LAMPE L351 | - |



TIRE-CÂBLE SIMPLE BOUCLE

| RÉFÉRENCE | DÉSIGNATION | CODET ENEDIS |
|-----------|--|--------------|
| TTSBM2030 | CAPACITÉ 20 À 30 mm POUR CABLE S332X35 / S33-4X35 | - |
| TTSBM3040 | CAPACITÉ 30 À 40 mm POUR CABLE S33-4X50 / S33-3X95 | - |
| TTSBM4050 | CAPACITÉ 40 À 50 mm POUR CABLE S33-3X150 - | - |
| TTSBM5065 | CAPACITÉ 50 À 65 mm POUR CABLE S33-3X240 | - |
| TTSBM6580 | CAPACITÉ 65 À 80 mm POUR CABLE S26-3X95 / S26-3X150 / S26-3X240 | - |
| TTSBM8095 | CAPACITÉ 80 À 95 mm | - |



TIRE CÂBLE

TRIPLE TRESSES

| RÉFÉRENCE | DÉSIGNATION | CODET ENEDIS |
|-----------|---|--------------|
| TTSBT1525 | CAPACITÉ 15 À 25 MM POUR CABLE S26-3X95 | - |
| TTSBT2545 | CAPACITÉ 25 À 45 MM POUR CABLE S26-3X150 / S26-3X240 | - |



TTSBT

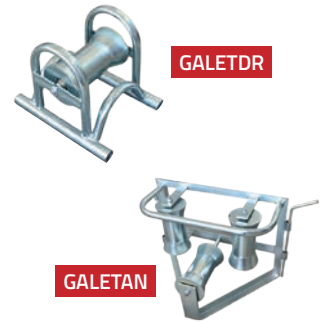
| RÉFÉRENCE | DÉSIGNATION | CODET ENEDIS |
|-----------|-------------------|--------------|
| EMRC32 | EMERILLON Ø 32 mm | - |



EMRC

GALET DE DEROULAGE

| RÉFÉRENCE | DÉSIGNATION | CODET ENEDIS |
|-----------|---|--------------|
| GALETDR | GALET DROIT Cadre acier galva - rouleau sur roulement à bille | - |
| GALETAN | GALET D'ANGLE Cadre acier galva - rouleau sur roulement à bille | - |
| GALETAR | GALET D'ARETE Cadre acier galva - rouleau sur roulement à bille | - |


AIGUILLES

| RÉFÉRENCE | DÉSIGNATION | CODET ENEDIS |
|-----------|--|--------------|
| AIGUILLE | AIGUILLE DE TIRAGE Plusieurs longueurs et diamètre disponible sur demande | - |


PRÉPARATION DU CÂBLE

| RÉFÉRENCE | DÉSIGNATION | CODET ENEDIS |
|----------------|--|--------------|
| P4BT1216-1000V | PINCE PINTEL 4 BT 1216 POUR RETIRER LA GAINÉ EXTÉRIEURE, agréé ENEDIS compatible avec câbles de branchement EDF-HM-27/03/139, NFC 33-210, NFC 33-209, NFC33-221 (U1000), NFC33-400 | - |


PINTEL 4BT

| RÉFÉRENCE | DÉSIGNATION | CODET ENEDIS |
|-----------|---|--------------|
| DCBTP | OUTIL À DÉNUER DCSBT POUR CONDUCTEURS RÉSEAUX ISOLÉS BT 16-25-35-54,6-70-150 mm ² | - |


DCSBT

| RÉFÉRENCE | DÉSIGNATION | CODET ENEDIS |
|------------|---------------------------------------|--------------|
| COUTELEC1L | COUTEAU ÉLECTRICIEN NON ISOLÉ 1 LAME | - |
| COUTELEC2L | COUTEAU ÉLECTRICIEN NON ISOLÉ 2 LAMES | - |


COUTELEC2L

| RÉFÉRENCE | DÉSIGNATION | CODET ENEDIS |
|-----------|---------------------------------------|--------------|
| TB26 | BROSSE CONDUCTEUR ALU + ETUI | - |
| TC53 | CHIFFON ISOLANT SILICONE 380 x 340 mm | - |


TB26

| RÉFÉRENCE | DÉSIGNATION | CODET ENEDIS |
|-----------|-------------|--------------|
| LU0,2L | LUBRIFIANT | - |

PROTECTION

| RÉFÉRENCE | DÉSIGNATION | CODET ENEDIS |
|-----------|---|--------------|
| PPRACIER | PLAQUE PROTECTION ACIER GALVA POUR RÉSEAUX ÉLECTRIQUE | 68 80 090 |

MOYENNE TENSION



EVASEUR



LIGAREX

| RÉFÉRENCE | DÉSIGNATION | CODET ENEDIS |
|-----------|--|--------------|
| EV2000 | EVASEUR CÂBLE 50 à 240 ² pour câble UTE C33-223 et VINYL C 33-226 - Agrée ENEDIS | - |
| P115 | PINCE DE SERRAGE POUR BANDE DE FEUILLARD POUR COLLIER INOX | - |



CNPT

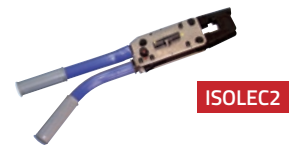
| RÉFÉRENCE | DÉSIGNATION | CODET ENEDIS |
|-----------|--|--------------|
| CNPT2402 | <p>MALETTE CNPT /240-2-MV-NG</p> <p>Agréé ENEDIS</p> <p>Compatibilité avec les câbles C33-226, UTE C33-223, NFC33-223, HN33523</p> <p>Le coffret CNPT/240-2-MV-NG contient les produits suivants :</p> <ul style="list-style-type: none"> - MF2/40 : Coupe de la gaine et de l'isolant - MF1+/25 : Enlèvement du semi-conducteur non pelable - SRC : Pour MF1+/25, incision du semi-conducteur pelable avec un chanfrein sur l'arrêt - SCH : Pour MF1+/25, réalisation d'un chanfrein en bout d'isolant - ALROC-FENTE : Réalisation de fentes - ROTO-TMG : Maintien des RSM - GFE-TMG : Pour ROTO-TMG, resserrage de la gaine et déformation de l'âme - K7/GRATT : Pour ROTO-TMG, abrasion de la gaine extérieure - EV/NPT : Écarter la gaine - EV2000 150-240: Évaser la gaine - EV150-240 : Évaser la gaine - GRI : Grattage des résidus de semi non pelable - P115 : Pose des colliers - TC50, TC95, TC150, TC240, TCD2000 : Cône sur l'isolant | 07 57 793 |

OUTILS DE SERTISSAGE
PINCES MÉCANIQUES MANUELLES

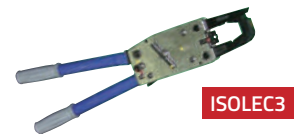
| RÉFÉRENCE | DÉSIGNATION | CODET ENEDIS |
|-----------|---|--------------|
| SIMPI | L x l : 260 x 75 mm - Poids 1,290 Kg Applications : MJPB-MJPBAS-MJPBS - EBPAU-CCFBD 4 à 50 mm ² - CPTA-CPTAU 16 et 25 mm ² Équipée d'une matrice fixe E140 largeur 9 mm | - |


SIMPI

| RÉFÉRENCE | DÉSIGNATION | CODET ENEDIS |
|-----------|--|--------------|
| ISOLEC 2 | L x l : 430 x 155 mm - Poids 2,2 Kg Applications avec matrice 4E : MJPB-MJPBAS-MJPBS-EBPAU-CCFBD 4 à 50 mm ² -MJPT-CPTA-CPTAU 16 à 95 mm ² - Connecteurs en C : C6 à C35 - XCT-XCT.C-XCT EQ-XG7T 4 à 120 mm ² - ACX-ACX.C 35 à 120 mm ² Livré sans matrice et sans coffret | - |


ISOLEC2

| RÉFÉRENCE | DÉSIGNATION | CODET ENEDIS |
|-----------|--|--------------|
| ISOLEC 3 | L x l : 610 x 160 mm - POIDS 4,5 Kg Applications avec matrice 11E : DPD7 16 à 240 mm ² - Connecteurs en C : C16 à C20 - XCX-XG8BM 16 à 150 mm ² - XCT-XTC.C-XCT EQ-XG7T 35 à 300 mm ² - ACX-ACX.C 35 à 300 mm ² Livré sans matrice et sans coffret | - |


ISOLEC3
PINCES HYDRAULIQUES MANUELLES

| RÉFÉRENCE | DÉSIGNATION | CODET ENEDIS |
|--------------|---|--------------|
| SIMABLOC 55+ | Tête rotative à 180° L x l x h : 365 x 53 x 130 mm - Poids 2,5 Kg Applications avec matrices 4E et 5E: MJPB-MJPBAS-MJPBS-EBPAU-CCFBD 4 à 50 mm ² - MJPT-CPTA-CPTAU 16 à 150 mm ² - XN8S-MJTASE 35 à 150 mm ² Aérien nu 7,07 à 93,3 mm ² - DPD7 29/25 - Connecteurs en C : C6 à C35 - XCT-XCT.C-XCT EQ-XG7T 4 à 150 mm ² - ACX-ACX.C 35 à 120 mm ² Livré sans matrice et sans coffret - coffret disponible sur demande | - |


SIMABLOC 55+

| RÉFÉRENCE | DÉSIGNATION | CODET ENEDIS |
|----------------|---|--------------|
| SIMABLOC C120+ | Tête en C rotative À 320° - Système hydraulique à 2 vitesses L x l x h : 545 x 70 x 160 mm - Poids 5,360 Kg Applications avec matrice 12SE : MJPB-MJPBAS-MJPBS-EBPAU-CCFBD 4 à 50 mm ² - MJPT-CPTA-CPTAU 16 à 150 mm ² - XN8S-MJTASE 35 à 240 mm ² Aérien nu 7,07 à 228 mm ² - DPD7 16 à 240 mm ² Connecteurs en C : C10 à C50 - XCT-XCT.C-XCT EQ-XG7T 6 à 300 mm ² - ACX-ACX.C 35 à 300 mm ² Livré sans matrice et sans coffret - coffret disponible sur demande | - |


SIMABLOC C120+

PRESSES HYDRAULIQUES ELECTRO-PORTATIVES SUR ACCUMULATEUR

| RÉFÉRENCE | DÉSIGNATION | CODET ENEDIS |
|---------------|---|--------------|
| AUTOPRESS L55 | <p>Tête rotative à 180° - autonomie > 80 sertissages - fonctionne sur batterie Li-ion 18 V</p> <p>L x l x h : 285 x 80 x 230 mm - Poids outil seul 2,7 Kg - Poids en coffret 6,2 Kg</p> <p>Applications avec matrice 4E et 5E : MJPB-MJPBAS-MJPBS-EBPAU-CCFBD 4 à 50 mm² - MJPT-CPTA-CPTAU 16 à 150 mm² - XN8S-MJTASE 35 à 150 mm² Aérien nu 7,07 à 93,3 mm² - DPD7 29/25</p> <p>Connecteurs en C : C6 à C35 - XCT-XCT.C-XCT EQ-XG7T 4 à 150 mm - ACX-ACX.C 35 à 120 mm²</p> <p>Livré en coffret plastique (PEHD) avec une batterie Li-ion 2 AH et un chargeur - sans matrice</p> | - |



AUTOPRESS L55

| RÉFÉRENCE | DÉSIGNATION | CODET ENEDIS |
|----------------|--|--------------|
| AUTOPRESS C120 | <p>Tête rotative à 320° - autonomie > 100 sertissages - fonctionne sur batterie Li-ion 18 V</p> <p>L x l x h : 385 x 305 x 95 mm - Poids outil seul 6,840 Kg - Poids coffret 10,340 Kg</p> <p>Applications avec matrice 12SE : MJPB-MJPBAS-MJPBS-EBPAU-CCFBD 4 à 50 mm² - MJPT-CPTA-CPTAU 16 à 150 mm² - XN8S-MJTASE 35 à 240 mm² Aérien nu 7,07 à 228 mm² - DPD7 16 à 240 mm²</p> <p>Connecteurs en C : C10 à C50 - XCT-XCT.C-XCT EQ-XG7T 6 à 300 mm² - ACX-ACX.C 35 à 300 mm²</p> <p>Livré en coffret plastique (PEHD) avec une batterie Li-ion 2 AH et un chargeur sans matrice</p> | - |



AUTOPRESS C120

PINCES

PBT



| RÉFÉRENCE | DÉSIGNATION | CODET ENEDIS |
|-----------|--|--------------|
| PBT | PINCE À DÉGAINER 4 lames coupe circulaire (dont 2 mobiles) 1 lame longitudinale pour câble Ø 20 à 54 mm Profondeur de coupe circulaire et longitudinale 2 mm | 07 83 672 |



PU160



PPBC160



PRBL160



PCEBFD16



PCDMD14



PMDC250



PMSC250



PAD160

| RÉFÉRENCE | DÉSIGNATION | CODET ENEDIS |
|-----------|--|---------------------|
| PU160 | PINCE UNIVERSELLE - Longueurs disponibles (mm) : 165, 205, 225 | 07 83 25... selon Ø |
| PPBC160 | PINCE BECS PLATS - Longueur 165 mm | 07 83 314 |
| PRBL160 | PINCE BECS ROUNDS - Longueur 70 mm | 07 83 333 |
| PCEBFD16 | PINCE COUPANTE EN BOUT POUR FIL DUR - Longueurs disponibles (mm) : 165, 205 | 07 83 29... selon Ø |
| PCDMD14 | PINCE COUPANTE DIAGONALE POUR FIL DUR - Longueurs disponibles (mm) : 145, 165, 185 | 07 83 27... selon Ø |
| PMDC250 | PINCE MULTIPRISE DOUBLE CRÉMAILLÈRE - Longueur 245 mm | 07 83 266 |
| PMSC250 | PINCE MULTIPRISE À SECTEUR - Longueur 250 mm | - |
| PAD160 | PINCE À DÉNUDER - Longueur 170 mm réglable par vis moletée | 07 83 350 |

COUPE-CÂBLE

KT551



| RÉFÉRENCE | DÉSIGNATION | CODET ENEDIS |
|-----------|---|--------------|
| KT551 | COUPE CÂBLE À CRÉMAILLÈRE CUIVRE/ALU JUSQU'AU Ø 55 MM Longueur 310 mm Exemple d'utilisation : Câble BT NFC 33209 (3x150+70) Câble BT NFC 33210 (3x240+95) Câble BT NFC 33226 (1x240) | - |

COUPEAU, SCIE

CIL40



CIL60



| RÉFÉRENCE | DÉSIGNATION | CODET ENEDIS |
|-----------|---|--------------|
| CIL40 | COUPEAU ISOLÉ LAME COURBE LONGUE 200 MM Longueur lame 60 mm - acier inoxydable | 07 83 606 |
| CIL60 | COUPEAU ISOLÉ LAME COURBE COURTE 165 MM Longueur lame 40 mm - acier inoxydable | 07 83 607 |

CLÉS

| RÉFÉRENCE | DÉSIGNATION | CODET ENEDIS |
|-----------|---|---|
| CLEPOLY | CLÉ POLYGONALE 12 PANS Acier au chrome vanadium Disponibile du \varnothing 6 au 50 | 07 81 07... 07 81 06... selon \varnothing |
| CLEPOLCLI | CLÉ POLYGONALE A CLIQUET 6 OU 12 PANS Acier en chrome vanadium \varnothing Disponibles 10, 13, 16, 17, 18 | 07 82 5... selon \varnothing |
| CLEMOL | CLÉ À MOLETTE Ouverture maxi disponible de 24, 28, 34, 43 mm | 07 83 05... selon \varnothing |
| CLEMAN | CLÉ DE MANOEUVRE 6 PANS \varnothing Disponibles 16, 17, 19 | 69 82 814 selon \varnothing |
| CB | CLÉ À BEQUILLE 135 MM 6 PANS \varnothing Disponible du 6 au 24 | 07 82 11... selon \varnothing |
| CCM120 | CLÉ MALE COUDÉE POUR VIS 6 PANS CREUX Longueur 120 mm - Poignée 80 mm \varnothing Disponibles 3, 4, 5, 6, 8 | - |



CLEPOLY



CLEPOLYCLI



CLEMOL



CLEMAN



CB



CCM120

TOURNEVIS

| RÉFÉRENCE | DÉSIGNATION | CODET ENEDIS |
|-----------|--|-----------------------------------|
| TP | TOURNEVIS POUR VIS TETE FENDUE / LAME DÉCOLLETÉE \varnothing Lame disponibles : 2,5 - 3,5 - 4 - 5,5 - 6,5 - 8 - 10 - 12 | 07 80 ... selon \varnothing |
| TCP | TOURNEVIS CRUCIFORME POZIDRIV / LAME DÉCOLLETÉE \varnothing Lame disponibles : 4 - 5 - 6 - 8 - 10 | 07 80 5... selon \varnothing |
| TCPH | TOURNEVIS CRUCIFORME PHILLIPS / LAME DÉCOLLETÉE \varnothing Lame disponibles : 3 - 4 - 5 - 6 - 8 - 10 | 07 80 2... selon \varnothing |
| TCT | TOURNEVIS TORX / LAME NON DÉCOLLETÉE \varnothing lame disponibles : 3 - 4 - 5,5 - 6 - 7 - 8 | - |



TP

TCPH

TCP

CLÉ À CLIQUET ET DOUILLES

| RÉFÉRENCE | DÉSIGNATION | CODET ENEDIS |
|-----------|--|--------------|
| C200VM | CLÉ À CLIQUET RÉVERSIBLE À VERROUILLAGE MÉCANIQUE 3/8 (9,53 mm) Longueur 200 mm | – |
| C250VM | CLÉ À CLIQUET RÉVERSIBLE À VERROUILLAGE MÉCANIQUE 1/2 (12,7 mm) Longueur 250 mm | – |
| C150 | CLÉ À CLIQUET RÉVERSIBLE 1/4 (6,35mm) Longueur 125 mm | – |


C250IVM

DOUILLES

| RÉFÉRENCE | DÉSIGNATION | CODET ENEDIS |
|-----------|--|------------------------|
| D150-6P | DOUILLE 6 PANS FEMELLE 1/4 (6,35 mm) Ø de 4 à 14 | – |
| D200-6P | DOUILLE 6 PANS FEMELLE 3/8 (9,53 mm) Ø de 6 à 24 | 07 82 4... selon Ø |
| D250-6P | DOUILLE 6 PANS FEMELLE 1/2 (12,7 mm) Ø de 8 à 34 | – |
| D200-12P | DOUILLE 12 PANS FEMELLE 3/8 (9,53 mm) Ø de 7 à 24 | – |
| D250-12P | DOUILLE 12 PANS FEMELLE 1/2 (12,7 mm) Ø de 8 à 33 | – |
| DL150-6P | DOUILLE LONGUE 6 PANS FEMELLE 1/4 (6,35 mm) Ø de 4 à 14 | – |
| DL200-6P | DOUILLE LONGUE 6 PANS FEMELLE 3/8 (9,53 mm) Ø de 7 à 21 | 07 82 4... selon Ø |
| DL250-6P | DOUILLE LONGUE 6 PANS FEMELLE 1/2 (12,7 mm) Ø de 10 à 22 | – |
| DL200-12P | DOUILLE LONGUE 12 PANS FEMELLE 3/8 (9,53 mm) Ø de 7 à 24 | – |
| DL250-12P | DOUILLE LONGUE 12 PANS FEMELLE 1/2 (12,7 mm) Ø de 10 à 32 | – |
| M150 | DOUILLE ISOLÉE 6 PANS MÂLE 1/4 (6,35 mm) Ø de 3 à 10 | selon Ø |
| M200 | DOUILLE ISOLÉE 6 PANS MÂLE 3/8 (9,53 mm) Ø de 3 à 10 | 07 50 47... selon Ø |
| M250 | DOUILLE ISOLÉE 6 PANS MÂLE 1/2 (12,7 mm) Ø de 4 à 19 | – |

R200


| RÉFÉRENCE | DÉSIGNATION | CODET ENEDIS |
|-----------|---|----------------------|
| R150 | RALLONGE POUR CLÉ À CLIQUET 1/4 (6,35 mm) Disponibilité en 50, 100, 150 mm | – |
| R200 | RALLONGE POUR CLÉ À CLIQUET 3/8 (9,53 mm) Disponibilité en 125, 250 mm | 07 82 472 selon Ø |
| R250 | RALLONGE POUR CLÉ À CLIQUET 1/2 (12,7 mm) Disponibilité en 125, 250 mm | – |

PROTECTIONS ISOLANTES

CASQUES

| RÉFÉRENCE | DÉSIGNATION | CODET ENEDIS |
|-----------|--|--------------|
| CASQUE | CASQUE ELECTRICIEN AVEC ECRAN FACIAL INTEGRÉ | – |



CASQUE

GANTS ISOLANTS POUR TRAVAUX ELECTRIQUES - NF EN CEI 60903

| RÉFÉRENCE | DÉSIGNATION | CODET ENEDIS |
|-----------|----------------|--------------|
| GI2KV | CL00 ≤ 500 V | – |
| GI5KV | CL0 ≤ 1 000 V | – |
| GI10KV | CL1 ≤ 7 500 V | – |
| GI20KV | CL2 ≤ 17 000 V | – |
| GI30KV | CL3 ≤ 26 500 V | – |
| GI36KV | CL4 ≤ 36 000 V | – |



GANTS ISOLANTS

Disponible de la taille 8 à 11.

GANTS COMPOSITES ISOLANTS POUR TRAVAUX ELECTRIQUES - NF EN CEI 60903

| RÉFÉRENCE | DÉSIGNATION | CODET ENEDIS |
|-----------|----------------|--------------|
| GC2KV | CL00 ≤ 500 V | – |
| GC5KV | CL0 ≤ 1 000 V | – |
| GC10KV | CL1 ≤ 7 500 V | – |
| GC20KV | CL2 ≤ 17 000 V | – |
| GC30KV | CL3 ≤ 26 500 V | – |
| GC36KV | CL4 ≤ 36 000 V | – |



GANTS COMPOSITE

Disponible de la taille 8 à 11.

SURGANTS DE PROTECTION DE GANTS ISOLANTS

| RÉFÉRENCE | DÉSIGNATION | CODET ENEDIS |
|-----------|---------------------------------------|--------------|
| SG8 | SURGANT EN CUIR HYDROFUGE ET SILICONÉ | – |



SG8

Disponible de la taille 8 à 11.

TABOURET

| RÉFÉRENCE | DÉSIGNATION | CODET ENEDIS |
|-----------|---|--------------|
| TT015 | TABOURET ISOLANT MONOBLOC 36 kV Hauteur 200 mm - Dimensions 50 x 50 cm | 37 13 003 |



TT015

ISOLATION DES CONDUCTEURS ET ACCESSOIRES

CAPUCHONS ISOLANTS POUR ISOLATEURS - NFC 18-425 (CLASSE 0)

| RÉFÉRENCE | DÉSIGNATION | CODET ENEDIS |
|-----------|--|--------------|
| TC15 | ALIGNEMENT Ø 110 mm - Longueur 150 mm | - |
| TC20 | ARRÊT SUR ÉTRIER Ø 160 mm - Longueur 200 mm | - |



TC15 - 20

EMBOUTS ISOLANTS À CROISILLON - NFC 18-425 (CLASSE 0)

| RÉFÉRENCE | DÉSIGNATION | CODET ENEDIS |
|-----------|--|--------------|
| TC25 | Capacité 4 à 10 mm ² - Longueur 60 mm Ø ext. 10 mm - Ø maxi 6,5 mm - Lot de 5 | - |
| TC30 | Capacité 10 à 35 mm ² - Longueur 100 mm Ø ext. 15 mm - Ø maxi 11 mm - Lot de 5 | - |
| TC35 | Capacité 16 à 70 mm ² - Longueur 120 mm Ø ext. 20 mm - Ø maxi 15 mm - Lot de 5 | - |
| TC40 | Capacité 25 à 120 mm ² - Longueur 120 mm Ø ext. 25 mm - Ø maxi 20 mm - Lot de 5 | - |
| TC41 | Capacité 120 à 240 mm ² - Longueur 120 mm Ø ext. 35 mm - Ø maxi 30 mm - Lot de 5 | - |



TC

Conditionné par 5

| RÉFÉRENCE | DÉSIGNATION | CODET ENEDIS |
|-----------|---|--------------|
| TP | PROFILÉS ISOLANTS SOUPLES BT Pour câbles nus ou avec isolation douteuse Longueurs disponibles : 1,5 m - 3 m | - |



TP

| RÉFÉRENCE | DÉSIGNATION | CODET ENEDIS |
|-----------|--|--------------|
| TN | NAPPE ISOLANTE EN ROULEAU Épaisseur 3 mm - largeur 1,3 m - Longueurs disponibles : 12,5 m - 25 m | - |



TN

Disponible en tapis.

ÉQUIPEMENT DE POSTE HTA

PERCHES



PSI

| RÉFÉRENCE | DÉSIGNATION | CODET ENEDIS |
|-----------|---|--------------|
| PSI | PERCHE DE SAUVETAGE Tension d'utilisation maxi 45 kV Ouverture crochet 350 mm Longueur perche 1.50 m | — |



PIF

| RÉFÉRENCE | DÉSIGNATION | CODET ENEDIS |
|-----------|--|--------------|
| PIF | PERCHE ISOLANTE Tension d'utilisation 36kV Ø Ext. 40 mm, Longueur 1.2 m Garde main Embout universel cranté "U" | — |
| PIT | PERCHE ISOLANTE TELESCOPIQUE Longueur 1 / 1.5 m Garde main Embout 6 pans | — |
| DE | DETECTEUR ELECTRONIQUE UNIPOLAIRE DE MOYENNE TENSION À SIGNAL LUMINEUX ET SONORE Tension utilisation 10 à 30 kV | — |

BANDEROLLES DE SIGNALISATION EN TISSUS ENDUIT

| RÉFÉRENCE | DÉSIGNATION | CODET ENEDIS |
|-----------|--|--------------|
| S85A | DANGER DE MORT Dimensions 1 x 0,2 m | – |
| S85B | INSTALLATION SOUS TENSION - DANGER DE MORT Dimensions 1 x 0,2 m | – |
| S85C | LIMITE DE LA ZONE PROTÉGÉE - NE PAS FRANCHIR Dimensions 1 x 0,2 m | – |
| S85C1 | LIMITE DE LA ZONE DE TRAVAIL - NE PAS FRANCHIR Dimensions 1 x 0,2 m | – |
| S85K | OUVRAGE SOUS TENSION - DANGER DE MORT Dimensions 1 x 0,2 m | – |



LES RÉFÉRENCES PRIMELEC

| RÉFÉRENCE | CODET EDF | Page | RÉFÉRENCE | CODET EDF | Page | RÉFÉRENCE | CODET EDF | Page |
|--------------|-----------|------|-----------|-----------|------|----------------|-----------|------|
| TB216 | 61 25 066 | 10 | R2V3G1,5 | - | 16 | AR2V4X25 | - | 17 |
| TB225 | 61 25 073 | 10 | R2V3G2,5 | - | 16 | AR2V4X35 | - | 17 |
| TB416 | 61 25 108 | 10 | R2V1X25 | - | 16 | AR2V4X50 | - | 17 |
| TB425 | 61 25 115 | 10 | R2V1X150 | - | 16 | AR2V4X70 | - | 17 |
| TD335 | 61 26 038 | 10 | R2V1X240 | - | 16 | AR2V4X95 | - | 17 |
| TD335216 | 61 26 054 | 10 | R2V2X6 | - | 16 | AR2V4X150 | - | 17 |
| TD370 | 61 26 112 | 10 | R2V2X10 | - | 16 | AR2V4X240 | - | 17 |
| TD370216 | 61 26 134 | 10 | R2V2X16 | - | 16 | AR2V4X1X35 | - | 17 |
| TD3150 | 61 26 260 | 10 | R2V2X25 | - | 16 | AR2V4X150 | - | 17 |
| TD3150216 | 61 26 262 | 10 | R2V2X35 | - | 16 | AR2V4X1X70 | - | 17 |
| TD470 | 61 26 250 | 10 | R2V2X50 | - | 16 | AR2V4X1X95 | - | 17 |
| TD470216 | 61 26 252 | 10 | R2V3G4 | - | 16 | AR2V4X1X150 | - | 17 |
| S332X35 | 61 48 108 | 11 | R2V3X6 | - | 16 | AR2V4X1X240 | - | 17 |
| S334X35 | 61 48 162 | 11 | R2V3G6 | - | 16 | AR3V1X95 | - | 18 |
| S334X50 | 61 48 373 | 11 | R2V3X10 | - | 16 | AR3V1X120 | - | 18 |
| S333X95 | 61 48 456 | 11 | R2V3G10 | - | 16 | AR3V1X150 | - | 18 |
| S333X150 | 61 48 468 | 11 | R2V3X16 | - | 16 | AR3V1X185 | - | 18 |
| S333X240 | 61 48 475 | 11 | R2V3G16 | - | 16 | AR3V1X240 | - | 18 |
| S333X9575S | 61 48 430 | 11 | R2V3G25 | - | 16 | AR3V1X300 | - | 18 |
| S333X15095S | 62 48 435 | 11 | R2V3X35 | - | 16 | HO7Z1-K1X6 | - | 18 |
| S333X240115S | 63 48 440 | 11 | R2V4G4 | - | 16 | SOL2,5 | - | 18 |
| S261X50G | 61 35 511 | 12 | R2V4X6 | - | 16 | SOL4 | - | 18 |
| S261X95G | 61 35 713 | 12 | R2V4G6 | - | 16 | SOL6 | - | 18 |
| S261X150G | 61 35 715 | 12 | R2V4X10 | - | 16 | SOL10 | - | 18 |
| S261X240G | 61 35 717 | 12 | R2V4G10 | - | 16 | AR2X1X25 | - | 19 |
| S263X50G | 61 35 421 | 12 | R2V4X16 | - | 16 | AR4X1X50 | - | 19 |
| S263X95G | 61 35 533 | 12 | R2V4G16 | - | 16 | AR41X95 | - | 19 |
| S263X150G | 61 35 535 | 12 | R2V4X25 | - | 16 | AR3X1X95+50 | - | 19 |
| S263X240G | 63 15 537 | 12 | R2V4X35 | - | 16 | AR3X1X1X150+70 | - | 19 |
| 54I | 61 24 031 | 14 | R2V4X50 | - | 16 | CIBCM60 | 69 80 890 | 27 |
| 148I | 61 24 035 | 14 | R2V5G4 | - | 16 | CIBCD60 | 69 80 887 | 27 |
| 34G | - | | R2V5G6 | - | 16 | CIBCHT2 | 69 80 870 | 27 |
| 54GRAISSE | 59 52 352 | 14 | R2V5G10 | - | 16 | CIBBM60 | 69 80 805 | 27 |
| 148GRAISSE | 59 52 455 | 14 | R2V5G16 | - | 16 | CIBBD60 | 69 80 802 | 27 |
| CAB | - | 15 | R2V5G25 | - | 16 | CIBBT2 | 69 80 811 | 27 |
| CAB35 | - | 15 | R2V5G35 | - | 16 | REB300T2T | 69 80 813 | 27 |
| CAB50 | - | 15 | AR2V1X50 | - | 17 | CIBBT2DAD | 69 80 812 | 27 |
| RNF3G1,5 | - | 15 | AR2V1X70 | - | 17 | CIBBGE150 | 69 80 815 | 27 |
| RNF3G2,5 | - | 15 | AR2V1X120 | - | 17 | CIBBNU | - | 27 |
| RNF4G2,5 | - | 15 | AR2V1X150 | - | 17 | REPT | 69 80 837 | 27 |
| RNF5G6 | - | 15 | AR2V1X185 | - | 17 | CIBPT2 | 69 80 836 | 27 |
| POW3G2,5 | - | 15 | AR2V1X240 | - | 17 | CIBGE150 | 69 80 819 | 27 |
| POW5G10 | - | 15 | AR2V2X16 | - | 17 | CIBGR35 | 69 80 818 | 27 |
| POW1X120 | - | 15 | AR2V2X25 | - | 17 | CIBKTRI60 | 69 80 881 | 27 |
| POW1X240 | - | 15 | AR2V4X16 | - | 17 | CIBKTRI60A4D2 | 69 80 882 | 27 |

LES RÉFÉRENCES PRIMELEC

| RÉFÉRENCE | CODET EDF | Page | RÉFÉRENCE | CODET EDF | Page | RÉFÉRENCE | CODET EDF | Page |
|-------------|-----------|------|--------------|-----------|------|------------|-----------|------|
| STABSOSIM | 13 27 079 | 27 | FU115BAR | 69 43 450 | 31 | CMPANS80 | 69 81 220 | 35 |
| STABSODE | 13 27 011 | 27 | S15S300 | 69 80 068 | 33 | CMPANS81 | 69 81 155 | 35 |
| FUAD45 | 69 43 514 | 27 | S15PNU | 69 80 079 | 33 | TERCE | 44 49 171 | 35 |
| FUAD60 | 69 43 513 | 27 | S15PMO | - | 33 | S20CPROM | - | 35 |
| FUNEU | 69 43 512 | 27 | S15PTRI | - | 33 | S20CPROT | - | 35 |
| CGVNU | 69 80 830 | 29 | S15SE | 69 80 086 | 33 | S20CROP | - | 35 |
| CGVGFC | 69 80 814 | 29 | S15COUV | 69 80 087 | 33 | S20FER | - | 35 |
| CGVGFC240 | 69 80 826 | 29 | S15KITGFC | 69 80 090 | 33 | C2DSE | 69 02 054 | 36 |
| REMOR150 | 67 71 702 | 29 | S20CNU | 69 80 019 | 33 | B2DSE | 69 02 053 | 36 |
| REMOR240 | 67 71 700 | 29 | S20CMT | 69 80 130 | 33 | C3DSE | 69 02 019 | 36 |
| REMOBT | 67 71 704 | 29 | S20CT2 | 69 80 327 | 33 | B3DSE | 69 02 033 | 36 |
| REMOBMP | 67 71 706 | 29 | S20CT2S | 69 80 328 | 33 | KIT2D3D | 69 02 035 | 36 |
| REMOBTP | 67 71 708 | 29 | S20PNU | 69 80 033 | 33 | FU115BAR | 69 43 450 | 36 |
| STABSOSIM | 13 27 079 | 29 | S20PMT | 69 80 132 | 33 | FU115200 | 69 43 007 | 36 |
| STABSODE | 13 27 011 | 29 | S20PT2TT | 69 80 326 | 33 | FU115400 | 69 43 009 | 36 |
| FUAD45 | 69 43 514 | 29 | S20MAR | 69 80 136 | 33 | CMDNN | 69 02 428 | 37 |
| FUAD60 | 69 43 513 | 29 | S20MDE | 69 80 137 | 33 | CMDANU | 69 02 429 | 37 |
| FUNEU | 69 43 512 | 29 | S20MDEPF | 69 80 139 | 33 | CMDINI400 | 69 02 478 | 37 |
| REB300 | 67 72 011 | 31 | S20SOSIM | 69 80 035 | 33 | CMDA400 | 69 02 479 | 37 |
| REB450 | 67 72 021 | 31 | S20SODOU | 69 80 036 | 33 | CMCPFM60 | 69 40 524 | 37 |
| REB600 | 67 72 029 | 31 | S20COUV | 69 80 041 | 33 | CMCPFT60 | 69 40 525 | 37 |
| REBJDB300 | 67 72 101 | 31 | S20BRGRP | 69 80 046 | 33 | CMRT5D | - | 37 |
| REBJDB450 | 68 72 110 | 31 | S22GRPU | 69 80 493 | 33 | CMRT7D | - | 37 |
| REBJDB600 | 67 72 118 | 31 | S20GF150S26 | 69 80 509 | 33 | CMCE | 69 02 654 | 37 |
| REJDB300 | 67 70 412 | 31 | S22GE150 | 69 80 057 | 33 | CMOBRE | - | 37 |
| REJDB450 | 67 70 422 | 31 | S20GEF | 69 80 506 | 33 | CMSPCMSD | 69 02 650 | 38 |
| REJDB600 | 67 70 432 | 31 | KITGFCJDB6 | 67 70 501 | 33 | CMSPCM2D35 | 69 02 651 | 38 |
| RECO | 67 71 408 | 31 | KITGFCJDB9 | 67 70 502 | 33 | CMSPCM2D15 | 69 02 652 | 38 |
| REMOR150 | 67 71 702 | 31 | S20BOIMT | 60 80 138 | 33 | CMKTJ1X70 | 69 02 483 | 38 |
| REMOR240 | 67 71 700 | 31 | S20BOIAD | 69 80 030 | 33 | CMKTJ2X50 | 69 02 484 | 38 |
| REMOBMP | 67 71 706 | 31 | S20FER | - | 33 | IRVCMTB | - | 39 |
| REMOBTP | 67 71 708 | 31 | S20CLE | 84 33 554 | 33 | IRVCTTG | - | 39 |
| REMOBT | 67 71 704 | 31 | TJASAGMSI | 69 80 235 | 34 | IRVCPIM70 | 69 02 660 | 39 |
| REMOBD | - | 31 | TJKIT | - | 34 | IRVCPIM150 | 69 02 662 | 39 |
| CSMALTGA | 67 31 735 | 31 | TJKITRADIER | - | 34 | IRVCPIT70 | 69 02 661 | 39 |
| PLAQOFFRET | 67 71 040 | 31 | TJS19T1V3400 | 69 88 904 | 34 | IRVCPIT150 | 69 02 663 | 39 |
| RIVETPLAQ | 67 71 041 | 31 | TJS19T2V3400 | 69 88 914 | 34 | IRVCEX | 69 02 666 | 39 |
| G153B | 37 09 169 | 31 | TJS19T3V3400 | 69 88 924 | 34 | IRVASM | - | 39 |
| VALSIECD020 | 67 71 086 | 31 | TJS19T4V3400 | 69 88 934 | 34 | IRVAST | - | 39 |
| S20ETIQ | 67 71 099 | 31 | BACOMO | 69 40 035 | 35 | IRVAM2XM | - | 39 |
| FUAD45 | 69 43 514 | 31 | BACOMO90A | 69 40 036 | 35 | FUS2A | - | 41 |
| FUAD60 | 69 43 513 | 31 | BACOTR | 69 40 037 | 35 | FUS4A | - | 41 |
| FUNEU | 69 43 512 | 31 | BACOTR60A | 69 40 038 | 35 | FUS6A | - | 41 |
| FU115125 | 69 43 007 | 31 | TEPACTDCC | 69 81 222 | 35 | SARCIB | 13 27 063 | 40 |
| FU115200 | 69 43 009 | 31 | TEPACCM | 69 81 210 | 35 | SARS202D3D | 13 27 048 | 40 |

LES RÉFÉRENCES PRIMELEC

| RÉFÉRENCE | CODET EDF | Page | RÉFÉRENCE | CODET EDF | Page | RÉFÉRENCE | CODET EDF | Page |
|--------------|-----------|------|-----------------|-----------|------|-----------|-----------|------|
| SAR300RMBT | 13 27 014 | 40 | DDI24035 V19 | 67 90 133 | 43 | MJAS1625 | 67 32 126 | 47 |
| SAR450RMBT | 13 27 078 | 40 | DDICPI24035 V19 | 67 90 134 | 43 | MJAS1635 | 67 32 127 | 47 |
| SAR600RMBT | 13 27 043 | 40 | DDC24035 | 67 90 253 | 43 | MJAS2516 | 67 32 128 | 47 |
| FUAD45 | 69 43 514 | 41 | JRRB1035 | 67 90 114 | 43 | MJAS2525 | 67 32 129 | 47 |
| FUAD60 | 69 43 513 | 41 | JRSITTD635 | 67 90 113 | 43 | MJAS2535 | 67 32 130 | 47 |
| FUAD90 | 69 43 520 | 41 | MJF35P | 67 32 910 | 43 | MJAS3535 | - | 47 |
| FUNEU | 69 43 512 | 41 | CSMALTGA | 67 31 735 | 44 | MJAS1621 | 67 32 136 | 47 |
| FU115125 | 69 43 007 | 41 | S20ETIQ | 67 71 099 | 44 | MJAS2521 | 67 32 138 | 47 |
| FU115200 | 69 43 009 | 41 | ESU95 | 67 31 532 | 45 | MJF35P | 67 32 910 | 47 |
| FU115250 | 69 43 013 | 41 | ESU150 | 67 31 542 | 45 | J7U | 67 11 201 | 48 |
| FU115400 | 69 43 016 | 41 | ESU240 | 67 31 549 | 45 | J10U | 67 11 203 | 48 |
| FU115BAR | 69 43 450 | 41 | GESU150 | - | 45 | J16U | 67 11 205 | 48 |
| FU160125 | 69 43 408 | 41 | GESU240 | 67 98 022 | 45 | J25U | 67 11 209 | 48 |
| FU160200 | 69 43 413 | 41 | MJS16 | 67 22 301 | 45 | J29U | 67 11 213 | 48 |
| FU160250 | 69 43 417 | 41 | MJS1625 | 67 22 302 | 45 | J38U | 67 11 215 | 48 |
| FU160320 | 69 43 420 | 41 | MJS1635 | 67 22 303 | 45 | J48U | 67 11 219 | 48 |
| FU160400 | 69 43 424 | 41 | MJS2121 | 67 22 321 | 45 | J75U | 67 11 223 | 48 |
| FU160BAR | 69 43 449 | 41 | MJS25 | 67 22 304 | 45 | DK625 | 67 00 475 | 48 |
| FUAD302258 | 69 42 626 | 41 | MJS2521 | 67 22 314 | 45 | DK650 | 67 00 489 | 48 |
| FUAD452258 | 69 42 634 | 41 | MJS2535 | 67 22 305 | 45 | DK1075 | 67 00 496 | 48 |
| FUAD602258 | 69 42 638 | 41 | MJS35 | 67 22 306 | 45 | CMU25 | 67 00 005 | 48 |
| FUNEU2258 | 69 42 669 | 41 | EJ957054 | 67 22 636 | 46 | CMU50 | 67 00 006 | 48 |
| POIGNEE | 69 41 284 | 41 | EJ957070 | 67 22 637 | 46 | CMU95 | 67 00 007 | 48 |
| EBCP35NO | 67 26 081 | 42 | EJ95150 | 67 22 610 | 46 | CMAU5550 | 67 30 005 | 48 |
| EBCP35BL | 67 26 082 | 42 | EJ150705 | 67 22 638 | 46 | CM58 | - | 48 |
| EB3516MO | 67 26 088 | 42 | EJ150707 | 67 22 639 | 46 | CM59 | - | 48 |
| EB3516TR | 67 26 089 | 42 | EJ150150 | 67 22 640 | 46 | CNU1S25 | - | 49 |
| EB3525N | 67 26 071 | 42 | EJ240705 | 67 22 641 | 46 | CNU2S70 | 67 21 661 | 49 |
| EB3525B | 67 26 072 | 42 | EJ240707 | 67 22 642 | 46 | CNU2S150 | 67 21 662 | 49 |
| EB32PFMO | 67 26 087 | 42 | EJ240150 | 67 22 643 | 46 | CNBCNU120 | 67 37 504 | 49 |
| EB32PFTR | 67 26 090 | 42 | NEJ95705 | - | 46 | J22 | 67 24 505 | 49 |
| EB3516N | 67 26 083 | 42 | NEJ95707 | - | 46 | J34 | 67 24 507 | 49 |
| EB3516B | 67 26 084 | 42 | NEJ95150 | - | 46 | MJ54 | 67 24 513 | 49 |
| EB16NOIR | 69 80 075 | 42 | NEJ150705 | - | 46 | CMA55R | 67 20 010 | 50 |
| EB16BLEU | 69 80 074 | 42 | NEJ150707 | - | 46 | CMA95R | 67 20 011 | 50 |
| EB31PFMO | 67 26 130 | 42 | NEJ150150 | - | 46 | CMA150R | 67 20 012 | 50 |
| EB31PFTR | 67 26 131 | 42 | NEJ240705 | 67 22 646 | 46 | CNA1S25 | - | 50 |
| EBRE9525 | 67 26 162 | 42 | NEJ240707 | 67 22 647 | 46 | CNA1S70 | 67 21 653 | 50 |
| EBRE24095 | - | 42 | NEJ240150 | 67 22 648 | 46 | CNA1S150 | 67 21 654 | 50 |
| EBTRDISJ | 67 26 155 | 42 | EJASERSM | 67 92 059 | 46 | CNA2S70 | 67 21 651 | 50 |
| JNI240V19 | 67 90 120 | 43 | MJAS635 | - | 47 | CNA2S150 | 67 21 652 | 50 |
| JNI95V19 | 67 90 122 | 43 | MJAS1016 | 67 32 121 | 47 | CNBCNA117 | 67 37 508 | 50 |
| JNICPI240V19 | 67 90 125 | 43 | MJAS1025 | 67 32 122 | 47 | MJPT35 | 67 22 652 | 50 |
| JNC240 | 67 90 250 | 43 | MJAS1035 | 67 32 123 | 47 | MJPT7035 | 67 22 656 | 50 |
| JNC95 | 67 90 171 | 43 | MJAS1616 | 67 32 125 | 47 | MJPT7050 | 67 22 657 | 50 |

LES RÉFÉRENCES PRIMELEC

| RÉFÉRENCE | CODET EDF | Page | RÉFÉRENCE | CODET EDF | Page | RÉFÉRENCE | CODET EDF | Page |
|-----------|--------------------------|------|-----------|-----------|------|-----------|-----------|------|
| MJPT70 | 67 22 658 | 50 | CA1500 | - | 54 | TP1500 | - | 56 |
| MJPT1507 | 67 22 661 | 50 | PA1500 | 68 27 104 | 54 | TP2000 | 68 30 621 | 56 |
| MJPT150 | 67 22 662 | 50 | PAC1500 | 68 27 106 | 54 | TP3000 | 68 30 626 | 56 |
| MJPT54N | 67 22 665 | 50 | EA1500 | 68 25 030 | 54 | A22 | 66 30 124 | 57 |
| MJPT7054 | 67 22 666 | 50 | EAD1500 | 68 25 038 | 54 | G20 | 66 79 214 | 57 |
| MJPT70N | 67 22 667 | 50 | EAC1500 | 68 25 032 | 54 | ED115200 | 68 22 027 | 57 |
| JT35546 | 67 22 675 | 51 | ES2000 | 68 25 004 | 54 | BH20160 | 68 00 803 | 57 |
| JT50546 | 67 22 676 | 51 | CA2000 | - | 54 | BT1 | - | 57 |
| JT703554 | 67 22 678 | 51 | PA2000 | 68 27 108 | 54 | BT5 | - | 57 |
| JT70546 | 67 22 677 | 51 | PAC2000 | 68 27 110 | 54 | BT6 | - | 57 |
| JT707070 | 67 22 672 | 51 | EA2000 | 68 25 034 | 54 | CPU1 | 68 05 071 | 57 |
| JT7070 | 67 22 673 | 51 | EAD2000 | 68 25 042 | 54 | CPU2 | 68 05 072 | 57 |
| JT150754 | 67 22 680 | 51 | EAC2000 | 68 25 036 | 54 | CPU3 | 68 05 073 | 57 |
| JT150707 | 67 22 674 | 51 | ESF5470 | 68 25 051 | 54 | CPU4 | 68 05 074 | 57 |
| JT15070 | 67 22 681 | 51 | CS14 | - | 54 | BQC1255 | 68 27 207 | 57 |
| ERPBU70 | 67 34 476 | 51 | PA25 | 68 28 501 | 54 | BQC12250 | 68 27 236 | 57 |
| ERPBU150 | 67 34 477 | 51 | PAC25 | 68 28 508 | 54 | BQC12300 | 68 27 239 | 57 |
| ERPBU707 | 67 34 480 | 51 | PAR25 | 68 28 504 | 54 | BQC12350 | 68 27 243 | 57 |
| CT2S1515 | 67 21 777 | 51 | CB16 | - | 54 | BQC12CH | 68 27 260 | 57 |
| CT2S71570 | 67 21 775 / 67 21 771 | 51 | RA25 | 68 28 030 | 55 | TQC12150 | 68 27 413 | 57 |
| MJ6 | 67 32 115 | 52 | CB600 | 68 26 013 | 55 | TQC12200 | 68 27 418 | 57 |
| MJ610 | 67 32 116 | 52 | CT600 | 68 26 014 | 55 | PQC | 68 27 144 | 57 |
| MJ616 | 67 32 117 | 52 | BRPF1 | 68 26 001 | 55 | VQ1270 | - | 57 |
| MJ625 | 67 32 118 | 52 | BRPF6 | 68 26 002 | 55 | VQCS | 68 27 196 | 57 |
| MJ635 | - | 52 | EB650 | 68 86 680 | 55 | GELBOX25 | - | 58 |
| MJ10 | 67 32 101 | 52 | BIC1530 | 68 86 652 | 55 | GEL0 | - | 58 |
| MJ1016 | 67 32 103 | 52 | BIC3050 | 68 86 654 | 55 | GEL1 | - | 58 |
| MJ1025 | 67 32 105 | 52 | BIC5090 | 68 86 661 | 55 | GEL2 | - | 58 |
| MJ1035 | - | 52 | TP70 | 68 29 269 | 55 | GEL3 | - | 58 |
| MJ16 | 67 32 107 | 52 | TP150 | 68 29 270 | 55 | J14X10 | - | 58 |
| MJ1625 | 67 32 109 | 52 | TP70R | 68 29 255 | 55 | J14X25 | - | 58 |
| MJ1635 | 67 32 058 | 52 | TP150R | 68 29 257 | 55 | J14X50 | - | 58 |
| MJ25 | 67 32 111 | 52 | ETC500 | - | 56 | J14X95 | - | 58 |
| MJ2535 | 67 32 060 | 52 | ETC1100 | - | 56 | J14X150 | - | 58 |
| MJ35 | - | 52 | BG1100 | 68 31 212 | 56 | J14X240 | - | 58 |
| MJCC635 | 69 40 070 | 52 | BG500 | 68 31 210 | 56 | DI4X10 | - | 58 |
| CBSCT25 | 67 37 631 | 52 | BTH61 | - | 56 | DI4X35 | - | 58 |
| CBSCT70 | 67 37 640 | 52 | GA | 68 34 113 | 56 | DI4X50 | - | 58 |
| CBSCT150 | 67 37 650 | 52 | BS350 | 68 31 140 | 56 | DI4X95 | - | 58 |
| CESCT70 | 67 37 630 | 52 | BS700 | 68 31 142 | 56 | DI4X150 | - | 58 |
| CT25 | 67 31 481 | 53 | RG50 | 68 32 225 | 56 | DI4X240 | - | 58 |
| CT70 | 67 31 483 | 53 | BR50 | 68 34 048 | 56 | DI4X300 | - | 58 |
| CT150 | 67 31 485 | 53 | BR55 | 68 34 049 | 56 | MISM216 | - | 59 |
| BACOFREG | 69 02 151 | 53 | BR70 | 68 34 050 | 56 | MISM435 | - | 59 |
| ES1500 | 68 25 003 | 54 | PBR | - | 56 | MISM1670 | - | 59 |

LES RÉFÉRENCES PRIMELEC

| RÉFÉRENCE | CODET EDF | Page | RÉFÉRENCE | CODET EDF | Page | RÉFÉRENCE | CODET EDF | Page |
|------------|-----------|------|-----------|-----------|------|------------|-----------|------|
| MISM35/185 | - | 59 | GPC1450I | 68 80 576 | 62 | AD1015N2 | 67 98 918 | 65 |
| MISM240 | - | 59 | GPC1450M | 68 80 566 | 62 | AD1015N3 | 67 98 919 | 65 |
| RJSM | 67 32 956 | 59 | GPT30A | 68 80 541 | 62 | AD1015NE | 67 98 930 | 65 |
| JU6 | - | 59 | GPC35A | 68 80 536 | 62 | C9180 | 68 27 602 | 66 |
| JU10 | - | 59 | GPC60A | 68 80 543 | 62 | C9265 | 68 27 604 | 66 |
| JU16 | - | 59 | GPC90A | 68 80 545 | 62 | C9360 | 68 27 606 | 66 |
| JU25 | - | 59 | CRB1025 | 67 29 403 | 63 | C9510 | - | 66 |
| JU35 | - | 59 | CRR2570 | 67 29 408 | 63 | C9760 | 68 28 798 | 66 |
| JU50 | - | 59 | CRC1627 | 67 98 607 | 63 | CH8P | 68 28 792 | 66 |
| JU70 | - | 59 | CRC2648 | 67 98 609 | 63 | EM7 | 68 28 788 | 66 |
| JU240 | - | 59 | CRC4680 | 67 98 612 | 63 | SERCOL | 07 32 230 | 66 |
| DK625 | 67 00 475 | 60 | E2R1035 | 67 98 316 | 63 | L200 | 68 26 749 | 66 |
| DK650 | 67 00 489 | 60 | E3R1035 | - | 63 | L300 | - | 66 |
| DK1095 | 67 00 496 | 60 | E4R1,510 | - | 63 | BIP120CV | 68 27 734 | 66 |
| CM58 | - | 60 | E4R1035 | 67 98 302 | 63 | BIP180CV | 68 27 764 | 66 |
| CM59 | - | 60 | E4R50150 | 67 98 303 | 63 | BIS180PF | 68 27 682 | 66 |
| F104 | 68 39 628 | 61 | E4R240 | 67 98 304 | 63 | BIS260PF | 67 27 712 | 66 |
| F107 | 68 39 629 | 61 | EMBNR16 | - | 63 | DBX010 | - | 67 |
| F204 | 68 39 644 | 61 | EMBNR25 | - | 63 | PX16M10AA | 59 80 195 | 67 |
| F207 | 68 39 646 | 61 | EMBNR35 | - | 63 | PCE734P15 | 59 80 191 | 67 |
| F204P | 68 39 642 | 61 | EMBNR50 | - | 63 | TRACTEUR1M | 59 80 197 | 67 |
| F5012 | 68 86 900 | 61 | EMBNR54 | - | 63 | HARPON1M | 59 80 197 | 67 |
| A100 | 68 39 726 | 61 | EMBNR70 | - | 63 | JPCFU25 | 59 83 185 | 67 |
| A200 | 68 39 724 | 61 | EMBNR150 | - | 63 | C25CUET | 67 08 725 | 67 |
| A200M | 68 39 723 | 61 | BPR1035 | 67 98 665 | 64 | C35CUET | 68 08 728 | 67 |
| OPC | - | 61 | BPR5095 | 67 98 675 | 64 | XCT106 | - | 67 |
| OPL | - | 61 | BPR240 | 67 98 685 | 64 | XCT166 | - | 67 |
| B100 | 68 39 752 | 61 | GRN1035 | 67 98 323 | 64 | XCT256 | - | 67 |
| B200 | 68 39 748 | 61 | GRN3595 | 67 98 331 | 64 | XCT108 | - | 67 |
| GPT30G | 68 80 535 | 61 | GRP240 | 67 98 333 | 64 | XCT168 | - | 67 |
| GPT30I | 68 80 570 | 61 | FRM25100 | 67 98 362 | 64 | XCT258 | - | 67 |
| GPT30M | 68 80 560 | 62 | FRM25200 | 67 98 364 | 64 | XCT358 | - | 67 |
| GPC35G | 68 80 540 | 62 | FRM30200 | 67 98 374 | 64 | XCT508 | - | 67 |
| GPC35I | 68 80 572 | 62 | FRM35150 | 67 98 383 | 64 | XCT2510 | - | 67 |
| GPC35M | 68 80 562 | 62 | FRM35250 | 67 98 385 | 64 | XCT3510 | - | 67 |
| GPC60G | 68 80 542 | 62 | FF50034 | 67 98 701 | 64 | XCT9510 | - | 67 |
| GPC60I | 68 80 573 | 62 | FF50080 | 67 98 703 | 64 | XCT15010 | - | 67 |
| GPC60M | 68 80 563 | 62 | L351 | - | 64 | XCT5012 | - | 67 |
| GPC90G | 68 80 544 | 62 | R19 | - | 64 | XCT7012 | - | 67 |
| GPC90I | 68 80 574 | 62 | AD1015K | - | 65 | XCT9514 | - | 67 |
| GPC90M | 68 80 564 | 62 | AD1019 | - | 65 | XCT12014 | - | 67 |
| GPC120G | 68 80 548 | 62 | AD2019N | 67 98 871 | 65 | XCT15014 | - | 67 |
| GPC120I | 69 80 575 | 62 | BUT30GS | 67 98 895 | 65 | XCT18514 | - | 67 |
| GPC120M | 68 80 565 | 62 | ADMORT50 | 37 05 090 | 65 | XCT30014 | - | 67 |
| GPC1450G | 68 80 546 | 62 | AD1015N1 | 67 98 917 | 65 | XCT40016 | - | 67 |

LES RÉFÉRENCES PRIMELEC

| RÉFÉRENCE | CODET EDF | Page | RÉFÉRENCE | CODET EDF | Page | RÉFÉRENCE | CODET EDF | Page |
|---------------|-----------|------|-----------|-----------|------|-----------|-----------|------|
| GRILLE060 | 59 82 074 | 68 | RJ0A35 | 67 32 143 | 75 | NA1X315S | - | 81 |
| GRILLE120GS | 59 82 075 | 68 | RJ1A50 | 67 32 144 | 75 | NA1X160D | 68 55 001 | 81 |
| GRILLE240AF | 59 82 076 | 68 | RJ1A70 | 67 32 145 | 75 | NA1X200D | 68 55 002 | 81 |
| C25HUR | 67 07 720 | 68 | RJ1A95 | 67 32 146 | 75 | NA1X250D | 68 55 003 | 81 |
| KITHUR | 67 07 750 | 68 | RJ2A120 | 67 32 147 | 75 | NA1X315D | 68 55 004 | 81 |
| DRF5024R | 67 91 701 | 70 | RJ2A150 | 67 32 148 | 75 | NA2X160S | - | 81 |
| JRF5024R | 67 90 716 | 70 | RJ4A240 | 67 32 152 | 75 | NA2X200S | - | 81 |
| JRF5024RC | 67 90 717 | 70 | RJ1A5025 | 67 32 562 | 75 | NA2X250S | - | 81 |
| JTMPRSM | 67 90 820 | 70 | RJ1A5035 | 67 32 563 | 75 | NA2X315S | - | 81 |
| J3UMPRF | 67 90 830 | 70 | RJ1A7050 | 67 32 566 | 75 | NA2X400S | - | 81 |
| E3EUICRF | 67 92 801 | 71 | RJ1A9550 | 67 32 569 | 75 | NA2X500S | - | 81 |
| E3EUICRSM | 68 92 805 | 71 | RJ1A9570 | 67 32 572 | 75 | NA2X160D | 68 55 007 | 81 |
| E3EUENRSM | 68 92 807 | 71 | RJ2A1535 | 67 32 575 | 75 | NA2X200D | 68 55 008 | 81 |
| E3EUERPRSM | 68 92 806 | 71 | RJ2A1550 | 67 32 576 | 75 | NA2X250D | 68 55 009 | 81 |
| EB50240RSM | 66 92 795 | 71 | RJ2A1570 | 67 32 577 | 75 | NA2X315D | 68 55 010 | 81 |
| EB50240RSMCC | 67 92 796 | 71 | RJ2A1595 | 67 32 578 | 75 | NA2X400D | 68 55 011 | 81 |
| CSD2505095RSM | 67 94 104 | 72 | RJ2A1512 | 67 32 579 | 75 | NA2X500D | 68 55 012 | 81 |
| CSE2505095RSM | 67 94 105 | 72 | RJ4A2470 | 67 32 588 | 75 | NA3X160S | - | 81 |
| CSE4009524RSM | 67 94 194 | 72 | RJ4A2495 | 67 32 589 | 75 | NA3X200S | - | 81 |
| CST6309524RSM | - | 72 | RJ4A2415 | 67 32 593 | 75 | NA3X250S | - | 81 |
| CSG6309524RSM | - | 72 | VR1 | 68 53 335 | 76 | NA3X315S | - | 81 |
| RONDELLE | - | 73 | VR2 | 68 53 337 | 76 | NA3X400S | - | 81 |
| IEI250 | 67 94 174 | 73 | VR1G | 68 53 336 | 76 | NA3X500S | - | 81 |
| PF250 | 67 94 095 | 73 | VR2G | 68 53 338 | 76 | NA3X630S | - | 81 |
| PF400 | 67 94 182 | 73 | NVR1 | 68 53 325 | 77 | NA3X160D | 68 55 015 | 81 |
| BIF400 | 67 94 206 | 73 | NVR2 | 68 53 326 | 77 | NA3X200D | 68 55 016 | 81 |
| GRAISSE | 67 39 349 | 73 | NVR3 | 68 53 327 | 77 | NA3X250D | 68 55 017 | 81 |
| COAU25 | 67 33 016 | 74 | BTR | 68 51 110 | 78 | NA3X315D | 68 55 018 | 81 |
| COAU35 | 67 33 018 | 74 | BIR | 68 51 102 | 78 | NA3X400D | 68 55 019 | 81 |
| C1AU50 | 67 33 023 | 74 | BPS | 68 51 166 | 78 | NA3X500D | 68 55 020 | 81 |
| C1AU70 | 67 33 044 | 74 | BI | 68 51 100 | 78 | NA3X630D | 68 55 021 | 81 |
| C1AU95 | 67 33 058 | 74 | BT | 68 51 108 | 78 | NA1Y200S | - | 81 |
| C2AU150 | 67 33 074 | 74 | BIAO | 68 51 061 | 78 | NA1Y250S | - | 81 |
| C4AU185 | 67 33 086 | 74 | TR25200 | 68 54 158 | 78 | NA1Y315S | 68 55 025 | 81 |
| C4AU240 | 67 33 092 | 74 | TR25240 | 68 54 161 | 78 | NA1Y400S | 68 55 026 | 81 |
| C5AU300 | - | 74 | TR285 | 68 54 164 | 78 | NA1Y500S | - | 81 |
| COA25 | 67 23 100 | 74 | DITVR2 | 68 69 057 | 78 | NA1Y630S | - | 81 |
| COA35 | 67 23 101 | 74 | CI | 68 53 006 | 79 | NA1Y800S | - | 81 |
| C1A50 | 67 23 102 | 74 | CT | 68 53 063 | 79 | NA1Y200D | 68 55 101 | 81 |
| C1A70 | 67 23 104 | 74 | FDNVU | - | 79 | NA1Y250D | 68 55 102 | 81 |
| C1A95 | 67 23 106 | 74 | BIS70600 | 68 51 264 | 79 | NA1Y315D | 68 55 103 | 81 |
| C2A120 | 67 23 107 | 74 | BIS70800 | 68 51 298 | 79 | NA1Y400D | 68 55 104 | 81 |
| C2A150 | 67 23 108 | 74 | NA1X160S | - | 81 | NA1Y500D | 68 55 105 | 81 |
| C4A240 | 67 23 110 | 74 | NA1X200S | - | 81 | NA1Y630D | 68 55 106 | 81 |
| RJ0A25 | 67 32 142 | 75 | NA1X250S | - | 81 | NA1Y800D | 68 55 107 | 82 |

LES RÉFÉRENCES PRIMELEC

| RÉFÉRENCE | CODET EDF | Page | RÉFÉRENCE | CODET EDF | Page | RÉFÉRENCE | CODET EDF | Page |
|-----------|-----------|------|-----------|-----------|------|-----------|-----------|------|
| NA2Y250S | - | 82 | NA3Z125S | - | 82 | ABT75 | 68 61 354 | 86 |
| NA2Y315S | - | 82 | NA3Z160S | - | 82 | ABT148 | 68 61 358 | 86 |
| NA2Y400S | - | 82 | NA3Z800D | 68 55 211 | 82 | CB054G | 67 21 241 | 86 |
| NA2Y500S | - | 82 | NA3Z100D | 68 55 212 | 82 | CB0148G | 67 21 243 | 86 |
| NA2Y630S | - | 82 | NA3Z125D | 68 55 213 | 82 | CB054G2C | 67 21 245 | 86 |
| NA2Y800S | - | 82 | NA3Z160D | 68 55 214 | 82 | CB054G2Q | 67 21 246 | 86 |
| NA2Y100S | - | 82 | CNV60160 | 68 57 418 | 83 | AB38 | 68 61 374 | 86 |
| NA2Y250D | 68 55 109 | 82 | CNV60180 | 68 57 425 | 83 | AB60 | 68 61 404 | 86 |
| NA2Y315D | 68 55 110 | 82 | CNV60200 | 68 57 436 | 83 | ADB1 | 68 61 470 | 86 |
| NA2Y400D | 68 55 111 | 82 | CNV60220 | 68 57 438 | 83 | ADB2 | 68 61 471 | 86 |
| NA2Y500D | 68 55 112 | 82 | CNV616J1 | - | 83 | RDB34 | 67 21 301 | 86 |
| NA2Y630D | 68 55 113 | 82 | CNV618J1 | - | 83 | RDB54 | 67 21 303 | 86 |
| NA2Y800D | 68 55 114 | 82 | CNV620J1 | - | 83 | RDB75 | 67 21 305 | 86 |
| NA2Y100D | 68 55 115 | 82 | CNV616J2 | - | 83 | RDB148 | 67 21 309 | 86 |
| NA3Y315S | - | 82 | CNV618J2 | - | 83 | CN2AA5460 | 67 23 871 | 87 |
| NA3Y400S | - | 82 | CNV620J2 | - | 83 | CN2AA75 | 67 23 872 | 87 |
| NA3Y500S | - | 82 | FTZ13 | 68 10 498 | 83 | CN2AU546 | 67 23 821 | 87 |
| NA3Y630S | - | 82 | FTXY15 | 68 10 495 | 83 | CN2AU75 | 67 23 822 | 87 |
| NA3Y800S | - | 82 | CPU1 | 68 05 071 | 84 | CN2AU148 | 67 23 824 | 87 |
| NA3Y100S | - | 82 | CPU2 | 68 05 072 | 84 | CN2AU54G | 67 23 827 | 87 |
| NA3Y125S | - | 82 | CPU3 | 68 05 073 | 84 | QN2AU54G | 67 23 843 | 87 |
| NA3Y400D | 68 55 117 | 82 | CPU4 | 68 05 074 | 84 | J22 | 67 24 505 | 87 |
| NA3Y500D | 68 55 118 | 82 | 1508 | 66 10 047 | 84 | J34 | 67 24 507 | 87 |
| NA3Y630D | 68 55 119 | 82 | F4010 | 66 10 062 | 84 | MJ54 | 67 24 513 | 87 |
| NA3Y800D | 68 55 120 | 82 | AP1 | 66 10 504 | 84 | J75 | 67 24 515 | 87 |
| NA3Y100D | 68 55 121 | 82 | VHT20 | 66 17 608 | 84 | J93 | 67 24 518 | 87 |
| NA3Y125D | 68 55 122 | 82 | VHT22 | 66 17 614 | 84 | J117 | 67 24 522 | 87 |
| NA1Z400S | - | 82 | MALICOL | 67 51 007 | 84 | J148 | 67 24 524 | 87 |
| NA1Z500S | - | 82 | DERVA34 | 67 51 001 | 84 | J38 | 67 24 538 | 87 |
| NA1Z630S | - | 82 | DERVA54 | 67 51 002 | 84 | J60 | 67 24 543 | 87 |
| NA1Z800S | - | 82 | E1470120 | 68 62 048 | 85 | J10U | 67 11 203 | 87 |
| NA1Z400D | 68 55 201 | 82 | E1470200 | 68 62 056 | 85 | J16U | 67 11 205 | 87 |
| NA1Z500D | 68 55 202 | 82 | OL40 | 68 63 008 | 85 | J25U | 67 11 209 | 87 |
| NA1Z630D | 68 55 203 | 82 | BS40 | 68 66 010 | 85 | J29U | 67 11 213 | 87 |
| NA1Z800D | 68 55 204 | 82 | RL40300 | 68 65 144 | 85 | J48U | 67 11 219 | 87 |
| NA2Z630S | - | 82 | RL40600 | 68 65 204 | 85 | J75U | 67 11 223 | 87 |
| NA2Z800S | - | 82 | CD40 | 68 69 025 | 85 | CMU25 | 67 00 005 | 88 |
| NA2Z100S | - | 82 | STOPPAI | 68 69 022 | 85 | CMU50 | 67 00 006 | 88 |
| NA2Z125S | - | 82 | DC | 68 69 027 | 85 | CMU95 | 67 00 007 | 88 |
| NA2Z630D | 68 55 206 | 82 | SL1613 | 68 60 303 | 85 | CMA55R | 67 20 010 | 88 |
| NA2Z800D | 68 55 207 | 82 | ETALU | 68 86 070 | 85 | CMA95R | 67 20 011 | 88 |
| NA2Z100D | 68 55 208 | 82 | SUPPONT | 66 19 205 | 85 | CMA150R | 67 20 012 | 88 |
| NA2Z125D | 68 55 209 | 82 | BCDS | 67 29 629 | 85 | CMA55 | 67 20 006 | 88 |
| NA3Z800S | - | 82 | ABT34 | 38 61 350 | 86 | CMA95 | 67 20 007 | 88 |
| NA3Z100S | - | 82 | ABT54 | 68 61 352 | 86 | CMA150 | 67 20 008 | 88 |

LES RÉFÉRENCES PRIMELEC

| RÉFÉRENCE | CODET EDF | Page | RÉFÉRENCE | CODET EDF | Page | RÉFÉRENCE | CODET EDF | Page |
|--------------|-----------|------|------------|-----------|------|------------|-----------|------|
| CMAU5550 | 67 30 005 | 88 | BH14150 | 68 00 688 | 94 | RAS | 38 09 169 | 98 |
| RMOA54 | 67 20 147 | 88 | BH14200 | 68 00 691 | 94 | PP30 | 37 00 354 | 98 |
| A70LCU | 67 00 178 | 88 | BH14225 | 68 00 694 | 94 | PR10 | 37 00 302 | 98 |
| A72LCU | 67 00 182 | 88 | BH14250 | 68 00 697 | 94 | PR10B1 | - | 98 |
| FSPSYBG | - | 89 | BH14275 | 68 00 700 | 94 | PR10B2 | - | 98 |
| PARAF | 73 10 810 | 89 | BH14300 | 68 00 703 | 94 | PLZAM00011 | - | 98 |
| CONH61 | 73 12 001 | 89 | BH14325 | 68 00 706 | 94 | PR11 | 37 00 303 | 98 |
| KITPAH61 | - | 89 | BH14350 | 68 00 709 | 94 | PR11BIS | 37 00 307 | 98 |
| 29SF11TIS | - | 89 | BH14375 | 68 00 712 | 94 | PR12 | 37 00 308 | 98 |
| FPSE | 68 86 427 | 90 | BH1440 | 68 00 673 | 94 | T14 | 37 00 150 | 98 |
| FSPSYBG | - | 90 | BH14400 | 68 00 715 | 94 | PLASE00072 | - | 98 |
| PARAF | 73 10 810 | 90 | BH14450 | 68 00 718 | 94 | PLASE00069 | - | 98 |
| CONERAS | 73 12 011 | 90 | BH1450 | 68 00 676 | 94 | PLASE00051 | - | 98 |
| KITPAERA | - | 90 | BH14500 | 68 00 721 | 94 | CEINTUJ | - | 98 |
| LIMITH61 | - | 91 | BH14600 | 68 00 723 | 94 | CEINTUR | 68 88 651 | 98 |
| LIMITRAS | - | 91 | MG12 | 68 03 015 | 94 | B100J | - | 98 |
| PARAF | 73 10 810 | 91 | MG14 | 68 03 022 | 94 | B100R | - | 98 |
| LIMITOR | 73 02 002 | 91 | CLE | 69 82 814 | 95 | AF20B | 37 00 002 | 98 |
| KITH61 | 73 05 012 | 91 | DEPART | 69 82 777 | 95 | AF20B1 | 37 00 002 | 98 |
| KITRAS | 73 05 022 | 91 | PCCC | 69 82 830 | 95 | G153 | - | 99 |
| FERLIM | 68 86 201 | 91 | PR | 69 82 833 | 95 | G150 | - | 99 |
| D165SBSC | 69 34 401 | 92 | PRO | 69 82 873 | 95 | G151 | - | 99 |
| D265TSCSB | - | 92 | CLETIPI | 69 82 820 | 95 | PR100 | 68 88 752 | 99 |
| D165TBLOCTRI | 69 34 037 | 92 | DEPTIPI | 69 82 200 | 95 | PR101 | - | 99 |
| D265TBLOCTRI | 70 34 038 | 92 | DEPTIPIP | 69 82 202 | 95 | PR102 | 37 00 302 | 99 |
| BLOCTRI367T | 69 35 110 | 92 | ST4 | 69 82 250 | 95 | PR60 | 37 00 326 | 99 |
| SUPH61 | 68 17 010 | 92 | ST8 | 69 82 252 | 95 | PR61 | 37 00 327 | 99 |
| PAS1D50 | 69 82 130 | 93 | TIPI4500 | 69 82 150 | 95 | PR161 | 37 00 329 | 99 |
| PAS2D100 | 69 82 136 | 93 | TIPI81200 | 69 82 156 | 95 | PR162 | 37 00 329 | 99 |
| IA1 | 72 33 605 | 93 | TIPI81800 | 69 82 158 | 95 | TTM10 | - | 99 |
| TRINGIA1 | 72 33 601 | 93 | TUR9550 | 69 82 010 | 96 | TTN10 | - | 99 |
| C1518 | 72 33 602 | 93 | TUR15070 | 69 82 011 | 96 | TT10 | - | 99 |
| F5012 | 68 86 900 | 93 | TUR24095 | 69 82 012 | 96 | T10 | 37 00 144 | 99 |
| MT1 | 68 50 101 | 93 | NTUR9575 | 70 82 013 | 96 | T10H | - | 99 |
| EACC5010 | 68 50 121 | 93 | NTUR15095 | 71 82 014 | 96 | TD010 | - | 100 |
| BH12100 | 68 00 634 | 94 | NTUR240115 | 72 82 015 | 96 | TD012 | - | 100 |
| BH12150 | 68 00 640 | 94 | TURRSM | 69 82 017 | 96 | TD019 | - | 100 |
| BH12200 | 68 00 643 | 94 | KITHAUB | - | 97 | TL011 | - | 100 |
| BH12250 | 68 00 649 | 94 | NT2 | 68 46 125 | 97 | TL012 | - | 100 |
| BH12275 | 68 00 652 | 94 | PR30 | 37 00 312 | 98 | TL016 | - | 100 |
| BH1230 | 68 00 620 | 94 | PR33 | 37 00 316 | 98 | TL017 | - | 100 |
| BH12300 | 68 00 655 | 94 | PR33BIS | 37 00 316 | 98 | TL018 | - | 100 |
| BH12350 | 68 00 658 | 94 | PR34 | 37 00 317 | 98 | BR300PH | - | 100 |
| BH14100 | 68 00 682 | 94 | PR34BIS | 37 00 317 | 98 | BR400P | - | 100 |
| BH14130 | 68 00 685 | 94 | POSTE | 37 09 169 | 98 | BR500PH | - | 100 |

LES RÉFÉRENCES PRIMELEC

| RÉFÉRENCE | CODET EDF | Page | RÉFÉRENCE | CODET EDF | Page | RÉFÉRENCE | CODET EDF | Page |
|-----------|-----------|------|-------------|-----------|------|------------|-----------|------|
| KT14 | - | 104 | 14K1302 | - | 110 | F204 | - | 115 |
| KT18 | - | 104 | 14K1501 | - | 110 | F204P | - | 115 |
| KT20 | - | 104 | 01L0003 | - | 110 | F207 | - | 115 |
| KT24 | - | 104 | 80228 | - | 110 | F5012 | - | 115 |
| KT27 | - | 104 | 80319 | - | 110 | A100 | - | 115 |
| D200200 | - | 104 | 80454 | - | 110 | A200 | - | 115 |
| D300300 | - | 104 | DP2 | - | 110 | A200M | - | 115 |
| BALIJAUNE | - | 104 | DP2 | - | 110 | OPC | - | 115 |
| BALIROUGE | - | 104 | DP3 | - | 110 | OPL | - | 115 |
| SYBLOCM | - | 104 | ISOF56 | - | 110 | B100 | - | 115 |
| PCEP | - | 104 | 48886 | - | 111 | B200 | - | 115 |
| PTC500 | - | 104 | 48559 | - | 111 | GELBOX25 | - | 116 |
| PTC500P | - | 104 | 48560 | - | 111 | GEL0 | - | 116 |
| CACH | - | 105 | EP2S20SUPSE | - | 111 | GEL1 | - | 116 |
| CACV | - | 105 | ARKO55 | - | 111 | GEL2 | - | 116 |
| TRAV | - | 106 | ARK075 | - | 111 | GEL3 | - | 116 |
| FEP | - | 107 | 54076 | - | 111 | J14X10 | - | 116 |
| FEPB | - | 107 | 52759 | - | 111 | J14X25 | - | 116 |
| 48900 | - | 108 | 39032 | - | 111 | J14X50 | - | 116 |
| 48903 | - | 108 | 67448 | - | 112 | J14X95 | - | 116 |
| 48915 | - | 108 | 67460 | - | 112 | J14X150 | - | 116 |
| 48920 | - | 108 | 32033 | - | 112 | J14X240 | - | 116 |
| 48923 | - | 108 | 14061 | - | 112 | DI4X10 | - | 116 |
| 48855 | - | 108 | S50CNUSE | - | 112 | DI4X35 | - | 116 |
| 48950 | - | 108 | S50CEQ | - | 112 | DI4X50 | - | 116 |
| 48849 | - | 108 | S22BSEPSE | - | 112 | DI4X95 | - | 116 |
| 48998 | - | 108 | 847003 | - | 113 | DI4X150 | - | 116 |
| 48746 | - | 108 | 847001 | - | 113 | DI4X240 | - | 116 |
| 48890 | - | 109 | 847030 | - | 113 | DI4X300 | - | 116 |
| 48828 | - | 109 | 831146 | - | 113 | MISM216 | - | 117 |
| 48899 | - | 109 | CPREST | - | 113 | MISM435 | - | 117 |
| 18F1001 | - | 109 | KPREST | - | 113 | MISM1670 | - | 117 |
| 18F1302 | - | 109 | EPCCPN4A | - | 113 | MISM35/185 | - | 117 |
| 18F1501 | - | 109 | PA10001 | - | 113 | MISM240 | - | 117 |
| 12D1001 | - | 109 | IDR | - | 113 | JU2 | - | 117 |
| 12D1302 | - | 109 | EPM6162 | - | 114 | JU4 | - | 117 |
| 12D1501 | - | 109 | EPM6163 | - | 114 | JU6 | - | 117 |
| 12E1001 | - | 109 | EPM6164 | - | 114 | JU10 | - | 117 |
| 12E1501 | - | 109 | EPM16254 | - | 114 | JU16 | - | 117 |
| 13J1001 | - | 109 | EE5TF616 | - | 114 | JU25 | - | 117 |
| 13J1301 | - | 109 | FUS2A | - | 114 | JU35 | - | 117 |
| 13J1501 | - | 109 | FUS4A | - | 114 | JU50 | - | 117 |
| DPO | - | 109 | FUS6A | - | 114 | JU70 | - | 117 |
| DP1 | - | 109 | F104 | - | 115 | JU240 | - | 117 |
| 14K1001 | - | 110 | F107 | - | 115 | XCT106 | - | 117 |

LES RÉFÉRENCES PRIMELEC

| RÉFÉRENCE | CODET EDF | Page | RÉFÉRENCE | CODET EDF | Page | RÉFÉRENCE | CODET EDF | Page |
|----------------|-----------|------|-----------|-----------|------|-----------|-----------|------|
| XCT166 | - | 117 | CNPT2402 | 07 57 793 | 124 | CASQUE | - | 130 |
| XCT256 | - | 117 | SIMPI | - | 125 | GI2KV | - | 130 |
| XCT108 | - | 117 | SIMABLOC | - | 125 | GI5KV | - | 130 |
| XCT168 | - | 117 | AUTOPRESS | - | 126 | GI10KV | - | 130 |
| XCT258 | - | 117 | PBT | 07 83 672 | 127 | GI20KV | - | 130 |
| XCT358 | - | 117 | PU160 | - | 127 | GI30KV | - | 130 |
| XCT508 | - | 117 | PPBC160 | 07 83 314 | 127 | GI36KV | - | 130 |
| XCT2510 | - | 117 | PRBL160 | 07 83 333 | 127 | GC2KV | - | 130 |
| XCT3510 | - | 117 | PCEBFD16 | - | 127 | GC5KV | - | 130 |
| XCT9510 | - | 117 | PCDMD14 | - | 127 | GC10KV | - | 130 |
| XCT15010 | - | 117 | PMDC250 | 07 83 266 | 127 | GC20KV | - | 130 |
| XCT5012 | - | 117 | PMSC250 | - | 127 | GC30KV | - | 130 |
| XCT7012 | - | 117 | PAD160 | 07 83 350 | 127 | GC36KV | - | 130 |
| XCT9514 | - | 117 | KT551 | - | 127 | SG8 | - | 130 |
| XCT12014 | - | 117 | CIL40 | 07 83 606 | 127 | TT015 | - | 130 |
| XCT15014 | - | 117 | CIL60 | 07 83 607 | 127 | TC15 | - | 131 |
| XCT18514 | - | 117 | CLEPOLY | - | 128 | TC20 | - | 131 |
| XCT30014 | - | 117 | CLEPOLCLI | - | 128 | TC25 | - | 131 |
| XCT40016 | - | 117 | CLEMOL | - | 128 | TC30 | - | 131 |
| CPM1 | - | 122 | CLEMAN | - | 128 | TC35 | - | 131 |
| L351 | - | 122 | CB | - | 128 | TC40 | - | 131 |
| R19 | - | 122 | CCM120 | - | 128 | TC41 | - | 131 |
| TTSBM2030 | - | 122 | TP | - | 128 | TP | - | 131 |
| TTSBM3040 | - | 122 | TCP | - | 128 | TN | - | 131 |
| TTSBM4050 | - | 122 | TCPH | - | 128 | PSI | - | 132 |
| TTSBM5065 | - | 122 | TCT | - | 128 | PIF | - | 132 |
| TTSBM6580 | - | 122 | C200VM | - | 129 | PIT | - | 132 |
| TTSBM8095 | - | 122 | C250VM | - | 129 | DE | - | 132 |
| TTSBT1525 | - | 122 | C150 | - | 129 | S85A | - | 133 |
| TTSBT2545 | - | 122 | D150-6P | - | 129 | S85B | - | 133 |
| EMRC32 | - | 122 | D200-6P | - | 129 | S85C | - | 133 |
| GALETDR | - | 123 | D250-6P | - | 129 | S85C1 | - | 133 |
| GALETAN | - | 123 | D200-12P | - | 129 | S85K | - | 133 |
| GALETAR | - | 123 | D250-12P | - | 129 | | | |
| AIGUILLE | - | 123 | DL150-6P | - | 129 | | | |
| P4BT1216-1000V | - | 123 | DL200-6P | - | 129 | | | |
| DCBTP | - | 123 | DL250-6P | - | 129 | | | |
| COUTELEC1L | - | 123 | DL200-12P | - | 129 | | | |
| COUTELEC2L | - | 123 | DL250-12P | - | 129 | | | |
| TB26 | - | 123 | M150 | - | 129 | | | |
| TC53 | - | 123 | M200 | - | 129 | | | |
| LUO,2L | - | 123 | M250 | - | 129 | | | |
| PPRACIER | 68 80 090 | 123 | R150 | - | 129 | | | |
| EV2000 | - | 124 | R200 | - | 129 | | | |
| P115 | - | 124 | R250 | - | 129 | | | |

LES CODETS ENEDIS

| CODET EDF | REFERENCE | PAGE | CODET EDF | REFERENCE | PAGE | CODET EDF | REFERENCE | PAGE |
|-----------|------------|------|-----------|--------------|------|-----------|------------|------|
| 07 32 230 | SERCOL | 66 | 59 80 191 | PCE734P15 | 67 | 66 19 205 | SUPPONT | 85 |
| 07 57 793 | CNPT2402 | 124 | 59 80 195 | PX16M10AA | 67 | 66 30 124 | A22 | 57 |
| 07 83 266 | PMDC250 | 127 | 59 80 197 | TRACTEUR1M | 67 | 66 79 214 | G20 | 57 |
| 07 83 314 | PPBC160 | 127 | 59 80 197 | HARPON1M | 67 | 66 92 795 | EB50240RSM | 71 |
| 07 83 333 | PRBL160 | 127 | 59 82 074 | GRILLE060 | 68 | 67 00 005 | CMU25 | 48 |
| 07 83 350 | PAD160 | 127 | 59 82 075 | GRILLE120GS | 68 | 67 00 005 | CMU25 | 88 |
| 07 83 606 | CIL40 | 127 | 59 82 076 | GRILLE240AF | 68 | 67 00 006 | CMU50 | 48 |
| 07 83 607 | CIL60 | 127 | 59 83 185 | JPCFU25 | 67 | 67 00 006 | CMU50 | 88 |
| 07 83 672 | PBT | 127 | 60 80 138 | S20BOIMT | 33 | 67 00 007 | CMU95 | 48 |
| 13 27 011 | STABSODE | 27 | 61 24 031 | 54I | 14 | 67 00 007 | CMU95 | 88 |
| 13 27 011 | STABSODE | 29 | 61 24 035 | 148I | 14 | 67 00 178 | A70LCU | 88 |
| 13 27 014 | SAR300RMBT | 40 | 61 25 066 | TB216 | 10 | 67 00 182 | A72LCU | 88 |
| 13 27 043 | SAR600RMBT | 40 | 61 25 073 | TB225 | 10 | 67 00 475 | DK625 | 48 |
| 13 27 048 | SARS202D3D | 40 | 61 25 108 | TB416 | 10 | 67 00 475 | DK625 | 60 |
| 13 27 063 | SARCIB | 40 | 61 25 115 | TB425 | 10 | 67 00 489 | DK650 | 48 |
| 13 27 078 | SAR450RMBT | 40 | 61 26 038 | TD335 | 10 | 67 00 489 | DK650 | 60 |
| 13 27 079 | STABSOSIM | 27 | 61 26 054 | TD335216 | 10 | 67 00 496 | DK1075 | 48 |
| 13 27 079 | STABSOSIM | 29 | 61 26 112 | TD370 | 10 | 67 00 496 | DK1095 | 60 |
| 37 00 002 | AF20B | 98 | 61 26 134 | TD370216 | 10 | 67 07 720 | C25HUR | 68 |
| 37 00 002 | AF20B1 | 98 | 61 26 250 | TD470 | 10 | 67 07 750 | KITHUR | 68 |
| 37 00 144 | T10 | 99 | 61 26 252 | TD470216 | 10 | 67 08 725 | C25CUET | 67 |
| 37 00 150 | T14 | 98 | 61 26 260 | TD3150 | 10 | 67 11 201 | J7U | 48 |
| 37 00 302 | PR10 | 98 | 61 26 262 | TD3150216 | 10 | 67 11 203 | J10U | 48 |
| 37 00 302 | PR102 | 99 | 61 35 421 | S263X50G | 12 | 67 11 203 | J10U | 87 |
| 37 00 303 | PR11 | 98 | 61 35 511 | S261X50G | 12 | 67 11 205 | J16U | 48 |
| 37 00 307 | PR11BIS | 98 | 61 35 533 | S263X95G | 12 | 67 11 205 | J16U | 87 |
| 37 00 308 | PR12 | 98 | 61 35 535 | S263X150G | 12 | 67 11 209 | J25U | 48 |
| 37 00 312 | PR30 | 98 | 61 35 713 | S261X95G | 12 | 67 11 209 | J25U | 87 |
| 37 00 316 | PR33 | 98 | 61 35 715 | S261X150G | 12 | 67 11 213 | J29U | 48 |
| 37 00 316 | PR33BIS | 98 | 61 35 717 | S261X240G | 12 | 67 11 213 | J29U | 87 |
| 37 00 317 | PR34 | 98 | 61 48 108 | S332X35 | 11 | 67 11 215 | J38U | 48 |
| 37 00 317 | PR34BIS | 98 | 61 48 162 | S334X35 | 11 | 67 11 219 | J48U | 48 |
| 37 00 326 | PR60 | 99 | 61 48 373 | S334X50 | 11 | 67 11 219 | J48U | 87 |
| 37 00 327 | PR61 | 99 | 61 48 430 | S333X9575S | 11 | 67 11 223 | J75U | 48 |
| 37 00 329 | PR161 | 99 | 61 48 456 | S333X95 | 11 | 67 11 223 | J75U | 87 |
| 37 00 329 | PR162 | 99 | 61 48 468 | S333X150 | 11 | 67 20 012 | CMA150R | 88 |
| 37 00 354 | PP30 | 98 | 61 48 475 | S333X240 | 11 | 67 20 006 | CMA55 | 88 |
| 37 05 090 | ADMORT50 | 65 | 62 48 435 | S333X15095S | 11 | 67 20 007 | CMA95 | 88 |
| 37 09 169 | G153B | 31 | 63 15 537 | S263X240G | 12 | 67 20 008 | CMA150 | 88 |
| 37 09 169 | POSTE | 98 | 63 48 440 | S333X240115S | 11 | 67 20 010 | CMA55R | 50 |
| 38 09 169 | RAS | 98 | 66 10 047 | 1508 | 84 | 67 20 010 | CMA55R | 88 |
| 38 61 350 | ABT34 | 86 | 66 10 062 | F4010 | 84 | 67 20 011 | CMA95R | 50 |
| 44 49 171 | TERCE | 35 | 66 10 504 | AP1 | 84 | 67 20 011 | CMA95R | 88 |
| 59 52 352 | 54GRAISSE | 14 | 66 17 608 | VHT20 | 84 | 67 20 012 | CMA150R | 50 |
| 59 52 455 | 148GRAISSE | 14 | 66 17 614 | VHT22 | 84 | 67 20 147 | RMOA54 | 88 |

LES CODETS ENEDIS

| CODET EDF | REFERENCE | PAGE | CODET EDF | REFERENCE | PAGE | CODET EDF | REFERENCE | PAGE |
|--------------------------|-----------|------|-----------|-----------|------|-----------|-----------|------|
| 67 21 241 | CBO54G | 86 | 67 22 673 | JT7070 | 51 | 67 26 131 | EB31PFTR | 42 |
| 67 21 243 | CBO148G | 86 | 67 22 674 | JT150707 | 51 | 67 26 155 | EBTRDISJ | 42 |
| 67 21 245 | CBO54G2C | 86 | 67 22 675 | JT35546 | 51 | 67 26 162 | EBRE9525 | 42 |
| 67 21 246 | CBO54G2Q | 86 | 67 22 676 | JT50546 | 51 | 67 27 712 | BIS260PF | 66 |
| 67 21 301 | RDB34 | 86 | 67 22 677 | JT70546 | 51 | 67 29 403 | CRB1025 | 63 |
| 67 21 303 | RDB54 | 86 | 67 22 678 | JT703554 | 51 | 67 29 408 | CRR2570 | 63 |
| 67 21 305 | RDB75 | 86 | 67 22 680 | JT150754 | 51 | 67 29 629 | BCDS | 85 |
| 67 21 309 | RDB148 | 86 | 67 22 681 | JT15070 | 51 | 67 30 005 | CMAU5550 | 48 |
| 67 21 651 | CNA2570 | 50 | 67 23 100 | COA25 | 74 | 67 30 005 | CMAU5550 | 88 |
| 67 21 652 | CNA25150 | 50 | 67 23 101 | COA35 | 74 | 67 31 532 | ESU95 | 45 |
| 67 21 653 | CNA1570 | 50 | 67 23 102 | C1A50 | 74 | 67 31 542 | ESU150 | 45 |
| 67 21 654 | CNA15150 | 50 | 67 23 104 | C1A70 | 74 | 67 31 549 | ESU240 | 45 |
| 67 21 661 | CNU2570 | 49 | 67 23 106 | C1A95 | 74 | 67 31 481 | CT25 | 53 |
| 67 21 662 | CNU25150 | 49 | 67 23 107 | C2A120 | 74 | 67 31 483 | CT70 | 53 |
| 67 21 775 / 67 21 771 | CT2571570 | 51 | 67 23 108 | C2A150 | 74 | 67 31 485 | CT150 | 53 |
| 67 21 777 | CT251515 | 51 | 67 23 110 | C4A240 | 74 | 67 31 735 | CSMALTGA | 31 |
| 67 22 301 | MJS16 | 45 | 67 23 821 | CN2AU546 | 87 | 67 31 735 | CSMALTGA | 44 |
| 67 22 302 | MJS1625 | 45 | 67 23 822 | CN2AU75 | 87 | 67 32 058 | MJ1635 | 52 |
| 67 22 303 | MJS1635 | 45 | 67 23 824 | CN2AU148 | 87 | 67 32 060 | MJ2535 | 52 |
| 67 22 304 | MJS25 | 45 | 67 23 827 | CN2AU54G | 87 | 67 32 101 | MJ10 | 52 |
| 67 22 305 | MJS2535 | 45 | 67 23 843 | QN2AU54G | 87 | 67 32 103 | MJ1016 | 52 |
| 67 22 306 | MJS35 | 45 | 67 23 871 | CN2AA5460 | 87 | 67 32 105 | MJ1025 | 52 |
| 67 22 314 | MJS2521 | 45 | 67 23 872 | CN2AA75 | 87 | 67 32 107 | MJ16 | 52 |
| 67 22 321 | MJS2121 | 45 | 67 24 505 | J22 | 49 | 67 32 109 | MJ1625 | 52 |
| 67 22 610 | EJ95150 | 46 | 67 24 505 | J22 | 87 | 67 32 111 | MJ25 | 52 |
| 67 22 636 | EJ957054 | 46 | 67 24 507 | J34 | 49 | 67 32 115 | MJ6 | 52 |
| 67 22 637 | EJ957070 | 46 | 67 24 507 | J34 | 87 | 67 32 116 | MJ610 | 52 |
| 67 22 638 | EJ150705 | 46 | 67 24 513 | MJ54 | 49 | 67 32 117 | MJ616 | 52 |
| 67 22 639 | EJ150707 | 46 | 67 24 513 | MJ54 | 87 | 67 32 118 | MJ625 | 52 |
| 67 22 640 | EJ150150 | 46 | 67 24 515 | J75 | 87 | 67 32 121 | MJAS1016 | 47 |
| 67 22 641 | EJ240705 | 46 | 67 24 518 | J93 | 87 | 67 32 122 | MJAS1025 | 47 |
| 67 22 642 | EJ240707 | 46 | 67 24 522 | J117 | 87 | 67 32 123 | MJAS1035 | 47 |
| 67 22 643 | EJ240150 | 46 | 67 24 524 | J148 | 87 | 67 32 125 | MJAS1616 | 47 |
| 67 22 646 | NEJ240705 | 46 | 67 24 538 | J38 | 87 | 67 32 126 | MJAS1625 | 47 |
| 67 22 647 | NEJ240707 | 46 | 67 24 543 | J60 | 87 | 67 32 127 | MJAS1635 | 47 |
| 67 22 648 | NEJ240150 | 46 | 67 26 071 | EB3525N | 42 | 67 32 128 | MJAS2516 | 47 |
| 67 22 652 | MJPT35 | 50 | 67 26 072 | EB3525B | 42 | 67 32 129 | MJAS2525 | 47 |
| 67 22 656 | MJPT7035 | 50 | 67 26 081 | EBCP35NO | 42 | 67 32 130 | MJAS2535 | 47 |
| 67 22 657 | MJPT7050 | 50 | 67 26 082 | EBCP35BL | 42 | 67 32 136 | MJAS1621 | 47 |
| 67 22 658 | MJPT70 | 50 | 67 26 083 | EB3516N | 42 | 67 32 138 | MJAS2521 | 47 |
| 67 22 661 | MJPT1507 | 50 | 67 26 084 | EB3516B | 42 | 67 32 142 | RJOA25 | 75 |
| 67 22 662 | MJPT150 | 50 | 67 26 087 | EB32PFMO | 42 | 67 32 143 | RJOA35 | 75 |
| 67 22 665 | MJPT54N | 50 | 67 26 088 | EB3516MO | 42 | 67 32 144 | RJ1A50 | 75 |
| 67 22 666 | MJPT7054 | 50 | 67 26 089 | EB3516TR | 42 | 67 32 145 | RJ1A70 | 75 |
| 67 22 667 | MJPT70N | 50 | 67 26 090 | EB32PFTR | 42 | 67 32 146 | RJ1A95 | 75 |
| 67 22 672 | JT707070 | 51 | 67 26 130 | EB31PFMO | 42 | 67 32 147 | RJ2A120 | 75 |
| | | | | | | 67 32 148 | RJ2A150 | 75 |

LES CODETS ENEDIS

| CODET EDF | REFERENCE | PAGE | CODET EDF | REFERENCE | PAGE | CODET EDF | REFERENCE | PAGE |
|-----------|-------------|------|-----------|-----------------|------|-----------|-----------|------|
| 67 32 152 | RJ4A240 | 75 | 67 71 099 | S20ETIQ | 44 | 67 98 316 | E2R1035 | 63 |
| 67 32 562 | RJ1A5025 | 75 | 67 71 408 | RECO | 31 | 67 98 323 | GRN1035 | 64 |
| 67 32 563 | RJ1A5035 | 75 | 67 71 700 | REMOR240 | 29 | 67 98 331 | GRN3595 | 64 |
| 67 32 566 | RJ1A7050 | 75 | 67 71 700 | REMOR240 | 31 | 67 98 333 | GRP240 | 64 |
| 67 32 569 | RJ1A9550 | 75 | 67 71 702 | REMOR150 | 29 | 67 98 362 | FRM25100 | 64 |
| 67 32 572 | RJ1A9570 | 75 | 67 71 702 | REMOR150 | 31 | 67 98 364 | FRM25200 | 64 |
| 67 32 575 | RJ2A1535 | 75 | 67 71 704 | REMOBT | 29 | 67 98 374 | FRM30200 | 64 |
| 67 32 576 | RJ2A1550 | 75 | 67 71 704 | REMOBT | 31 | 67 98 383 | FRM35150 | 64 |
| 67 32 577 | RJ2A1570 | 75 | 67 71 706 | REMOBMP | 29 | 67 98 385 | FRM35250 | 64 |
| 67 32 578 | RJ2A1595 | 75 | 67 71 706 | REMOBMP | 31 | 67 98 607 | CRC1627 | 63 |
| 67 32 579 | RJ2A1512 | 75 | 67 71 708 | REMOBTP | 29 | 67 98 609 | CRC2648 | 63 |
| 67 32 588 | RJ4A2470 | 75 | 67 71 708 | REMOBTP | 31 | 67 98 612 | CRC4680 | 63 |
| 67 32 589 | RJ4A2495 | 75 | 67 72 011 | REB300 | 31 | 67 98 665 | BPR1035 | 64 |
| 67 32 593 | RJ4A2415 | 75 | 67 72 021 | REB450 | 31 | 67 98 675 | BPR5095 | 64 |
| 67 32 910 | MJF35P | 43 | 67 72 029 | REB600 | 31 | 67 98 685 | BPR240 | 64 |
| 67 32 910 | MJF35P | 47 | 67 72 101 | REBDB300 | 31 | 67 98 701 | FF50034 | 64 |
| 67 32 956 | RJSM | 59 | 67 72 118 | REBDB600 | 31 | 67 98 703 | FF50080 | 64 |
| 67 33 016 | COAU25 | 74 | 67 90 113 | JRSITTD635 | 43 | 67 98 871 | AD2019N | 65 |
| 67 33 018 | COAU35 | 74 | 67 90 114 | JRRB1035 | 43 | 67 98 895 | BUT30GS | 65 |
| 67 33 023 | C1AU50 | 74 | 67 90 120 | JNI240V19 | 43 | 67 98 917 | AD1015N1 | 65 |
| 67 33 044 | C1AU70 | 74 | 67 90 122 | JNI95V19 | 43 | 67 98 918 | AD1015N2 | 65 |
| 67 33 058 | C1AU95 | 74 | 67 90 125 | JNICPI240V19 | 43 | 67 98 919 | AD1015N3 | 65 |
| 67 33 074 | C2AU150 | 74 | 67 90 133 | DDI24035 V19 | 43 | 67 98 930 | AD1015NE | 65 |
| 67 33 086 | C4AU185 | 74 | 67 90 134 | DDICPI24035 V19 | 43 | 68 00 620 | BH1230 | 94 |
| 67 33 092 | C4AU240 | 74 | 67 90 171 | JNC95 | 43 | 68 00 634 | BH12100 | 94 |
| 67 34 476 | ERPBU70 | 51 | 67 90 250 | JNC240 | 43 | 68 00 640 | BH12150 | 94 |
| 67 34 477 | ERPBU150 | 51 | 67 90 253 | DDC24035 | 43 | 68 00 643 | BH12200 | 94 |
| 67 34 480 | ERPBU707 | 51 | 67 90 716 | JRF5024R | 70 | 68 00 649 | BH12250 | 94 |
| 67 37 504 | CMBCNU120 | 49 | 67 90 717 | JRF5024RC | 70 | 68 00 652 | BH12275 | 94 |
| 67 37 508 | CMBCNA117 | 50 | 67 90 820 | JTMPRSM | 70 | 68 00 655 | BH12300 | 94 |
| 67 37 630 | CESCT70 | 52 | 67 90 830 | J3UMPRF | 70 | 68 00 658 | BH12350 | 94 |
| 67 37 631 | CBSCT25 | 52 | 67 91 701 | DRF5024R | 70 | 68 00 673 | BH1440 | 94 |
| 67 37 640 | CBSCT70 | 52 | 67 92 059 | EJASERSM | 46 | 68 00 676 | BH1450 | 94 |
| 67 37 650 | CBSCT150 | 52 | 67 92 796 | EB50240RSMCC | 71 | 68 00 682 | BH14100 | 94 |
| 67 39 349 | GRAISSE | 73 | 67 92 801 | E3EUICRF | 71 | 68 00 685 | BH14130 | 94 |
| 67 51 001 | DERVA34 | 84 | 67 94 095 | PF250 | 73 | 68 00 688 | BH14150 | 94 |
| 67 51 002 | DERVA54 | 84 | 67 94 104 | CSD2505095RSM | 72 | 68 00 691 | BH14200 | 94 |
| 67 51 007 | MALICOL | 84 | 67 94 105 | CSE2505095RSM | 72 | 68 00 694 | BH14225 | 94 |
| 67 70 412 | REJDB300 | 31 | 67 94 174 | IEI250 | 73 | 68 00 697 | BH14250 | 94 |
| 67 70 422 | REJDB450 | 31 | 67 94 182 | PF400 | 73 | 68 00 700 | BH14275 | 94 |
| 67 70 432 | REJDB600 | 31 | 67 94 194 | CSE4009524RSM | 72 | 68 00 703 | BH14300 | 94 |
| 67 70 501 | KITGFCJDB6 | 33 | 67 94 206 | BIF400 | 73 | 68 00 706 | BH14325 | 94 |
| 67 70 502 | KITGFCJDB9 | 33 | 67 98 022 | GESU240 | 45 | 68 00 709 | BH14350 | 94 |
| 67 71 040 | PLAQOFFRET | 31 | 67 98 302 | E4R1035 | 63 | 68 00 712 | BH14375 | 94 |
| 67 71 041 | RIVETPLAQ | 31 | 67 98 303 | E4R50150 | 63 | 68 00 715 | BH14400 | 94 |
| 67 71 086 | VALSIECD020 | 31 | 67 98 304 | E4R240 | 63 | 68 00 718 | BH14450 | 94 |
| 67 71 099 | S20ETIQ | 31 | | | | 68 00 721 | BH14500 | 94 |

LES CODETS ENEDIS

| CODET EDF | REFERENCE | PAGE | CODET EDF | REFERENCE | PAGE | CODET EDF | REFERENCE | PAGE |
|-----------|-----------|------|-----------|-----------|------|-----------|-----------|------|
| 68 00 723 | BH14600 | 94 | 68 27 606 | C9360 | 66 | 68 51 298 | BIS70800 | 79 |
| 68 00 803 | BH20160 | 57 | 68 27 682 | BIS180PF | 66 | 68 53 006 | CI | 79 |
| 68 03 015 | MG12 | 94 | 68 27 734 | BIP120CV | 66 | 68 53 063 | CT | 79 |
| 68 03 022 | MG14 | 94 | 68 27 764 | BIP180CV | 66 | 68 53 325 | NVR1 | 77 |
| 68 05 071 | CPU1 | 57 | 68 28 030 | RA25 | 55 | 68 53 326 | NVR2 | 77 |
| 68 05 071 | CPU1 | 84 | 68 28 501 | PA25 | 54 | 68 53 327 | NVR3 | 77 |
| 68 05 072 | CPU2 | 57 | 68 28 504 | PAR25 | 54 | 68 53 335 | VR1 | 76 |
| 68 05 072 | CPU2 | 84 | 68 28 508 | PAC25 | 54 | 68 53 336 | VR1G | 76 |
| 68 05 073 | CPU3 | 57 | 68 28 788 | EM7 | 66 | 68 53 337 | VR2 | 76 |
| 68 05 073 | CPU3 | 84 | 68 28 792 | CH8P | 66 | 68 53 338 | VR2G | 76 |
| 68 05 074 | CPU4 | 57 | 68 28 798 | C9760 | 66 | 68 54 158 | TR25200 | 78 |
| 68 05 074 | CPU4 | 84 | 68 29 255 | TP70R | 55 | 68 54 161 | TR25240 | 78 |
| 68 08 728 | C35CUET | 67 | 68 29 257 | TP150R | 55 | 68 54 164 | TR285 | 78 |
| 68 10 495 | FTXY15 | 83 | 68 29 269 | TP70 | 55 | 68 55 001 | NA1X160D | 81 |
| 68 10 498 | FTZ13 | 83 | 68 29 270 | TP150 | 55 | 68 55 002 | NA1X200D | 81 |
| 68 17 010 | SUPH61 | 92 | 68 30 621 | TP2000 | 56 | 68 55 003 | NA1X250D | 81 |
| 68 22 027 | ED115200 | 57 | 68 30 626 | TP3000 | 56 | 68 55 004 | NA1X315D | 81 |
| 68 25 003 | ES1500 | 54 | 68 31 140 | BS350 | 56 | 68 55 007 | NA2X160D | 81 |
| 68 25 004 | ES2000 | 54 | 68 31 142 | BS700 | 56 | 68 55 008 | NA2X200D | 81 |
| 68 25 030 | EA1500 | 54 | 68 31 210 | BG500 | 56 | 68 55 009 | NA2X250D | 81 |
| 68 25 032 | EAC1500 | 54 | 68 31 212 | BG1100 | 56 | 68 55 010 | NA2X315D | 81 |
| 68 25 034 | EA2000 | 54 | 68 32 225 | RG50 | 56 | 68 55 011 | NA2X400D | 81 |
| 68 25 036 | EAC2000 | 54 | 68 34 048 | BR50 | 56 | 68 55 012 | NA2X500D | 81 |
| 68 25 038 | EAD1500 | 54 | 68 34 049 | BR55 | 56 | 68 55 015 | NA3X160D | 81 |
| 68 25 042 | EAD2000 | 54 | 68 34 050 | BR70 | 56 | 68 55 016 | NA3X200D | 81 |
| 68 25 051 | ESF5470 | 54 | 68 34 113 | GA | 56 | 68 55 017 | NA3X250D | 81 |
| 68 26 001 | BRPF1 | 55 | 68 39 628 | F104 | 61 | 68 55 018 | NA3X315D | 81 |
| 68 26 002 | BRPF6 | 55 | 68 39 629 | F107 | 61 | 68 55 019 | NA3X400D | 81 |
| 68 26 013 | CB600 | 55 | 68 39 642 | F204P | 61 | 68 55 020 | NA3X500D | 81 |
| 68 26 014 | CT600 | 55 | 68 39 644 | F204 | 61 | 68 55 021 | NA3X630D | 81 |
| 68 26 749 | L200 | 66 | 68 39 646 | F207 | 61 | 68 55 025 | NA1Y315S | 81 |
| 68 27 104 | PA1500 | 54 | 68 39 723 | A200M | 61 | 68 55 026 | NA1Y400S | 81 |
| 68 27 106 | PAC1500 | 54 | 68 39 724 | A200 | 61 | 68 55 101 | NA1Y200D | 81 |
| 68 27 108 | PA2000 | 54 | 68 39 726 | A100 | 61 | 68 55 102 | NA1Y250D | 81 |
| 68 27 110 | PAC2000 | 54 | 68 39 748 | B200 | 61 | 68 55 103 | NA1Y315D | 81 |
| 68 27 144 | PQC | 57 | 68 39 752 | B100 | 61 | 68 55 104 | NA1Y400D | 81 |
| 68 27 196 | VQCS | 57 | 68 46 125 | NT2 | 97 | 68 55 105 | NA1Y500D | 81 |
| 68 27 207 | BQC1255 | 57 | 68 50 101 | MT1 | 93 | 68 55 106 | NA1Y630D | 81 |
| 68 27 236 | BQC12250 | 57 | 68 50 121 | EACC5010 | 93 | 68 55 107 | NA1Y800D | 82 |
| 68 27 239 | BQC12300 | 57 | 68 51 061 | BIAO | 78 | 68 55 109 | NA2Y250D | 82 |
| 68 27 243 | BQC12350 | 57 | 68 51 100 | BI | 78 | 68 55 110 | NA2Y315D | 82 |
| 68 27 260 | BQC12CH | 57 | 68 51 102 | BIR | 78 | 68 55 111 | NA2Y400D | 82 |
| 68 27 413 | TQC12150 | 57 | 68 51 108 | BT | 78 | 68 55 112 | NA2Y500D | 82 |
| 68 27 418 | TQC12200 | 57 | 68 51 110 | BTR | 78 | 68 55 113 | NA2Y630D | 82 |
| 68 27 602 | C9180 | 66 | 68 51 166 | BPS | 78 | 68 55 114 | NA2Y800D | 82 |
| 68 27 604 | C9265 | 66 | 68 51 264 | BIS70600 | 79 | 68 55 115 | NA2Y100D | 82 |

LES CODETS ENEDIS

| CODET EDF | REFERENCE | PAGE | CODET EDF | REFERENCE | PAGE | CODET EDF | REFERENCE | PAGE |
|-----------|-----------|------|-----------|------------|------|-----------|--------------|------|
| 68 55 117 | NA3Y400D | 82 | 68 80 542 | GPC60G | 62 | 69 02 654 | CMCE | 37 |
| 68 55 118 | NA3Y500D | 82 | 68 80 543 | GPC60A | 62 | 69 02 660 | IRVCPIM70 | 39 |
| 68 55 119 | NA3Y630D | 82 | 68 80 544 | GPC90G | 62 | 69 02 661 | IRVCPIT70 | 39 |
| 68 55 120 | NA3Y800D | 82 | 68 80 545 | GPC90A | 62 | 69 02 662 | IRVCPIM150 | 39 |
| 68 55 121 | NA3Y100D | 82 | 68 80 546 | GPC1450G | 62 | 69 02 663 | IRVCPIT150 | 39 |
| 68 55 122 | NA3Y125D | 82 | 68 80 548 | GPC120G | 62 | 69 02 666 | IRVCEX | 39 |
| 68 55 201 | NA1Z400D | 82 | 68 80 560 | GPT30M | 62 | 69 34 037 | D165TBLOCTRI | 92 |
| 68 55 202 | NA1Z500D | 82 | 68 80 562 | GPC35M | 62 | 69 34 401 | D165SBSC | 92 |
| 68 55 203 | NA1Z630D | 82 | 68 80 563 | GPC60M | 62 | 69 35 110 | BLOCTRI367T | 92 |
| 68 55 204 | NA1Z800D | 82 | 68 80 564 | GPC90M | 62 | 69 40 035 | BACOMO | 35 |
| 68 55 206 | NA2Z630D | 82 | 68 80 565 | GPC120M | 62 | 69 40 036 | BACOMO90A | 35 |
| 68 55 207 | NA2Z800D | 82 | 68 80 566 | GPC1450M | 62 | 69 40 037 | BACOTR | 35 |
| 68 55 208 | NA2Z100D | 82 | 68 80 570 | GPT30I | 61 | 69 40 038 | BACOTR60A | 35 |
| 68 55 209 | NA2Z125D | 82 | 68 80 572 | GPC35I | 62 | 69 40 070 | MJCC635 | 52 |
| 68 55 211 | NA3Z800D | 82 | 68 80 573 | GPC60I | 62 | 69 40 524 | CMCPFM60 | 37 |
| 68 55 212 | NA3Z100D | 82 | 68 80 574 | GPC90I | 62 | 69 40 525 | CMCPFT60 | 37 |
| 68 55 213 | NA3Z125D | 82 | 68 80 576 | GPC1450I | 62 | 69 41 284 | POIGNEE | 41 |
| 68 55 214 | NA3Z160D | 82 | 68 86 070 | ETALU | 85 | 69 42 626 | FUAD302258 | 41 |
| 68 57 418 | CNV60160 | 83 | 68 86 201 | FERLIM | 91 | 69 42 634 | FUAD452258 | 41 |
| 68 57 425 | CNV60180 | 83 | 68 86 427 | FPSE | 90 | 69 42 638 | FUAD602258 | 41 |
| 68 57 436 | CNV60200 | 83 | 68 86 652 | BIC1530 | 55 | 69 42 669 | FUNEU2258 | 41 |
| 68 57 438 | CNV60220 | 83 | 68 86 654 | BIC3050 | 55 | 69 43 007 | FU115125 | 31 |
| 68 60 303 | SL1613 | 85 | 68 86 661 | BIC5090 | 55 | 69 43 007 | FU115200 | 36 |
| 68 61 352 | ABT54 | 86 | 68 86 680 | EB650 | 55 | 69 43 007 | FU115125 | 41 |
| 68 61 354 | ABT75 | 86 | 68 86 900 | F5012 | 93 | 69 43 009 | FU115200 | 31 |
| 68 61 358 | ABT148 | 86 | 68 86 900 | F5012 | 61 | 69 43 009 | FU115400 | 36 |
| 68 61 374 | AB38 | 86 | 68 88 651 | CEINTUR | 98 | 69 43 009 | FU115200 | 41 |
| 68 61 404 | AB60 | 86 | 68 88 752 | PR100 | 99 | 69 43 013 | FU115250 | 41 |
| 68 61 470 | ADB1 | 86 | 68 92 805 | E3EUICRSM | 71 | 69 43 016 | FU115400 | 41 |
| 68 61 471 | ADB2 | 86 | 68 92 806 | E3EUEPRSM | 71 | 69 43 408 | FU160125 | 41 |
| 68 62 048 | E1470120 | 85 | 68 92 807 | E3EUENRSM | 71 | 69 43 413 | FU160200 | 41 |
| 68 62 056 | E1470200 | 85 | 69 02 019 | C3DSE | 36 | 69 43 417 | FU160250 | 41 |
| 68 63 008 | OL40 | 85 | 69 02 033 | B3DSE | 36 | 69 43 420 | FU160320 | 41 |
| 68 65 144 | RL40300 | 85 | 69 02 035 | KIT2D3D | 36 | 69 43 424 | FU160400 | 41 |
| 68 65 204 | RL40600 | 85 | 69 02 053 | B2DSE | 36 | 69 43 449 | FU160BAR | 41 |
| 68 66 010 | BS40 | 85 | 69 02 054 | C2DSE | 36 | 69 43 450 | FU115BAR | 31 |
| 68 69 022 | STOPPAI | 85 | 69 02 151 | BACOFREG | 53 | 69 43 450 | FU115BAR | 36 |
| 68 69 025 | CD40 | 85 | 69 02 428 | CMDNN | 37 | 69 43 450 | FU115BAR | 41 |
| 68 69 027 | DC | 85 | 69 02 429 | CMDANU | 37 | 69 43 512 | FUNEU | 27 |
| 68 69 057 | DITRVR2 | 78 | 69 02 478 | CMDINI400 | 37 | 69 43 512 | FUNEU | 29 |
| 68 72 110 | REBJDB450 | 31 | 69 02 479 | CMDA400 | 37 | 69 43 512 | FUNEU | 31 |
| 68 80 090 | PPRACIER | 123 | 69 02 483 | CMKTJ1X70 | 38 | 69 43 512 | FUNEU | 41 |
| 68 80 535 | GPT30G | 61 | 69 02 484 | CMKTJ2X50 | 38 | 69 43 513 | FUAD60 | 27 |
| 68 80 536 | GPC35A | 62 | 69 02 650 | CMSPCMSD | 38 | 69 43 513 | FUAD60 | 29 |
| 68 80 540 | GPC35G | 62 | 69 02 651 | CMSPCM2D35 | 38 | 69 43 513 | FUAD60 | 31 |
| 68 80 541 | GPT30A | 62 | 69 02 652 | CMSPCM2D15 | 38 | 69 43 513 | FUAD60 | 41 |

LES CODETS ENEDIS

| CODET EDF | REFERENCE | PAGE | CODET EDF | REFERENCE | PAGE |
|-----------|-------------|------|-----------|---------------|------|
| 69 43 514 | FUAD45 | 27 | 69 80 881 | CIBKTRI60 | 27 |
| 69 43 514 | FUAD45 | 29 | 69 80 882 | CIBKTRI60A4D2 | 27 |
| 69 43 514 | FUAD45 | 31 | 69 80 887 | CIBCD60 | 27 |
| 69 43 514 | FUAD45 | 41 | 69 80 890 | CIBCM60 | 27 |
| 69 43 520 | FUAD90 | 41 | 69 81 155 | CMPANS81 | 35 |
| 69 80 019 | S20CNU | 33 | 69 81 210 | TEPACCM | 35 |
| 69 80 030 | S20BOIAD | 33 | 69 81 220 | CMPANS80 | 35 |
| 69 80 033 | S20PNU | 33 | 69 81 222 | TEPACTDCC | 35 |
| 69 80 035 | S20SOSIM | 33 | 69 82 010 | TUR9550 | 96 |
| 69 80 036 | S20SODOU | 33 | 69 82 011 | TUR15070 | 96 |
| 69 80 041 | S20COUV | 33 | 69 82 012 | TUR24095 | 96 |
| 69 80 046 | S20BRGRP | 33 | 69 82 017 | TURRSM | 96 |
| 69 80 057 | S22GE150 | 33 | 69 82 130 | PAS1D50 | 93 |
| 69 80 068 | S15S300 | 33 | 69 82 136 | PAS2D100 | 93 |
| 69 80 074 | EB16BLEU | 42 | 69 82 150 | TUPI4500 | 95 |
| 69 80 075 | EB16NOIR | 42 | 69 82 156 | TUPI81200 | 95 |
| 69 80 079 | S15PNU | 33 | 69 82 158 | TUPI81800 | 95 |
| 69 80 086 | S15SE | 33 | 69 82 200 | DEPTIPI | 95 |
| 69 80 087 | S15COUV | 33 | 69 82 202 | DEPTIPIP | 95 |
| 69 80 090 | S15KITGFC | 33 | 69 82 250 | ST4 | 95 |
| 69 80 130 | S20CMT | 33 | 69 82 252 | ST8 | 95 |
| 69 80 132 | S20PMT | 33 | 69 82 777 | DEPART | 95 |
| 69 80 136 | S20MAR | 33 | 69 82 814 | CLE | 95 |
| 69 80 137 | S20MDE | 33 | 69 82 820 | CLETIPI | 95 |
| 69 80 139 | S20MDEPF | 33 | 69 82 830 | PCCC | 95 |
| 69 80 235 | TJASAGMSI | 34 | 69 82 833 | PR | 95 |
| 69 80 326 | S20PT2TT | 33 | 69 82 873 | PRO | 95 |
| 69 80 327 | S20CT2 | 33 | 69 88 904 | TJS19T1V3400 | 34 |
| 69 80 328 | S20CT2S | 33 | 69 88 914 | TJS19T2V3400 | 34 |
| 69 80 493 | S22GRPU | 33 | 69 88 924 | TJS19T3V3400 | 34 |
| 69 80 506 | S20GEF | 33 | 69 88 934 | TJS19T4V3400 | 34 |
| 69 80 509 | S20GF150S26 | 33 | 70 34 038 | D265TBLOCTRI | 92 |
| 69 80 575 | GPC120I | 62 | 70 82 013 | NTUR9575 | 96 |
| 69 80 802 | CIBBD60 | 27 | 71 82 014 | NTUR15095 | 96 |
| 69 80 805 | CIBBM60 | 27 | 72 33 601 | TRINGIA1 | 93 |
| 69 80 811 | CIBBT2 | 27 | 72 33 602 | C1518 | 93 |
| 69 80 812 | CIBBT2DAD | 27 | 72 33 605 | IA1 | 93 |
| 69 80 813 | REB300T2T | 27 | 72 82 015 | NTUR240115 | 96 |
| 69 80 814 | CGVGFC | 29 | 73 02 002 | LIMITOR | 91 |
| 69 80 815 | CIBBGE150 | 27 | 73 05 012 | KITH61 | 91 |
| 69 80 818 | CIBGR35 | 27 | 73 05 022 | KITRAS | 91 |
| 69 80 819 | CIBGE150 | 27 | 73 10 810 | PARAF | 89 |
| 69 80 826 | CGVGFC240 | 29 | 73 10 810 | PARAF | 90 |
| 69 80 830 | CGVNU | 29 | 73 10 810 | PARAF | 91 |
| 69 80 836 | CIBPT2 | 27 | 73 12 001 | CONH61 | 89 |
| 69 80 837 | REPT | 27 | 73 12 011 | CONERAS | 90 |
| 69 80 870 | CIBCHT2 | 27 | 84 33 554 | S20CLE | 33 |

NOTES

A series of horizontal dotted lines for writing notes, spanning the width of the page.

NOTES

A series of horizontal dotted lines for writing notes, spanning the width of the page.

CONTACTS

TOULOUSE / SIÈGE SOCIAL

13 Avenue Mercure, 31130 Quint-Fonsegrives

Tél. : 05 61 24 80 80

Fax: 05 62 57 18 55

@: commercial@primelec.pro

HORAIRES

Du lundi au jeudi : 07:30-12:00, 13:30-17:30

Vendredi : 07:30-12:00, 13:30-16:30

Pour être toujours plus proche de vous
retrouvez l'expérience Primelec sur
www.primelec.pro