



Solutions pour
**réseaux
électriques**

www.primelec.pro



 **PRIMELEC**
La compétence du réseau



L'expérience Primelec

Créée en **1973**, la société PRIMELEC est à l'origine tournée vers la représentation de **matériel électrique**.

En **1995**, elle prend un nouvel essor pour devenir **distributeur spécialisé**.

Aujourd'hui, avec plus de **45 ans d'expérience** au service du réseau, PRIMELEC, vous accompagne pour vous offrir des solutions globales plus performantes.

Répondre au mieux

à vos besoins

La **flexibilité** de notre organisation nous permet d'adapter en permanence notre offre pour répondre à vos besoins et aux évolutions normatives du marché.

Nos équipes **vous conseillent et vous accompagnent** au quotidien.

Pour vous garantir la **disponibilité de nos produits** et une **grande réactivité**, nous avons regroupé nos services logistique et commercial sur 5 000 m² d'**entrepôt** au sud de Toulouse.

Notre catalogue

un outil **pratique** et **fonctionnel**

Votre **nouveau catalogue PRIMELEC** regroupe **5 familles de produits** pour répondre à vos contraintes techniques et économiques.

Nous espérons qu'il sera un outil utile, susceptible d'être consulté à tout instant. Nous serons ravis de recevoir vos remarques pour améliorer les éditions futures.

La commande chantier

Une seule **demande** (tél, mail...)
Un seul **interlocuteur**
Un seul **devis**
Une seule **commande**
Une seule **livraison**
Une seule **facture**



Un **approvisionnement** par chantier
Minimise les stocks
Evite le riblonage
Facilite le franco de port

Temps de gestion de commande
& **coûts de traitement**
d'une facture, **diminués**



Rationalisation du nombre de
fournisseurs

Retrouver aussi tout nos produits
sur www.primelec.pro



Câbles



Réseau
basse tension



Réseau
moyenne tension



Eclairage public



Outillage

Nos partenaires



45 ans d'expérience
pour vous garantir des
solutions adaptées

Une prise en charge
rapide, simple & efficace

Des **conseillers-experts**
à votre écoute



9,5 M €

de chiffre d'affaire
en 2021



450

clients qui nous
font confiance



11

collaborateurs



6 700

expéditions 2021
soit **20 000 tonnes**



+2 500

références



5

gammes
de produits



10 000 M²

d'espace de stockage



1,7 MILLIONS

de mètre de câble
coupé par an

Deux agences
PRIMELEC

TOULOUSE

SIÈGE SOCIAL

13 Avenue Mercure, 31130 Quint-Fonsegrives

Tél. : **05 61 24 80 80**

Fax: 05 62 57 18 55

@: **contact@primelec.pro**

LYON

AGENCE COMMERCIALE

14 rue Francis SERMET, 69970 Chaponnay

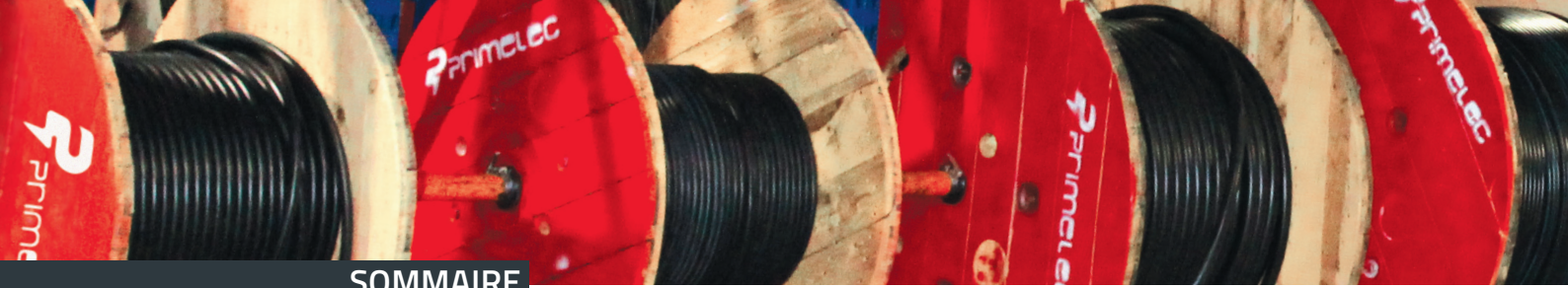
Tél. : **06 29 92 25 70**

Fax: 05 62 57 18 55

@: **p.rea@primelec.pro**

Horaires

Du lundi au mardi : 07:30-12:00, 13:30-17:30 / Vendredi : 07:30-12:00, 13:30-16:30



Câbles

CÂBLES RÉSEAU BASSE TENSION AÉRIEN

CÂBLES RÉSEAU BASSE TENSION AÉRIEN	10
--	----

CÂBLES RÉSEAU BASSE TENSION SOUTERRAIN

CÂBLES RÉSEAU BASSE TENSION SOUTERRAIN	11
--	----

CÂBLE TELEREPORT	12
------------------------	----

CÂBLES RÉSEAU MOYENNE TENSION SOUTERRAIN ET AÉRIEN

CÂBLES RÉSEAU MOYENNE TENSION SOUTERRAIN	13
--	----

CÂBLES RÉSEAU MOYENNE TENSION AÉRIEN "GAINÉ"	14
--	----

CÂBLES RÉSEAU MOYENNE TENSION AÉRIEN NU ASTER GRAISSÉ.....	14
--	----

CÂBLES INDUSTRIELS.....	15
-------------------------	----

CÂBLES POUR INSTALLATIONS ELECTRIQUES SOLAIRES.....	19
---	----

INFOS GÉNÉRALES.....	20
----------------------	----

Réseau Basse Tension

COFFRETS BRANCHEMENTS INDIVIDUELS.....	28
--	----

COFFRETS DE PUISSANCE BRANCHEMENTS COLLECTIFS.....	38
--	----

ACCESSOIRES COFFRETS.....	41
---------------------------	----

RACCORDEMENT BASSE TENSION SOUTERRAIN.....	43
--	----

RACCORDEMENT BASSE TENSION AÉRO-SOUTERRAIN	46
--	----

RACCORDEMENT BASSE TENSION AÉRIEN	48
---	----

ANCRAGE ET SUSPENSION BT AÉRIEN	54
---------------------------------------	----

RACCORDEMENTS INDUSTRIELS.....	58
--------------------------------	----

CONSOMMABLES	61
--------------------	----

MISE À LA TERRE.....	68
----------------------	----



Réseau Moyenne Tension

RÉSEAUX MOYENNE TENSION SOUTERRAINS.....	72
RÉSEAUX MOYENNE TENSION AÉRIENS	78
BOULONNERIE ET FIXATION.....	96
HTA INDUSTRIELS	97
HAUBANAGE.....	99
AFFICHES.....	100
CERTIFICATION MONTEUR.....	103

Eclairage Public

LUMINAIRES À LED	106
MÂTS, CONSOLES	112
COFFRETS EP / COFFRETS DE PLAISANCE.....	117
ACCESSOIRES.....	121

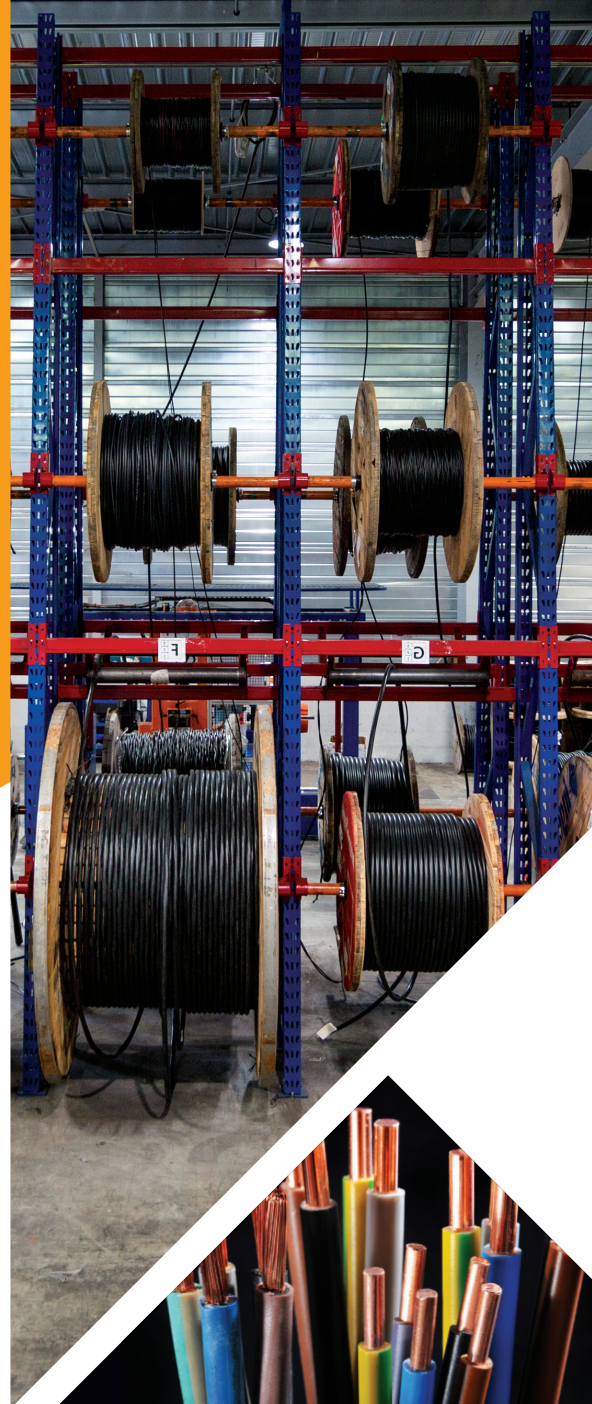
Outillage

OUTILLAGE RÉSEAU.....	132
OUTILS ISOLÉS.....	137
ÉQUIPEMENTS DE PROTECTION INDIVIDUEL	140
ÉQUIPEMENT DE POSTE HTA.....	142
SIGNALISATION	143

NOTES

A series of horizontal dotted lines for writing notes, spanning the width of the page.

Câbles



CÂBLES RÉSEAU BASSE TENSION AÉRIEN

CÂBLES RÉSEAU BASSE TENSION AÉRIEN 10

CÂBLES RÉSEAU BASSE TENSION SOUTERRAIN

CÂBLES RÉSEAU BASSE TENSION SOUTERRAIN 11

CÂBLE TELEREPORT 12

CÂBLES RÉSEAU MOYENNE TENSION SOUTERRAIN ET AÉRIEN

CÂBLES RÉSEAU MOYENNE TENSION SOUTERRAIN 13

CÂBLES RÉSEAU MOYENNE TENSION AÉRIEN 14

CÂBLES INDUSTRIELS 15

CÂBLES POUR INSTALLATIONS ÉLECTRIQUES SOLAIRES 19

INFOS GÉNÉRALES 20

CÂBLES RÉSEAU BASSE TENSION AÉRIEN

CÂBLES RÉSEAU BASSE TENSION AÉRIEN NORME NF C-33-209

Ces câbles sont utilisés pour la distribution aérienne Basse Tension pour les réseaux ruraux et urbains.

- 1- Conducteur de phase en aluminium, neutre porteur en almelec
- 2- Enveloppe isolante en polyéthylène réticulé (XLPE), noire.

CÂBLES RÉSEAU BT AÉRIEN DE BRANCHEMENT

RÉFÉRENCE	DÉSIGNATION	CODET ENEDIS	POIDS KG/M
TB216	TORSADE ALU 2 X 16	61 25 066	0.130
TB225	TORSADE ALU 2 X 25	61 25 073	0.200
TB225PI	TORSADE ALU 2 X 25 + PI 1,5 (avec câble pilote)	61 25 076	0.240
TB416	TORSADE ALU 4 X 16	61 25 108	0.260
TB425	TORSADE ALU 4 X 25	61 25 115	0.410
TB425PI	TORSADE ALU 4 X 25 + PI 1,5 (avec câble pilote)	61 25 118	0.450

CÂBLES RÉSEAU BT AÉRIEN DE DISTRIBUTION

RÉFÉRENCE	DÉSIGNATION	CODET ENEDIS	POIDS KG/M
TD335	TORSADE ALU 3 X 35 + P54,6	61 26 038	0.620
TD33516	TORSADE ALU 3 X 35 + P54,6 + 1X16	61 26 049	0.680
TD335216	TORSADE ALU 3 X 35 + P54,6 + 2X16	61 26 054	0.750
TD370	TORSADE ALU 3 X 70 + P54,6	61 26 112	0.960
TD37016	TORSADE ALU 3 X 70 + P54,6 + 1X16	61 26 123	1.030
TD370216	TORSADE ALU 3 X 70 + P54,6 + 2X16	61 26 134	1.090
TD3150	TORSADE ALU 3 X 150 + P70	61 26 260	1.650
TD315016	TORSADE ALU 3 X 150 + P70 + 1X16	61 26 261	1.740
TD3150216	TORSADE ALU 3 X 150 + P70 + 2X16	61 26 262	1.800
TD470	TORSADE ALU 3 X 70 + P70	61 26 250	0.970
TD47016	TORSADE ALU 3 X 70 + P70 + 16	61 26 251	1.060
TD470216	TORSADE ALU 3 X 70 + P70 + 2X16	61 26 252	1.100

Retrouvez les **pinces d'ancrage** dans la rubrique **réseau basse tension** p.54

CORRESPONDANCE EMBOUTS EN PVC SOUPLE BT AÉRIEN

TORSADÉ	CAPOT RECOMMANDÉ	CODET ENEDIS
TORSADE EN 16 ²	EMBNR 16	-
TORSADE EN 25 ²	EMBNR 25	-
TORSADE EN 35 ²	EMBNR 35	-
TORSADE EN 50 ²	EMBNR 50	-
TORSADE EN 54 ²	EMBNR 54	-
TORSADE EN 70 ²	EMBNR 70	-
TORSADE EN 150 ²	EMBNR 150	-



CÂBLES RÉSEAU BASSE TENSION SOUTERRAIN NORME NFC 33-210

Ces câbles sont utilisés pour la réalisation de réseaux de distribution souterrains, branchements collectifs souterrains et liaisons aéro-souterraines des postes MOYENNE TENSION/BT.

1- Conducteur de phase en aluminium, câblé, sectoral ou circulaire et conducteur de neutre en aluminium massif (H1XDV H-M24-2007) ou plomb (H1HDV)

2- Enveloppe isolante en polyéthylène réticulé (XLPE), noire

3- Matière textile d'étanchéité

4- Ecran métallique avec 2 rubans d'acier galvanisé

5- Gaine de protection extérieure PVC.

CÂBLES RÉSEAU BT SOUTERRAIN DE BRANCHEMENT

H1HDV NEUTRE PLOMB

RÉFÉRENCE	DÉSIGNATION	CODET ENEDIS	POIDS KG/M
S332X35	HN 33-S-33 2 x 35	61 48 108	0,780
S332X35TEL	HN 33-S-33 2 x 35 + 2P0,6 (câble téléreport)	61 48 112	0,830
S332X35PI	HN 33-S-33 2 x 35 + 2PI 1,5 (câble pilote)	61 48 109	0,820
S334X35	HN 33-S-33 3 x 35 + 35	61 48 162	0,950
S334X35PI	HN 33-S-33 3 x 35 + 35 + 2PI 1,5 (câble pilote)	61 48 163	1,020
S334X35TEL	HN 33-S-33 3 x 35 + 35 + 2P0,6 (câble téléreport)	61 48 158	1,000

H1XDV-H-M24-2007 NEUTRE MASSIF (SANS PLOMB)

RÉFÉRENCE	DÉSIGNATION	CODET ENEDIS	POIDS KG/M
S332X35HM	HN 33-S-33 1X35 + 35 Massif	61 48 102	0,750
S334X35HM	HN 33-S-33 3X35 + 35 Massif	61 48 162	0,950

CÂBLES RÉSEAU BASSE TENSION SOUTERRAIN

CÂBLES RÉSEAU BT SOUTERRAIN DE DISTRIBUTION (TYPE ENEDIS)

H1HDV NEUTRE PLOMB

RÉFÉRENCE	DÉSIGNATION	CODET ENEDIS	POIDS KG/M
S334X50	HN 33-S-33 3 x 50 + 50	61 48 373	1.290
S333X95	HN 33-S-33 3 x 95 + 50	61 48 456	1.770
S333X150	HN 33-S-33 3 x 150 + 70	61 48 468	2.480
S333X240	HN 33-S-33 3 x 240 + 95	61 48 475	3.730

Retrouvez les **coupe-câbles et outils à dénuder** dans la rubrique **OUTILLAGE** p.131 et p.135

H1XDV H-M24-2007 NEUTRE MASSIF (SANS PLOMB)

RÉFÉRENCE	DÉSIGNATION	CODET ENEDIS	POIDS KG/M
S333X9575S	HN 33-S-33 3 x 95 + 75	61 48 430	1.750
S333X15095S	HN 33-S-33 3 x 150 + 95	61 48 435	2.400
S333X240115S	HN 33-S-33 3 x 240 + 115	61 48 440	3.500

CORRESPONDANCE CAPOTS THERMORÉTRACTABLES BT SOUTERRAIN

HN33-S33	CAPOT RECOMMANDÉ	CODET ENEDIS
2 x 35 mm ²	CRC 16-27	67 98 607
4 x 35 mm ²	CRC 16-27	67 98 607
4 x 50 mm ²	CRC 16-27	67 98 607
3 x 95 mm ² + 75 (50) mm ²	CRC 16-27	67 98 607
3 x 150 mm ² + 95 (70) mm ²	CRC 26-48	67 98 609
3 x 240 mm ² + 115 (95) mm ²	CRC 26-48	67 98 609

CÂBLE TELEREP NORME NFC 33-400

RÉFÉRENCE	DÉSIGNATION	CODET ENEDIS	POIDS KG/M
EDFTEL2P06	TÉLÉREPORT 2P0,6 ARMÉ (NOIR)	48 37 320	0,140
TEL2P06NA	TÉLÉREPORT 2P0,6 NON-ARMÉ (IVOIRE)	48 37 300	0,040



CÂBLES RÉSEAU MOYENNE TENSION SOUTERRAIN NORME NF C-33-226

Ces câbles sont destinés à la distribution d'énergie publique et privée en Moyenne Tension 12, 24 ou 36 kV. Ils sont composés de :

- Conducteur en aluminium
- Semi-conducteur interne
- Enveloppe isolante en polyéthylène réticulé (XLPE)
- Semi-conducteur extérieur (facilement pelable à froid)
- Semi-conducteur hydro-expansif
- Ruban aluminium posé et collé à la gaine
- Gaine Polyéthylène

MOYENNE TENSION SOUTERRAINE

RÉFÉRENCE	DÉSIGNATION	CODET ENEDIS	POIDS KG/M
S261X50G	HN 33-S-26 1 X 50 GRIS	61 35 511	0,660
S263X50G	HN 33-S-26 3 X 50 GRIS	61 35 421	1,980
S263X95G	HN 33-S-26 3 X 95 GRIS	61 35 533	2,640
S263X150G	HN 33-S-26 3 X 150 GRIS	61 35 535	3,020
S263X240G	HN 33-S-26 3 X 240 GRIS	61 35 537	4,210

➤ *Autres sections nous consulter*

CORRESPONDANCE CAPOTS THERMORÉTRACTABLES MT SOUTERRAIN

HN33-S26	CAPOT RECOMMANDÉ	CODET ENEDIS
1 X 50 ²	CRC 16-27	67 98 607
1 X 150 ²	CRC 16-27	67 98 607
1 X 240 ²	CRC 16-27	67 98 607
1 X 630 ²	CRC 26-48	67 98 609
1 X 1200 ²	CRC 46-80	67 98 612

CÂBLES RÉSEAU MOYENNE TENSION AÉRIEN "GAINÉ"

MOYENNE TENSION AÉRIENNE GAINÉ

Câbles pour la fabrication de ponts entre tronçons de lignes aériennes nues ou en alimentation entre lignes aériennes nues et bornes de transformateurs sur poteaux. Ils se composent :

- Conducteur en alliage Aluminium câblé rétreint
- Enveloppe isolante en polyéthylène réticulé (XLPE)

Retrouvez
nos **connecteurs pour
pont gainé** p.89

RÉFÉRENCE	DÉSIGNATION	CODET ENEDIS	POIDS KG/M
54I	ASTER GAINÉ 54,6	61 24 031	0.210
148I	ASTER GAINÉ 148	61 24 035	0.550

CÂBLES RÉSEAU MOYENNE TENSION AÉRIEN NU

MOYENNE TENSION AÉRIENNE NU ASTER GRAISSÉ

Câbles pour les lignes aériennes nues, conducteur en alliage Aluminium avec graisse.

RÉFÉRENCE	DÉSIGNATION	CODET ENEDIS	POIDS KG/M
34G	ASTER 34,4 GRAISSÉ	-	0.100
54GRAISSE	ASTER 54,6 GRAISSÉ	59 52 352	0.160
148GRAISSE	ASTER 148 GRAISSÉ	59 52 455	0.422



CÂBLES INDUSTRIELS

CÂBLETTE CUIVRE - (NF C-32-013)

Ce câble en cuivre nu recuit permet la mise à la terre des installations électriques.

Pensez au raccord en cuivre C25CUET p.68

RÉFÉRENCE	DÉSIGNATION	CODET ENEDIS	POIDS KG/M
CAB	CÂBLETTE CUIVRE NU RECUIT 25 ²	-	0,210
CAB35	CÂBLETTE CUIVRE NU RECUIT 35 ² (SUR DEMANDE)	-	0,302
CAB50	CÂBLETTE CUIVRE NU RECUIT 50 ² (SUR DEMANDE)	-	3,200

➤ [Autres sections nous consulter](#)



INDUSTRIELS RIGIDES CUIVRE U1000-R2V (NF C-32-321)

Câbles cuivre aux normes RPC, utilisés dans le domaine industriel, les colonnes montantes et les chemin de câbles.

Ils se composent :

- Ame en cuivre
- Isolation XLPE
- Gaine en PVC noir.

Les références avec G (ex : R2V3G1,5) sont avec vert/jaune (terre).

U1000 R2V "SENSIBLE"

RÉFÉRENCE	DÉSIGNATION	CODET ENEDIS	POIDS KG/M
R2V1X2,5	R2V 1 x 2,5	-	0,110
R2V2X1,5	R2V 2 x 1,5	-	0,110
R2V2X2,5	R2V 2 x 2,5	-	0,150
R2V3G1,5	R2V 3G1,5	-	0,130
R2V3G2,5	R2V 3G2,5	-	0,160
R2V3X1,5	R2V 3 x 1,5	-	0,130
R2V4G1,5	R2V 4G1,5	-	0,150
R2V4G2,5	R2V 4G2,5	-	0,200
R2V5G1,5	R2V 5G1,5	-	0,170
R2V5G2,5	R2V 5G2,5	-	0,230
R2V7G1,5	R2V 7G1,5	-	0,217
R2V7G2,5	R2V 7G2,5	-	0,270

U1000 R2V "NON SENSIBLE"

RÉFÉRENCE	DÉSIGNATION	CODET ENEDIS	POIDS Kg/m
R2V1X25	R2V 1 X 25	-	0.290
R2V1X150	R2V 1 X 150	-	1.480
R2V1X240	R2V 1 X 240	-	2.380
R2V2X6	R2V 2 X 6	-	0.260
R2V2X10	R2V 2 X 10	-	0.370
R2V2X16	R2V 2 X 16	-	0.530
R2V2X25	R2V 2 X 25	-	0.800
R2V2X35	R2V 2 X 35	-	1.080
R2V2X50	R2V 2 X 50	-	1.100
R2V3G4	R2V 3G4	-	0.220
R2V3X6	R2V 3 X 6	-	0.300
R2V3G6	R2V 3G6	-	0.223
R2V3X10	R2V 3 X 10	-	0.460
R2V3G10	R2V 3G10	-	0.450
R2V3X16	R2V 3 X 16	-	0.650
R2V3G16	R2V 3G16	-	0.670
R2V3G25	R2V 3G25	-	0.990
R2V3X35	R2V 3 X 35	-	1.350
R2V4G4	R2V 4G4	-	0.280
R2V4X6	R2V 4 X 6	-	0.380
R2V4G6	R2V 4G6	-	0.380
R2V4X10	R2V 4 X 10	-	0.560
R2V4G10	R2V 4G10	-	0.560
R2V4X16	R2V 4 X 16	-	0.820
R2V4G16	R2V 4G16	-	0.820
R2V4X25	R2V 4 X 25	-	1.240
R2V4X35	R2V 4 X 35	-	1.670
R2V4X50	R2V 4 X 50	-	2.200
R2V5G4	R2V 5G4	-	0.320
R2V5G6	R2V 5G6	-	0.450
R2V5G10	R2V 5G10	-	0.670
R2V5G16	R2V 5G16	-	1.000
R2V5G25	R2V 5G25	-	1.530
R2V5G35	R2V 5G35	-	2.100

➤ [Autres sections nous consulter](#)

REPERAGE COULEUR GAINÉ EXTERIEURE

1,5 MM ²	2,5 MM ²	4 MM ²	6 MM ²	10 MM ²	16 MM ²

INDUSTRIELS RIGIDES ALU U1000-AR2V (NF C-32-321)

Câbles en aluminium, aux normes RPC, utilisés dans le domaine industriel, les colonnes montantes et les chemin de câbles.

Ils se composent :

- Ame en aluminium
- Isolation XLPE
- Gaine en PVC noir.

RÉFÉRENCE	DÉSIGNATION	CODET ENEDIS	POIDS KG/M
AR2V1X50	AR2V 1 x 50	-	0.230
AR2V1X70	AR2V 1 x 70	-	0.311
AR2V1X120	AR2V 1 x 120	-	0.480
AR2V1X150	AR2V 1 x 150	-	0.600
AR2V1X185	AR2V 1 x 185	-	0.730
AR2V1X240	AR2V 1 x 240	-	0.940
AR2V2X16	AR2V 2 X 16	-	0.940
AR2V2X25	AR2V 2 X 25	-	0.940
AR2V4X16	AR2V 4 X 16	-	0.930
AR2V4X25	AR2V 4 X 25	-	0.930
AR2V4X35	AR2V 4 X 35	-	0.930
AR2V4X50	AR2V 4 X 50	-	1.240
AR2V4X70	AR2V 4 X 70	-	1.560
AR2V4X95	AR2V 4 X 95	-	2.030
AR2V4X150	AR2V 4 X 150	-	3.070
AR2V4X240	AR2V 4 X 240	-	4.900

➤ *Autres sections nous consulter*

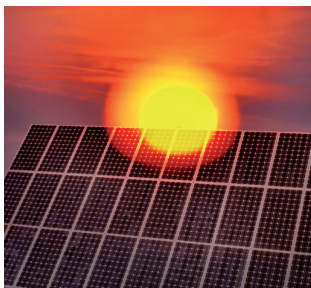
INDUSTRIELS RIGIDES ALU U1000-AR2V TORSADÉ (NF C-32-321)

Câbles torsadés spécialement utilisés dans le domaine industriel pour réaliser des liaisons triphasées . Ils se composent :

- Ame en aluminium
- Isolation XLPE
- Gaine en PVC noir.

RÉFÉRENCE	DÉSIGNATION	CODET ENEDIS	POIDS KG/M
AR2VT4X35	AR2V TORSADÉ 4 X 1 X 35	-	0,720
AR2VT4X50	AR2V TORSADÉ 4 X 1 X 50	-	0,890
AR2VT4X70	AR2V TORSADÉ 4 X 1 X 70	-	1,220
AR2VT4X95	AR2V TORSADÉ 4 X 1 X 95	-	1,570
AR2VT4X150	AR2V TORSADÉ 4 X 1 X 150	-	2,330
AR2VT4X240	AR2V TORSADÉ 4 X 1 X 240	-	3,620

➤ *Autres sections nous consulter*



PANNEAUX PHOTOVOLTAÏQUES

Fils souples pour service mobile et/ou fixe spécialement conçu pour la connexion des panneaux solaires photovoltaïques.

- Ame en cuivre électrolytique émaillé.
- Isolation caoutchouc.
- Gaine caoutchouc à faible dégagement de fumée, sans halogène, couleur rouge ou noir.



RÉFÉRENCE	DÉSIGNATION	DIAMÈTRE EXT. mm ²	POIDS Kg/km
SOL2,5	SOLAIRE 1 X 2,5	5	50
SOL4	SOLAIRE 1 X 4	5,6	65
SOL6	SOLAIRE 1 X 6	6,3	85
SOL10	SOLAIRE 1 X 10	7,9	140



Selon

EN 50618/ TÜV 2Pfg 1169-08 / UTE C 32-502



Certifications

CE EN
TÜV RoHS



Caractéristiques thermiques

Température maximale de service : 120°C.
Température max de court-circuit : 250°C (max. 5 s).
Température minimale de service : -40°C.



Comportement au feu

Non propagation de la flamme selon UNE-EN 60332-1 et IEC 60332-1
LSZH (faible dégagement de fumée, sans halogène) selon UNE-EN 60754-1 et IEC 60754-1.
Faible dégagement de fumée selon UNE-EN 61034 et IEC 61034. Transmittance de la lumière > 60 %
Faible émission de gaz corrosifs selon UNE-EN 60754-2 et IEC 60754-2.
Réaction au feu RPC: E_{ca} selon EN 50575.



Résistance aux UV

Résistance aux UV selon EN 50618 et TÜV 2Pfg 1169-08.



Présence d'eau

AD8 Submersion



Durée de vie estimée

Durée de vie estimée à 30 ans selon UNE-EN 60216-2.



Autre

Marquage métrique



Applications

Installations solaires PV



PRESTATION DE SERVICE



ENRUBANNAGE

RÉFÉRENCE	DÉSIGNATION	CODET ENEDIS
ENRUB	ENRUBANNAGE GEOTEXTILE POUR MOYENNE ET BASSE TENSION	—

DÉVIDAGE



RÉFÉRENCE	DÉSIGNATION	CODET ENEDIS
DEVIDAGE	DÉVIDAGE DE TOURET	—

TABLEAU D'UTILISATION DES CAPOTS THERMORÉTRACTABLES SUR LES CÂBLES ENEDIS

CORRESPONDANCE CAPOTS THERMORÉTRACTABLES BT SOUTERRAIN

HN33-S33	CAPOT RECOMMANDÉ	CODET ENEDIS
2 x 35 mm ²	CRC 16-27	67 98 607
4 x 35 mm ²	CRC 16-27	67 98 607
4 x 50 mm ²	CRC 26-48	67 98 609
3 x 95 mm ² + 75 (50) mm ²	CRC 26-48	67 98 609
3 x 150 mm ² + 95 (70) mm ²	CRC 26-48	67 98 609
3 x 240 mm ² + 115 (95) mm ²	CRC 26-48	67 98 609

CORRESPONDANCE EMOBOTS EN PVC SOUPLE BT AÉRIEN

TORSADÉ	CAPOT RECOMMANDÉ	CODET ENEDIS
Torsade en 16 ²	EMBNR 16	-
Torsade en 25 ²	EMBNR 25	-
Torsade en 35 ²	EMBNR 35	-
Torsade en 50 ²	EMBNR 50	-
Torsade en 54 ²	EMBNR 54	-
Torsade en 70 ²	EMBNR 70	-
Torsade en 150 ²	EMBNR 150	-

CORRESPONDANCE CAPOTS THERMORÉTRACTABLES HTA SOUTERRAIN

HN33-S26	CAPOT RECOMMANDÉ	CODET ENEDIS
1 x 50 ²	CRC 26-48	67 98 609
1 x 95 ²	CRC 26-48	67 98 609
1 x 150 ²	CRC 26-48	67 98 609
1 x 240 ²	CRC 26-48	67 98 609
1 x 630 ²	CRC 46-80	67 98 612
1 x 1200 ²	CRC 46-80	67 98 612

CAPACITÉ DES TOURETS

QUANTITÉ EN MÈTRE, DONNER À TITRE INDICATIF.

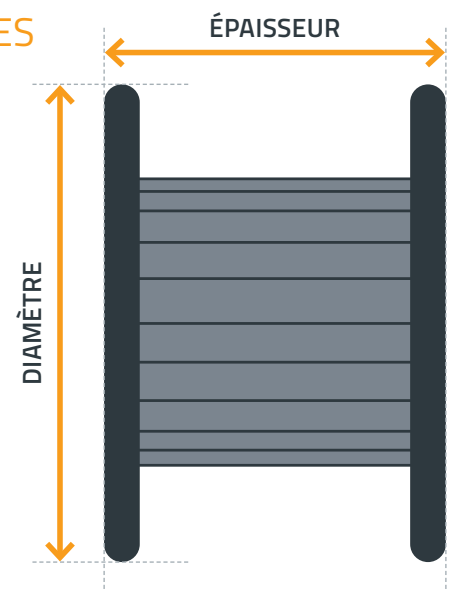
	REF. PRIMELEC	DESIGNATION	Ø	X	A	B	C	D	E	F	G	H	I
TORSADÉ DE BRANCHEMENT TB	TB216	TB 2X16	15,80	210	465	892	983	1287	1753	3086	5492	8000	
	TB225	TB 2X25	19,20	134	298	571	629	824	1122	1975	3515	5120	8640
	TB416	TB 4X16	19,10	134	298	571	629	824	1122	1975	3515	5120	8640
	TB425	TB 4X25	23,20	93	207	396	437	572	779	1372	2441	3556	6000
TORSADÉ DE DISTRIBUTION TD	TD335	TD 3X35 + 54,6	32,90			198	218	285	388	683	1216	1772	2990
	TD370	TD 3X70 + 54,6	38,00				191	250	400	580	974	1418	2393
	TD370216	TD 3X70 + 54,6 + 2X16	38,00				191	250	400	580	974	1418	2393
	TD470	TD 3X70 + 70	40,50				157	290	390	494	879	1280	2160
	TD470216	TD 3 X 70 + 70 + 2 X 16	40,50				157	290	390	494	879	1280	2160
	TD3150	TD 3 X 150 + 70	50,00				101	132	250	350	562	819	1382
	TD3150216	TD 3 X 150 + 70 + 2X 16	50,00				101	132	250	350	562	819	1382
SOUTERRAIN S33	S332X35	S33 2X35	27,00	69	152	291	321	420	572	1008	1793	2612	4408
	S334X35	S33 4X35	30,00	60	132	254	290	395	499	878	1562	2276	3840
	S334X50	S33 4X50	33,50			198	218	285	388	683	1216	1772	2990
	S333X9575S	S33 3X95 + 75 / S33 3X95 + 50	38,60				174	228	311	547	974	1418	2393
	S333X15095S	S33 3X150 + 95 / S33 3X150 + 70	48,50				101	132	220	316	562	819	1382
	S333X240115S	S33 3X240 + 115 / S33 3X240 + 90	58,70					98	133	235	418	609	1027
MOYENNE TENSION S26	S261X50R	S26 1X50	29,00		130	250	270	350	450	860	1500	2200	3500
	S263X95G	S26 3X95	68,00						74	130	300	440	740
	S263X150G	S26 3X150	75,00								230	350	630
	S263X240R	S26 3X240	87,00								175	277	467
CÂBLE INDUSTRIEL AR2V	AR2V1X16	AR2V 1X16	8,70	400	1200	2200	3100	4500	6200				
	AR2V1X25	AR2V 1X25	10,30	300	800	1600	2200	3200	4400	6400			
	AR2V1X35	AR2V 1X35	11,20	200	700	1300	1800	2700	3700	5400			
	AR2V1X50	AR2V 1X50	12,50	200	500	1000	1500	2200	2900	4300			
	AR2V1X70	AR2V 1X70	14,50	100	400	800	1100	1600	2200	3200	6200		
	AR2V1X95	AR2V 1X95	16,00	100	300	600	900	1300	1800	2600	5100	6900	
	AR2V1X120	AR2V 1X120	17,60	100	200	500	700	1100	1500	2100	4200	5700	
	AR2V1X185	AR2V 1X185	21,60		100	300	500	700	1000	1400	2800	3800	5900
	AR2V1X240	AR2V 1X240	24,40		100	200	300	500	700	1100	2200	2900	4600
	AR2V1X300	AR2V 1X300	27,10		100	200	300	400	600	600	1700	2400	3700
	AR2V1X400	AR2V 1X400	30,30			100	200	300	500	700	1400	1900	3000
	AR2V4X16	AR2V 4X16	19,20		200	400	600	900	1200				
	AR2V4X25	AR2V 4X25	23,10		100	300	400	600	800	1200			
	AR2V4X35	AR2V 4X35	25,60		100	200	300	500	700	1000			
	AR2V4X50	AR2V 4X50	28,40		100	200	200	400	500	800			
	AR2V4X70	AR2V 4X70	33,90			100	200	200	400	500	1100		
	AR2V4X95	AR2V 4X95	37,70				100	200	300	400	900	1200	
	AR2V4X120	AR2V 4X120	42,00				100	100	200	300	700	1000	
	AR2V4X150	AR2V 4X150	46,50					100	200	300	600	800	1200
	AR2V4X240	AR2V 4X240	59,50						100	100	300	500	700
	R2V1X2,5	R2V 1X2,5	7,00	210	465	892	983	1287	1753	3086	5492		
	R2V1X10	R2V 1X10	9,20	210	465	892	983	1287	1753	3086	5492		
	R2V1X25	R2V 1X25	12,50	210	465	892	983	1287	1753	3086	5492		
	R2V1X150	R2V 1X150	23,00	134	298	571	629	824	1122	1975	3515		
R2V1X240	R2V 1X240	28,50	134	298	571	629	824	1122	1975	3515			

CAPACITÉ DES TOURETS

	REF. PRIMELEC	DESIGNATION	∅	X	A	B	C	D	E	F	G	H	I
CÂBLE INDUSTRIEL AR2V	R2V2X1,5	R2V 2X1,5	10,50	210	465	892	983	1287	1753	3086	5492		
	R2V2X2,5	R2V 2X2,5	11,50	210	465	892	983	1287	1753	3086	5492		
	R2V2X6	R2V 2X6	14,00	134	298	571	629	824	1122	1975	3515		
	R2V2X10	R2V 2X10	16,00	134	298	571	629	824	1122	1975	3515		
	R2V2X16	R2V 2X16	18,00	134	298	571	629	824	1122	1975	3515		
	R2V2X25	R2V 2X25	22,00	134	298	571	629	824	1122	1975	3515		
	R2V2X35	R2V 2X35	24,50	134	298	571	629	824	1122	1975	3515		
	R2V3X1,5	R2V 3X1,5 / R2V 3G1,5	11,00	210	465	892	983	1287	1753	3086	5492		
	R2V3G2,5	R2V 3G2,5	12,50	210	465	892	983	1287	1753	3086	5492		
	R2V3G4	R2V 3G4	13,50	134	298	571	629	824	1122	1975	3515		
	R2V3X6	R2V 3X6 / R2V 3G6	15,00	134	298	571	629	824	1122	1975	3515		
	R2V3X10	R2V 3X10 / R2V 3G10	17,00	134	298	571	629	824	1122	1975	3515		
	R2V3X16	R2V 3X16 / R2V 3G16	19,50	134	298	571	629	824	1122	1975	3515		
	R2V3X25	R2V 3X25 / R2V 3G25	23,50	134	298	571	629	824	1122	1975	3515		
	R2V4X4	R2V 4X4	14,50	134	298	571	629	824	1122	1975	3515		
	R2V4G4	R2V 4G4	14,50	134	298	571	629	824	1122	1975	3515		
	R2V4X6	R2V 4X6	16,00	134	298	571	629	824	1122	1975	3515		
	R2V4G6	R2V 4G6	16,00	134	298	571	629	824	1122	1975	3515		
	R2V4X10	R2V 4X10 / R2V 4G10	18,50	134	298	571	629	824	1122	1975	3515		
	R2V4X16	R2V 4X16 / R2V 4G16	21,00	134	298	571	629	824	1122	1975	3515		
	R2V4X25	R2V 4X25	25,50	134	298	571	629	824	1122	1975	3515		
	R2V4X35	R2V 4X35	25,50	134	298	571	629	824	1122	1975	3515		
	R2V4X50	R2V 4X50	32,50	69	152	291	321	420	572	1008	1793		
	R2V5G4	R2V 5G4	16,00	134	298	571	629	824	1122	1975	3515		
	R2V5G6	R2V 5G6	17,50	134	298	571	629	824	1122	1975	3515		
R2V5G10	R2V 5G10	20,00	134	298	571	629	824	1122	1975	3515			
R2V5G16	R2V 5G16	23,00	134	298	571	629	824	1122	1975	3515			
R2V5G25	R2V 5G25	28,00	134	298	571	629	824	1122	1975	3515			

CARACTÉRISTIQUES TECHNIQUES DES TOURETS VIDES

	POIDS CERCLÉ	POIDS PERDU	DIAMÈTRE	ÉPAISSEUR
X	20 KG	12 kg	0,47 m	0,30m
A	30 kg	20 kg	0,75 m	0,50m
B	55 kg	29 kg	0,90 m	0,55m
C	94 kg	40 kg	1,05 m	0,65m
D	130 kg	60 kg	1,20 m	0,70m
E	218 kg	85 kg	1,40 m	0,68m
F	266 kg	190 kg	1,65 m	0,70m
G	510 kg	310 kg	1,90 m	1,10m
H	650 kg		2,20 m	1,20m
I	920 kg		2,60 m	1,35m



DEMANDE DE REPRISE DE TOURETS VIDES



Date de la demande Date de reprise souhaitée

Nom de l'interlocuteur Société

Adresse de reprise

.....

Téléphone/Portable Fax

Mail

Vos heures d'ouverture

Moyen de déchargement : OUI NON

Quantité	X Ø 500		A Ø 750		B Ø 900		C Ø 1050		D Ø 1200	
	PERDUS	CERCLES	PERDUS	CERCLES	PERDUS	CERCLES	PERDUS	CERCLES	PERDUS	CERCLES

Quantité	E Ø 1400		F Ø 1650		G Ø 1900		H Ø 2200		I Ø 2600	
	PERDUS	CERCLES	PERDUS	CERCLES	PERDUS	CERCLES	PERDUS	CERCLES	PERDUS	CERCLES

TOTAL TOURETS À REPRENDRE

Document à nous retourner

logistique31@primelec.pro

05 62 57 18 55

OBSERVATIONS

.....

.....

.....

.....



Handwriting practice area with horizontal dotted lines.

NOTES

A series of horizontal dotted lines for writing notes, spanning the width of the page.

Réseau basse tension



COFFRETS BRANCHEMENTS INDIVIDUELS.....	28
COFFRETS DE PUISSANCE BRANCHEMENTS COLLECTIFS.....	38
ACCESSOIRES COFFRETS.....	41
RACCORDEMENT BT SOUTERRAIN	43
RACCORDEMENT BT AÉRO-SOUTERRAIN.....	46
RACCORDEMENT BT AÉRIEN	48
ANCRAGE BT AÉRIEN	54
RACCORDEMENTS INDUSTRIELS.....	58
CONSOMMABLES	61
MISE À LA TERRE.....	68

COFFRETS BRANCHEMENTS INDIVIDUELS

RÉSEAU
BASSE TENSION

COFFRET INDIVIDUEL BRANCHEMENT ELECTRIQUE - CIBE

LES COFFRETS



La gamme CIBE permet de réaliser l'exploitation d'un réseau BT, de distribution et de branchement individuel. Cette gamme de produits compacte intègre la connectique à CPF (Connecteurs Porte Fusible à perfo d'isolant) interchangeables.

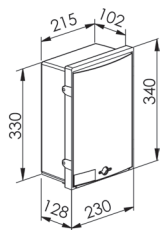
Disponible avec téléreport

LES BORNES

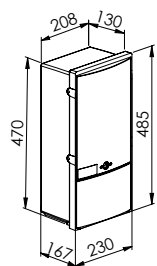


CIBE

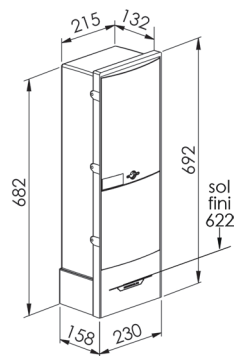
DIMENSIONNEL



Coffret CIBE



Coffret CIBE Haut



Borne CIBE

Pensez à l'identification
de vos coffrets, rendez-
vous p.33

COFFRETS

RÉFÉRENCE	DÉSIGNATION	CODET ENEDIS
CIBCM60	COFFRET CIBE MONO 60 A A2/D2	69 80 890
CIBCD60	COFFRET CIBE MONO 2x60 A	69 80 887
CIBCHT2	COFFRET CIBE HAUT ÉQUIPÉ PLATINE TYPE 2 MONO - BRANCHEMENT LONG	69 80 870

Les **modèles avec téléreport** sont disponibles sur demande. N'hésitez pas à nous contacter.

BORNES

RÉFÉRENCE	DÉSIGNATION	CODET ENEDIS
CIBBM60	BORNE CIBE MONO 60 A A4/D2	69 80 805
CIBBD60	BORNE CIBE MONO 2x60 A	69 80 802
CIBBT2	BORNE CIBE EQUIPÉE D'UNE PLATINE TYPE 2 MONO - BRANCHEMENT LONG	69 80 811
REB300PT2	BORNE 300 EQUIPÉE D'UNE PLATINE TYPE 2 TRI -BRANCHEMENT LONG	69 80 813
CIBBT2DAD	ENSEMBLE DE 2 BORNES CIBE DOS A DOS TYPE 2 MONO A4/D2 - BRANCHEMENT LONG	69 80 812
CIBBGE150	BORNE CIBE AVEC GRILLE D'ÉTOILEMENT IP2X (1x150 ² + 3x35 ²)	69 80 815
CIBBNU	BORNE CIBE NUE - FERMETURE RECTANGLE	-

PLATINES

RÉFÉRENCE	DÉSIGNATION	CODET ENEDIS
REPT	PLATINE TYPE 2 TRIPHASÉE +NEUTRE POUR BORNE 300	69 80 837
CIBPT2	PLATINE TYPE 2 MONO CIBE	69 80 836

GRILLES

RÉFÉRENCE	DÉSIGNATION	CODET ENEDIS
CIBGE150	GRILLE D'ÉTOILEMENT IP2X (1x150 ² +3x35 ²) POUR BORNE CIBE NUE	69 80 819
CIBGR35	GRILLE DE REPIQUAGE IP2X (3x35 ²) POUR BORNE CIBE	69 80 818

CONNECTIQUES

RÉFÉRENCE	DÉSIGNATION	CODET ENEDIS
CIBKTRI60	KIT CIBE POUR PASSAGE EN TRI 60A A2/D2->A4/D4 - POUR COFFRET ET BORNE	69 80 881
CIBKTRI60A4D2	KIT CIBE POUR PASSAGE EN TRI 60 A A4/D2 > A4/D4 - POUR BORNE	69 80 882

ACCESSOIRES

RÉFÉRENCE	DÉSIGNATION	CODET ENEDIS
STABSOSIM	PLAQUE STABILISATRICE SIMPLE - POUR S20, S22, CIBE	13 27 079
STABSODE	PLAQUE STABILISATRICE DOUBLE - POUR S20, S22, CIBE	13 27 011
FUAD45	CARTOUCHE FUSIBLE AD45 T00	69 43 514
FUAD60	CARTOUCHE FUSIBLE AD60 T00	69 43 513
FUNEU	NEUTRE COUTEAU	69 43 512

COFFRET INDIVIDUEL BRANCHEMENT ELECTRIQUE GRAND VOLUME - CIBE CGV

Le CGV est un CIBE Grand Volume qui peut recevoir une grille pour répondre à des fonctions de raccordement réseau, branchement protégé et branchement direct.

Disponible avec téléreport

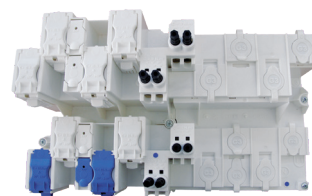
ENVELOPPES



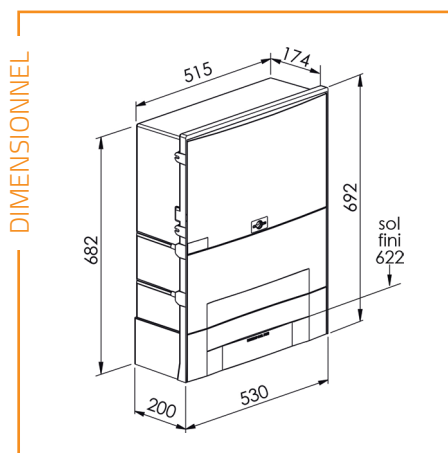
CGVNU



CGVGFC



CGVGFC240





CIBE GRAND VOLUME

ENVELOPPES

RÉFÉRENCE	DÉSIGNATION	CODET ENEDIS
CGVNU	BORNE CIBE CGV NUE FERMETURE RECTANGLE	69 80 830
CGVCGFC	BORNE CIBE GV AVEC GRILLE DE FAUSSE COUPURE 240 ² NON ÉQUIPÉE	69 80 814

GRILLE

RÉFÉRENCE	DÉSIGNATION	CODET ENEDIS
CGVGFC240	GRILLE FAUSSE COUPURE 240 CGV 2 PLAGES LIBRES	69 80 826

CONNECTIQUES

RÉFÉRENCE	DÉSIGNATION	CODET ENEDIS
REMOR150	MODULE DE RACCORDEMENT RÉSEAU 50 ² A 150 ² (3PH+N)	67 71 702
REMOR240	MODULE DE RACCORDEMENT RÉSEAU 50 ² A 240 ² (3PH+N)	67 71 700
REMOBT	MODULE DE RACCORDEMENT BRANCHEMENT DIRECT 3X35 ² (3PH+N)	67 71 704
REMOBMP	MODULE DE RACCORDEMENT BRANCHEMENT PROTÉGÉ MONO (PH+N)	67 71 706
REMOBTP	MODULE DE RACCORDEMENT BRANCHEMENT PROTÉGÉ TRI (3PH+N)	67 71 708

ACCESSOIRES

RÉFÉRENCE	DÉSIGNATION	CODET ENEDIS
STABSOSIM	PLAQUE STABILISATRICE SIMPLE - POUR S20, S22, CIBE	13 27 079
STABSODE	PLAQUE STABILISATRICE DOUBLE - POUR S20, S22, CIBE	13 27 011
FUAD45	CARTOUCHE FUSIBLE AD45 T00	69 43 514
FUAD60	CARTOUCHE FUSIBLE AD60 T00	69 43 513
FUNEU	NEUTRE COUTEAU	69 43 512

GAMME RACCORDEMENT EMERGENT MODULAIRE BASSE TENSION - REMBT

La gamme REMBT permet d'intégrer en un point unique, dans une même enveloppe, les équipements électriques nécessaires à l'exploitation d'un réseau basse tension, de distribution et de branchement. Interchangeable entre constructeurs.

ENVELOPPES



REBC300



REB300



REB450



REB600

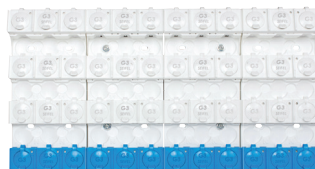
JEUX DE BARRES



REJDB300



REJDB450

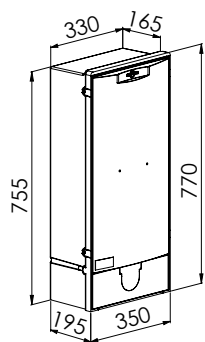


REJDB600

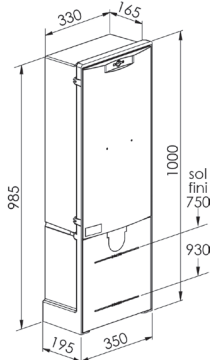


RECO C400/P200

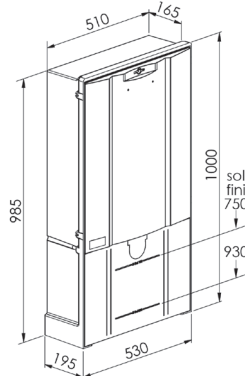
DIMENSIONNEL



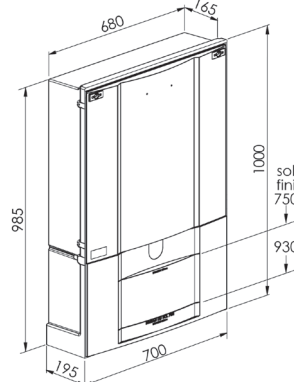
Coffret REMBT 300



Borne REMBT 300



Borne REMBT 450



Borne REMBT 600

COFFRET

RÉFÉRENCE	DÉSIGNATION	CODET ENEDIS
REBC300	COFFRET REMBT 300 (ENVELOPPE VIDE)	-

Les **modèles avec téléreport** sont disponibles sur demande.

BORNES

RÉFÉRENCE	DÉSIGNATION	CODET ENEDIS
REB300	BORNE REMBT 300 (ENVELOPPE VIDE)	67 72 011
REB450	BORNE REMBT 450 (ENVELOPPE VIDE)	67 72 021
REB600	BORNE REMBT 600 (ENVELOPPE VIDE)	67 72 029
REB600E	BORNE REMBT 600 (ENVELOPPE VIDE) AVEC TÉLÉREPORT	-
REJDB300	BORNE REMBT 300 EQUIPÉE JDB 300 (6 PLAGES)	67 72 101
REJDB450	BORNE REMBT 450 EQUIPÉE JDB 450 (9 PLAGES)	67 72 110
REJDB600	BORNE REMBT 600 EQUIPÉE JDB 600 (12 PLAGES)	67 72 118

JEUX DE BARRES

RÉFÉRENCE	DÉSIGNATION	CODET ENEDIS
REJDB300	JEU DE BARRES 300 6 PLAGES DE RACCORDEMENT	67 70 412
REJDB450	JEU DE BARRES 450 9 PLAGES DE RACCORDEMENT	67 70 422
REJDB600	JEU DE BARRES 600 12 PLAGES DE RACCORDEMENT	67 70 432

CONNECTIQUES

RÉFÉRENCE	DÉSIGNATION	CODET ENEDIS
RECO	MODULE COUPURE 400A ET PROTECTION 200A Non interchangeable entre marque	67 71 408
REMOR150	MODULE DE RACCORDEMENT RÉSEAU 50 ² A 150 ² (3PH+N)	67 71 702
REMOR240	MODULE DE RACCORDEMENT RÉSEAU 50 ² A 240 ² (3PH+N)	67 71 700
REMOBMP	MODULE DE RACCORDEMENT BRANCHEMENT PROTÉGÉ MONO (PH+N)	67 71 706
REMOBTP	MODULE DE RACCORDEMENT BRANCHEMENT PROTÉGÉ TRI (3PH+N)	67 71 708
REMOBT	MODULE DE RACCORDEMENT BRANCHEMENT DIRECT 3x35 ² (3PH+N)	67 71 704
REMOBD	MODULE DE BRANCHEMENT DIRECT REPIQUAGE 35 (1N + 1PH)	-

ACCESSOIRES

RÉFÉRENCE	DÉSIGNATION	CODET ENEDIS
REPLO	JEU DE 4 PLOTS REPOS 50 ² -240 ²	67 71 710
CSMALTGA	CONNECTEUR BT MISE À LA TERRE DU NEUTRE Principal 50 ² -95(115) ² / Dérivé 25 ² Cuivre	67 31 735
CSMALTBF	RACCORD DE DÉRIVATION ET DE JONCTION UNIPOLAIRE NEUTRE - PERFO Principal 50 ² -95 ² / Dérivé 25 ² - 95 ²	67 31 725
PLAQOFFRET	PLAQUE IDENTIFICATION REMBT/2D COMPATIBLE AVEC LETTRE 6X11 - LOT DE 10	67 71 040
RIVETPLAQ	RIVET POUR PLAQUE D'IDENTIFICATION - LOT DE 100	67 71 041
G153B	VIGNETTES LETTRES ET CHIFFRES 6 x 11 IVOIRE/BLEU - LOT DE 25	37 09 169
VALISECD020	VALISE PVC COMPLETE - LETTRES DE A À Z + CHIFFRES DE 0 À 9 - 6 x 11 - IVOIRE/BLEU	67 71 086
S20ETIQ	ETIQUETTES DE REPERAGE - LOT DE 50	67 71 099
FUAD45	CARTOUCHE FUSIBLE AD45 T00	69 43 514
FUAD60	CARTOUCHE FUSIBLE AD60 T00	69 43 513
FUNEU	NEUTRE COUTEAU	69 43 512
FU115125	CARTOUCHE 125A 115 mm	69 43 007
FU115200	CARTOUCHE 200A 115 mm	69 43 009
FU115BAR	BARRETTE SECTIONNEMENT 115 mm	69 43 450

COFFRETS BRANCHEMENTS INDIVIDUELS

GAMME S15-S20

Utilisées pour la rénovation de points de branchements électriques individuels existant dans le domaine public ou en limite de propriété, les gammes S15 et S20 permettent de réaliser l'exploitation d'un réseau basse tension, de distribution et de branchement individuel. Disponible en triphasé jusqu'à 60A, puissance limitée jusqu'à 36kVA.

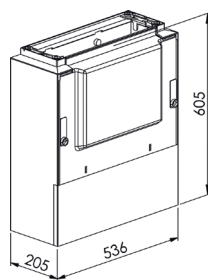
Coffrets avec téléreport disponibles sur demande.

GAMME S15 (GRIS OU IVOIRE)

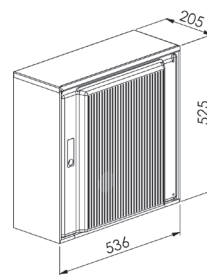


S15S300

DIMENSIONNEL



Socle S15



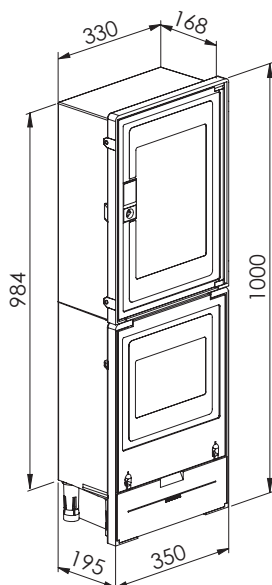
Coffret S15 équipé

GAMME S20

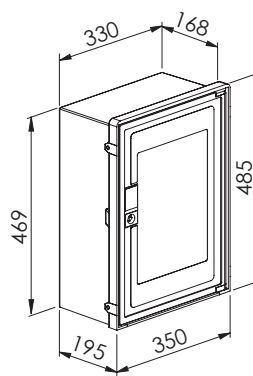


COFFRET S20 SUR SOCLE

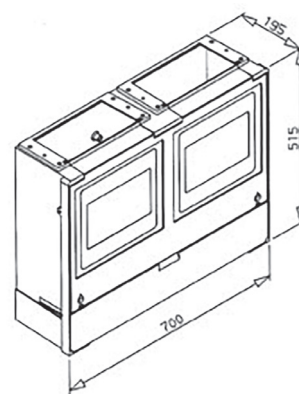
DIMENSIONNEL



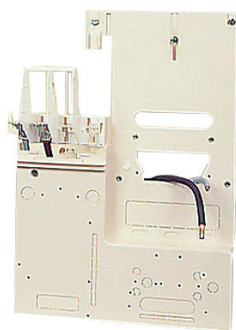
Coffret S20 sur socle



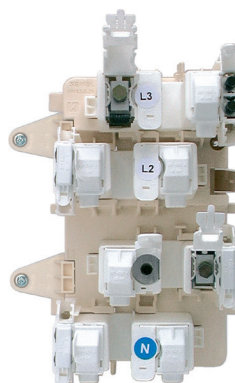
Coffret S20



Socle double S20



S20PMT



S20GF150S26

GAMME S15 (GRIS OU IVOIRE)

Les **modèles avec téléreport** sont disponibles sur demande.

RÉFÉRENCE	DÉSIGNATION	CODET ENEDIS
ENVELOPPE		
S15S300	COFFRET S15 NU AVEC BOITIER PRIMAIRE C/C - FERMETURE RECTANGLE	69 80 068
PANNEAUX AMOVIBLES		
S15PNU	PANNEAU AMOVIBLE BOIS NU - AVEC PERCAGE H440-L440 mm	69 80 079
S15PMO	PANNEAU AMOVIBLE ÉQUIPÉ MONO 90 A	-
S15PTRI	PANNEAU AMOVIBLE ÉQUIPÉ TRI 60 A	-
SOCLES		
S15SE	SOCLE S15 OUVRANT ET ÉQUIPABLE	69 80 086
S15COUV	COUVERCLE POUR SOCLE S15	69 80 087
ACCESSOIRE		
S15KITGFC	KIT D'ADAPTATION POUR GRILLE DE FAUSSE COUPURE S20 DANS SOCLE S15	69 80 090

GAMME S20

Pensez aux **fusibles**, retrouvez les page 41

RÉFÉRENCE	DÉSIGNATION	CODET ENEDIS
COFFRETS SIGLE ÉCLAIR		
S20CNU	COFFRET S20 NU	69 80 019
S20CMT	COFFRET S20 MONO TRI	69 80 130
S20CT2	COFFRET S20 EQUIPE PANNEAU TYPE 2 TRIPHASÉ	69 80 327
S20CT2S	COFFRET S20 SUR SOCLE EQUIPE PANNEAU TYPE 2 TRIPHASÉ BRANCHEMENT LONG	69 80 328
PANNEAUX		
S20PNU	PANNEAU POLYVALENT NU S20	69 80 033
S20PMT	PANNEAU MONO TRI	69 80 132
S20PT2TT	PANNEAU AMOVIBLE POUR BRANCHEMENT TYPE 2 TRIPHASÉ	69 80 326
KIT DE TRANSFORMATION MONO-TRI EN TRIPHASÉ		
S20MAR	MODULE ARRIVÉE	69 80 136
S20MDE	MODULE DÉPART	69 80 137
S20MDEPF	MODULE DÉPART PERFO ISOLANT	69 80 139
SOCLES		
S20SOSIM	SOCLE SIMPLE S20	69 80 035
S20SODOU	SOCLE DOUBLE S20	69 80 036
S20COUV	COUVERCLE DE SOCLE	69 80 041
GRILLES		
S20BRGRP	BOITIER DE REPIQUAGE S20 + GRILLE DE REPIQUAGE	69 80 046
S22GRPU	GRILLE DE REPIQUAGE S20/S22/S15 UNIVERSELLE	69 80 493
S20GFC15	GRILLE FAUSSE COUPURE S20 150 ² 700 CYCLES	69 80 042
S20GFC24	GRILLE FAUSSE COUPURE S20 240 ² 700 CYCLES	69 80 043
S20GF150S26	GRILLE FAUSSE COUPURE S26 IP2X (2x150 ² +2x35 ²) + KIT DE FIXATION S20 ET S15	69 80 509
S22GE150SE	GRILLE D'ÉTOILEMENT GE S26 1x150 ² /3x35 ² + KIT DE FIXATION S20	69 80 057
S20GEF	GRILLE D'ÉTOILEMENT GE S26 1x150 ² /2x35 ² + KIT DE FIXATION S15/S20	69 80 506
ACCESSOIRES		
S20BOIMT	BOITIER PRIMAIRE MONO TRI CUVE ET CAPOT	60 80 138
S20BOIAD	BOITIER ADDITIONNEL	69 80 030
S20FER	FERRURE DE FIXATION SUR FAÇADE OU POTEAU	-
S20CLE	CLÉ PLASTIQUE POUR SERRURE COFFRET	84 33 554

COFFRETS BRANCHEMENTS INDIVIDUELS

GAMME FRANCE TÉLÉCOM

Enveloppes pour le raccordement de l'abonné aux réseaux de télécommunication et vidéocommunication.

RÉFÉRENCE	DÉSIGNATION	CODET ENEDIS
FTBPSP	BORNE PAVILLONNAIRE FRANCE TÉLÉCOM SANS PIEDS	-
FTBVIDEO	BORNE PAVILLONNAIRE VIDEOCOM	-
S20SOSIM	SOCLE SIMPLE S20	69 80 035
S20CFT	COFFRET S20 POUR TELECOM PANNEAU BOIS + RAIL + AERATION	-
FTPR	JEU DE 4 PIEDS REGLABLES POUR BORNE PAVILLONNAIRE	-



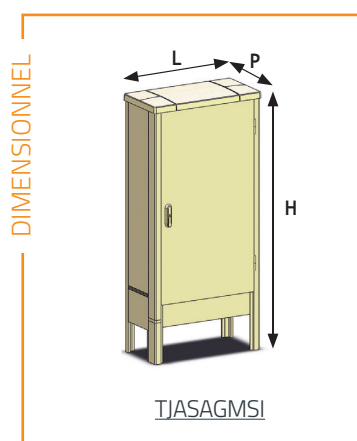
FTBPSP

GAMME TARIF JAUNE (36KV)

Armoires installées en extérieur, permet de réaliser un branchement individuel à puissance surveillée (BPS) en intégrant du matériel de comptage. Installées sur le domaine public ou en limite de propriété, branchement individuel à puissance surveillée de 60 à 250 kVA.



TJASAGMSI



TJASAGMSI

ARMOIRE DE COMPTAGE NUE

RÉFÉRENCE	DÉSIGNATION	CODET ENEDIS
TJASAGMSI	ARMOIRE BPS NUE POUR AGCP TARIF JAUNE GRAND MODELE SOCLE INTÉGRÉ - H TOTALE 1810 - L 810 - P 405	69 80 235

ARMOIRES DE COMPTAGE ÉQUIPÉES

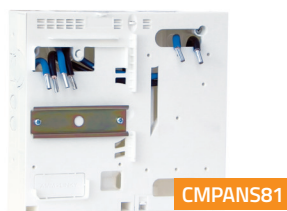
RÉFÉRENCE	DÉSIGNATION	CODET ENEDIS
80486	ARMOIRE BPS + AGCP 250 A DIFFÉRENTIEL + COFFRET COMPTAGE 400 A	-
80488	ARMOIRE BPS + AGCP 400 A DIFFÉRENTIEL + COFFRET COMPTAGE 400 A	-

KITS

RÉFÉRENCE	DÉSIGNATION	CODET ENEDIS
TJKIT	KIT REHAUSSE POUR AGCP 100/400A	-
TJKITRADIER	KIT RADIER POUR ARMOIRE BPS	-

GAMME TARIF BLEU

Destinés aux raccordements à puissance limitée de branchements individuels monophasés jusqu'à 12kVA et triphasés + neutre jusqu'à 36kVA. Conçu pour tout type de compteur électronique CBE ou LINKY.



CMPANS81



BACOM090A

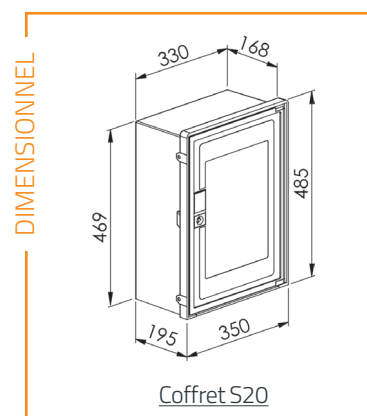
RÉFÉRENCE	DÉSIGNATION	CODET ENEDIS
COFFRETS		
BACOMO	COFFRET COUPE-CIRCUIT MONOPHASE 60 A FUSIBLES 22/58	69 40 035
BACOM090A	COFFRET COUPE-CIRCUIT MONOPHASE 90 A FUSIBLES TAILLE 00	69 40 036
BACOTR	COFFRET COUPE-CIRCUIT TRIPHASE 60 A FUSIBLES 22/58	69 40 037
BACOTR60A	COFFRET COUPE-CIRCUIT TRIPHASE 60 A FUSIBLES TAILLE 00	69 40 038
TABLEAUX		
TEPACTDCC	TABLEAU COMPTEUR BLEU ÉLECTRONIQUE TRIPHASÉ + DISJONCTEUR + C/C	69 81 222
TEPACCM	TABLEAU BLEU COMPTEUR ÉLECTRONIQUE MONOPHASÉ + DISJONCTEUR + C/C	69 81 210
PANNEAUX		
CMPANS80	PANNEAU DE CONTROLE POUR COMPTEUR/DISJONCTEUR TRI + NEUTRE CBE OU LINKY	69 81 220
CMPANS81	PANNEAU DE CONTROLE POUR COMPTEUR/DISJONCTEUR MONO CBE OU LINKY	69 81 155
ACCESSOIRE		
TERCE	RAIL COMPTEUR ÉLECTRONIQUE	44 49 171

COFFRETS DE CHANTIER

Coffrets destinés au raccordement, comptage et protection des installations électriques temporaires jusqu'à 36kVA.



COFFRET DE CHANTIER



Coffret S20

RÉFÉRENCE	DÉSIGNATION	CODET ENEDIS
COFFRETS		
S20CPROM	COFFRET CHANTIER MONO DISJ 15/45A 500 MA + DIFF. 30 MA ET BORNIER IP2X + ETR	-
S20CPROM30	COFFRET CHANTIER MONO DISJ 30/60A ND + DIFF. 30 MA ET BORNIER IP2X + ETR	-
S20CPROT10	COFFRET CHANTIER TRI +NEUTRE+ DISJ 10/30A 500 MA + DIFF. 30 MA ET BORNIER IP2X + ETR	-
S20CPROT	COFFRET CHANTIER TRI +NEUTRE+ DISJ 30/60A 500 MA + DIFF. 30 MA ET BORNIER IP2X + ETR	-
ACCESSOIRE		
S20FER	FERRURE MURALE OU POTEAU	-

COFFRETS DE PUISSANCE BRANCHEMENTS COLLECTIFS

ENSEMBLE DE COUPURE OU DE PROTECTION 2 DIRECTIONS OU 3 DIRECTIONS

Les ensembles de coupure ou de protection permettent de réaliser la fonction coupe-circuit principal (coupure 400A ou protection 200A) d'un branchement collectif ou d'un branchement à puissance surveillé.

L'ECP2D permet de réaliser une dérivation à 2 directions.
L'ECP3D permet de réaliser une dérivation à 3 directions.

ECP2D

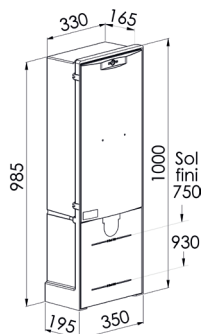


BORNE ECP2D

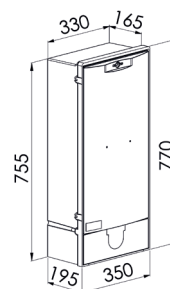


COFFRET ECP2D

DIMENSIONNEL



Borne ECP2D



Coffret ECP2D

ECP3D

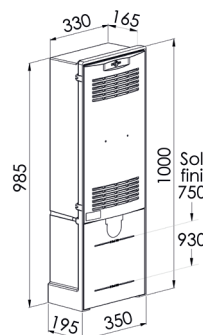


BORNE ECP3D

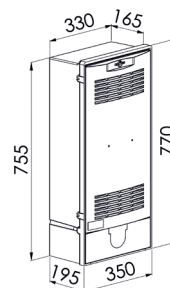


COFFRET ECP3D

DIMENSIONNEL



Borne ECP3D



Coffret ECP3D

RÉFÉRENCE	DÉSIGNATION	CODET ENEDIS
ENVELOPPES ECP2D		
C2DSE	COFFRET ECP2D	69 02 054
B2DSE	BORNE ECP2D	69 02 053
RÉFÉRENCE	DÉSIGNATION	CODET ENEDIS
ENVELOPPES ECP3D		
C3DSE	COFFRET ECP3D	69 02 019
B3DSE	BORNE ECP3D	69 02 033
RÉFÉRENCE	DÉSIGNATION	CODET ENEDIS
ACCESSOIRES		
KIT2D3D	KIT DE PASSAGE ENSEMBLE ECP2D EN ECP3D - NON INTERCHANGEABLE ENTRE CONSTRUCTEUR	69 02 035
FU115BAR	BARRETTE SECTIONNEMENT 115 mm	69 43 450
FU115125	CARTOUCHE 125A 115 mm	69 43 007
FU115200	CARTOUCHE 200A 115 mm	69 43 009

➤ Disponible avec téléreport

DISTRIBUTEURS 200A ET 400A

Les distributeurs 200A ou 400A sont destinés à alimenter les clients en énergie électrique dans les bâtiments ou immeubles collectifs. La connectique à CPF (Connecteurs Porte Fusible à perfo d'isolant) interchangeable est intégrée à cette gamme.

200A

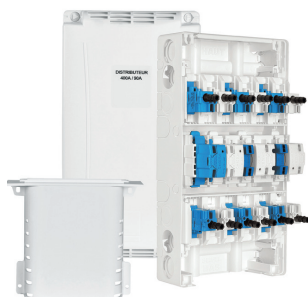


CMDNN

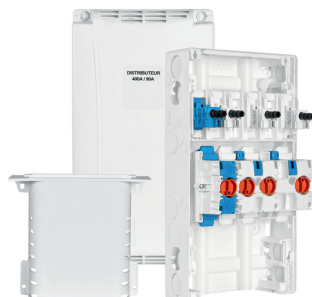


CMDANU

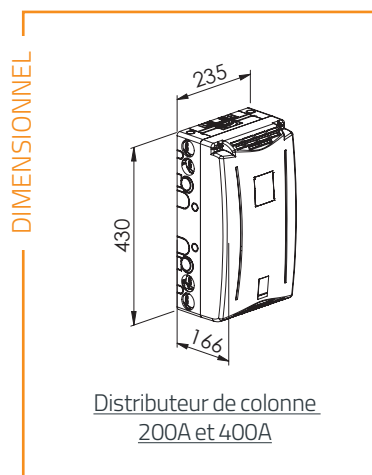
400A



CMDINI400



CMDA400



RÉFÉRENCE	DÉSIGNATION	CODET ENEDIS
DISTRIBUTEURS		
CMDNN	DISTRIBUTEUR DE NIVEAU 200 A À TECHNOLOGIE CPF	69 02 428
CMDANU	DISTRIBUTEUR VARIANTE ARRIVÉE 200 A À TECHNOLOGIE CPF	69 02 429
CMDINI400	DISTRIBUTEUR DE NIVEAU 400 A À TECHNOLOGIE CPF	69 02 478
CMDA400	DISTRIBUTEUR VARIANTE ARRIVÉE 400 A À TECHNOLOGIE CPF	69 02 479

RÉFÉRENCE	DÉSIGNATION	CODET ENEDIS
CONNECTIQUES		
CMCPFM60	ENSEMBLE CPF INTERCHANGEABLES MONOPHASÉ 60 A	69 40 524
CMCPFT60	ENSEMBLE CPF INTERGEABLES TRIPHASÉ + NEUTRE 60 A	69 40 525

RÉFÉRENCE	DÉSIGNATION	CODET ENEDIS
ACCESSOIRES		
CMRT5D	RÉPARTITEUR DE TERRE 5 DIRECTIONS	-
CMRT7D	RÉPARTITEUR DE TERRE 7 DIRECTIONS	-
CMCE	CORNET D'ÉPANOUISSEMENT (L 200 mm)	69 02 654
CMOBRE	SACHET D'OBTURATEUR - LOT DE 25	-



SECTIONNEMENT PROTECTION POUR COLONNES MULTIPLES (SPCM)

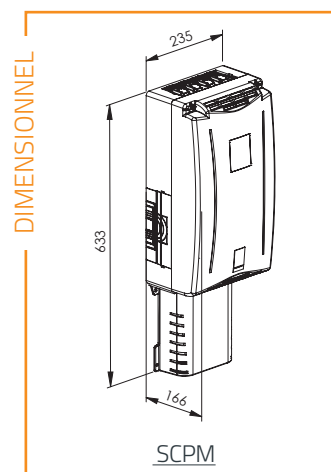
Les SPCM assurent le Sectionnement ou la Protection de Colonnes Multiples.



CMSPCMSD



CMSPCM2D35



SCPM

RÉFÉRENCE	DÉSIGNATION	CODET ENEDIS
CMSPCMSD	SPCM 200 A SANS DÉRIVATION + CORNET	69 02 650
CMSPCM2D35	SPCM 200 A + 2 DÉRIVATIONS 35 ² + CORNET	69 02 651
CMSPCM2D15	SPCM 200 A + 2 DÉRIVATIONS 150 ² + CORNET	69 02 652
CMKTJ1X70	KIT DE LIAISON TETRA SIMPLE 70 ² POUR BPS OU COLONNE MULTIPLE	69 02 483
CMKTJ2X50	KIT DE LIAISON TETRA DOUBLE 50 ² POUR BPS OU COLONNE MULTIPLE	69 02 484

FUSIBLES

Les cartouches fusibles sont utilisées pour la protection des réseaux et ouvrages de distribution publique basse tension, tableaux BT des postes de distribution, les coffrets coupe-circuit de branchement intérieur ou extérieur, armoires de coupure et de comptage.



FU115125



FU115200

RÉFÉRENCE	DÉSIGNATION	CODET ENEDIS	CONDITIONNEMENT
FUS2A	FUSIBLE 2 AMPERES - TAILLE 10x38 - BOITE DE 10	-	1
FUS4A	FUSIBLE 4 AMPERES - TAILLE 10x38 - BOITE DE 10	-	1
FUS6A	FUSIBLE 6 AMPERES - TAILLE 10x38 - BOITE DE 10	-	1

RÉFÉRENCE	DÉSIGNATION	CODET ENEDIS	CONDITIONNEMENT
FUAD45	CARTOUCHE FUSIBLE AD45 T00	69 43 514	10
FUAD60	CARTOUCHE FUSIBLE AD60 T00	69 43 513	10
FUAD90	CARTOUCHE FUSIBLE AD90 T00	69 43 520	10
FUNEU	NEUTRE COUTEAU	69 43 512	10

RÉFÉRENCE	DÉSIGNATION	CODET ENEDIS	CONDITIONNEMENT
FU115125	CARTOUCHE 125A 115 mm	69 43 007	3
FU115200	CARTOUCHE 200A 115 mm	69 43 009	3
FU115250	CARTOUCHE 250A 115 mm	69 43 013	3
FU115400	CARTOUCHE 400A 115 mm	69 43 016	3
FU115BAR	BARRETTE SECTIONNEMENT 115 mm	69 43 450	1

RÉFÉRENCE	DÉSIGNATION	CODET ENEDIS	CONDITIONNEMENT
FU160125	CARTOUCHE 125A 160 mm	69 43 408	3
FU160200	CARTOUCHE 200A 160 mm	69 43 413	3
FU160250	CARTOUCHE 250A 160 mm	69 43 417	3
FU160320	CARTOUCHE 320A 160 mm	69 43 420	3
FU160400	CARTOUCHE 400A 160 mm	69 43 424	3
FU160BAR	BARRETTE SECTIONNEMENT 160 mm	69 43 449	1

RÉFÉRENCE	DÉSIGNATION	CODET ENEDIS	CONDITIONNEMENT
FUAD302258	CARTOUCHE FUSIBLE AD30 - 22 x 58	69 42 626	10
FUAD452258	CARTOUCHE FUSIBLE AD45 - 22 x 58	69 42 634	10
FUAD602258	CARTOUCHE FUSIBLE AD60 - 22 x 58	69 42 638	10
FUNEU2258	TUBE NEUTRE - 22 x 58	69 42 669	20

RÉFÉRENCE	DÉSIGNATION	CODET ENEDIS	CONDITIONNEMENT
POIGNEE	POIGNÉE AMOVIBLE DE MANIPULATION DES FUSIBLES T00-T2	69 41 284	1

CONNECTIQUE ET APPAREILLAGE

Ces embouts s'utilisent pour le raccordement des câbles d'arrivée aux bornes des appareillages (coupe-circuit, compteurs électroniques, disjoncteurs...) Ils s'installent sur des conducteurs cuivre, aluminium, massifs ou câblés.



RÉFÉRENCE	DÉSIGNATION	CODET ENEDIS	CONDITIONNEMENT
EBPAUN	EBPAU 35 ² -16 ² NOIR : EMBOUT MJPB	67 26 051	10
EBPAUB	EBPAU 35 ² -16 ² BLEU : EMBOUT MJPB	67 26 052	10
EBCP35NO	EBCP PERFO NOIR - MINI 6 ² -MAXI 35 ² FOUET 16 ² LONGUEUR 235 mm	67 26 081	10
EBCP35BL	EBCP PERFO BLEU - MINI 6 ² -MAXI 35 ² FOUET 16 ² LONGUEUR 235 mm	67 26 082	10
EB3516MO	TROUSSE 2 EBCP PERFO - MINI 6 ² MAXI 35 ² FOUET 16 ² (1N+1B) LONGUEUR 190 mm	67 26 088	1
EB3516TR	TROUSSE 4 EBCP PERFO - MINI 6 ² MAXI 35 ² FOUET 16 ² (3N+1B) LONGUEUR 190 mm	67 26 089	1
EB3525N	EBCP PERFO NOIR - MINI 10 ² -MAXI 35 ² FOUET 25 ² LONGUEUR 190 mm	67 26 071	10
EB3525B	EBCP PERFO BLEU - MINI 10 ² -MAXI 35 ² FOUET 25 ² LONGUEUR 190 mm	67 26 072	10
EB32PFMO	TROUSSE 2 EBCP PERFO - MINI 10 ² MAXI 35 ² FOUET 25 ² (1N+1B) LONGUEUR 190 mm	67 26 087	1
EB32PFTR	TROUSSE 4 EBCP PERFO - MINI 10 ² MAXI 35 ² FOUET 25 ² (3N+1B) LONGUEUR 190 mm	67 26 090	1
EB3516N	EBCP PERFO NOIR - MINI 6 ² -MAXI 35 ² FOUET 16 ² LONGUEUR 400 mm	67 26 083	10
EB3516B	EBCP PERFO BLEU - MINI 6 ² -MAXI 35 ² FOUET 16 ² LONGUEUR 400 mm	67 26 084	10
EB3525MO	TROUSSE 2 EBCD À DENUDAGE - MAXI 35 ² FOUET 25 ² (1N+1B)	67 26 085	1
EB3525TR	TROUSSE 4 EBCD À DENUDAGE - MAXI 35 ² FOUET 25 ² (3N+1B)	67 26 086	1
EB16NOIR	LIAISON SOUPLE 16 ² NOIRE - LONGUEUR 530	69 80 075	10
EB16BLEU	LIAISON SOUPLE 16 ² BLEUE - LONGUEUR 530	69 80 074	10
EB31PFMO	TROUSSE LIAISONS 16 ² EBCP AU MONO 2 PERFO	67 26 130	1
EB31PFTR	TROUSSE LIAISONS 16 ² EBCP AU TRI 2 PERFO	67 26 131	1
EBRE9525	EMBOUT REDUCTEUR DENUD. 25 ² -95 ² FOUET 25 ² ROND 25 ² - 95 ² - SECTORAL 95 ² -	67 26 162	2
EBRE24095	EMBOUT REDUCTEUR DENUD. 95 ² -240 ² FOUET 50 ² ROND 50 ² - 185 ² - SECTORAL 95 ² - 240 ² -	-	4
EBTRDISJ	EMBOUT TRIPLE SORTIE DISJONCTEUR	67 26 155	10

JONCTIONS ET DÉRIVATIONS

Matériel de raccordement pour câble réseau destiné à la jonction ou à la dérivation de conducteurs souterrains BT Raccord à Serrage Mécanique.



JNI



JNC



DDC

RÉSEAU INJECTÉ

RÉFÉRENCE	DÉSIGNATION	CODET ENEDIS
JNI240	JNI 240/240 Principal : 95 ² - 240 ² Jonction : 95 ² - 240 ²	67 90 180
JNI95	JNI 95/95 Principal : 50 ² - 95 ² Jonction : 50 ² - 95 ²	67 90 181
JNICPI240	JNI CPI 240/240 TRANSITION CÂBLE PAPIER RÉSEAU Principal : 95 ² - 240 ² Jonction : 95 ² - 240 ²	67 90 160

RÉSEAU COULÉ

RÉFÉRENCE	DÉSIGNATION	CODET ENEDIS
JNC240	JNC 240/240 Principal : 95 ² - 240 ² Jonction : 95 ² - 240 ²	67 90 250
JNC95	JNC 95/95 Principal : 50 ² - 95 ² Jonction : 50 ² - 95 ²	67 90 171

BRANCHEMENT INJECTÉ

RÉFÉRENCE	DÉSIGNATION	CODET ENEDIS
DDI24035	DDI 240/35 DOUBLE DÉRIVATION Principal : 50 ² -240 ² / 2 Dérivés : 10 ² -35 ² Cuivre/Alu	67 90 183
DDICPI24035	DDI 240/35 DOUBLE DÉRIVATION TRANSITION Principal : 50 ² - 240 ² / 2 Dérivés : 10 ² - 35 ² Cuivre/Alu	67 90 193

BRANCHEMENT COULÉ

RÉFÉRENCE	DÉSIGNATION	CODET ENEDIS
DDC24035	DDC 240/35 DOUBLE DÉRIVATION Principal : 50 ² - 240 ² / 2 Dérivés : 10 ² - 35 ² Cuivre/Alu	67 90 253

JONCTION DE RÉPARATION THERMORETRACTABLE DE BRANCHEMENT

RÉFÉRENCE	DÉSIGNATION	CODET ENEDIS
JRRB1035	JRRB 10/35 JONCTION BT Connectique non incluse	67 90 114

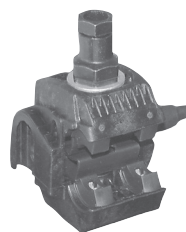
MANCHON DE BRANCHEMENT DÉMONTABLE

RÉFÉRENCE	DÉSIGNATION	CODET ENEDIS
MJF35P	CONNECTEUR A PERFORATION D'ISOLANT 6 ² -35 ² Aluminium ou cuivre	67 32 910



CONNECTEURS DE MISE À LA TERRE RÉSEAU BT SOUTERRAIN ISOLÉS

Connecteurs réseau de jonction, dérivation, pour boîtes BT, isolés à perforation d'isolant.



CSMALTGA



S20ETIQ

RÉFÉRENCE	DÉSIGNATION	CODET ENEDIS	CONDITIONNEMENT
CSMALTBF	CONNECTEUR BT SOUTERRAIN NEUTRE (BLEU) Principal 50 ² -95 ² Al / Dérivé 25 ² -95 ² alu	67 31 725	1
CSMALTGA	CONNECTEUR BT MISE À LA TERRE DU NEUTRE Principal 50 ² -95(115) ² / Dérivé 25 ² Cuivre	67 31 735	1
CM60S	CONNECTEUR DE MISE À LA TERRE DES BOITES Principal 50 ² -95 ² Al Cuivre / Dérivé 16 ² -70 ² Alu Cuivre	67 31 675	10
S20ETIQ	ETIQUETTES DE REPERAGE - lot de 50	67 71 099	1

CONNECTEURS DE DÉRIVATION NON ISOLÉS BT SOUTERRAINS

Connecteurs de raccordement à serrage mécanique unipolaires aluminium et cuivre pour la jonction ou la dérivation de conducteurs souterrains BT.



ESU

RÉFÉRENCE	DÉSIGNATION	CODET ENEDIS	CONDITIONNEMENT
ESU95	CONNECTEUR BT ESU 95 ² Principal 25 ² -95 ² Alu Cuivre / Dérivé 10 ² -35 ² Alu Cuivre	67 31 532	50
ESU150	CONNECTEUR BT ESU 150 ² Principal 95 ² -240 ² Alu Cuivre / Dérivé 16 ² -70 ² Alu Cuivre	67 31 542	6
ESU240	CONNECTEUR BT ESU 240 ² Principal 95 ² -240 ² Alu Cuivre / Dérivé 95 ² -150 ² Alu Cuivre	67 31 549	6



GESU

RÉFÉRENCE	DÉSIGNATION	CODET ENEDIS	CONDITIONNEMENT
GESU150	GOUSSET ESU 95 ² /150 ² ISOLATION ESU 95 ² et 150 ²	-	50
GESU240	GOUSSET ESU 240 ² ISOLATION ESU 240 ²	67 98 022	25

MANCHONS DE JONCTION SOUTERRAIN PRÉISOLÉS

Manchons préisolés pour la jonction unipolaire des câbles souterrains avec âme massive.



MJPBS

RÉFÉRENCE	DÉSIGNATION	CODET ENEDIS	CONDITIONNEMENT
MJS16	MJPBS Sections : 16 ² Massif - 16 ² Massif	67 22 301	10
MJS1625	MJPBS Sections : 16 ² Massif - 25 ² Massif	67 22 302	10
MJS1635	MJPBS Sections : 16 ² Massif - 35 ² Massif	67 22 303	10
MJS2121	MJPBS Sections : Neutre périphérique Cuivre 21 ² - Neutre périphérique Cuivre 21 ²	67 22 321	10
MJS25	MJPBS Sections : 25 ² Massif - 25 ² Massif	67 22 304	10
MJS2521	MJPBS Sections : 25 ² Massif - 21 ² Neutre périphérique Cuivre	67 22 314	10
MJS2535	MJPBS Sections : 25 ² Massif - 35 ² Massif	67 22 305	10
MJS35	MJPBS Sections : 35 ² Massif - 35 ² Massif	67 22 306	10

RACCORDEMENT BT AÉRO-SOUTERRAIN

TROUSSE DE JONCTIONS AÉRO-SOUTERRAINES NEUTRE PLOMB

Trousse de jonctions Aéro-souterraines réseau entre conducteurs aériens torsadés (NF C-33-209) et conducteurs souterrains de réseau neutre plomb (NFC 33-210).



EJASE

RÉFÉRENCE	DÉSIGNATION	CODET ENEDIS
EJ957054	EJASE Souterrain 3 x 95 + 50 / Aérien 3 x 70 + 54,6	67 22 636
EJ957070	EJASE Souterrain 3 x 95 + 50 / Aérien 3 x 70 + 70	67 22 637
EJ95150	EJASE Souterrain 3 X 95 + 50 / Aérien 3 X 150 + 70	67 22 610
EJ150705	EJASE Souterrain 3 x 150 + 70 / Aérien 3 x 70 + 54,6	67 22 638
EJ150707	EJASE Souterrain 3 x 150 + 70 / Aérien 3 x 70 + 70	67 22 639
EJ150150	EJASE Souterrain 3 x 150 + 70 / Aérien 3 x 150 + 70	67 22 640
EJ240705	EJASE Souterrain 3 x 240 + 95 / Aérien 3 x 70 + 54,6	67 22 641
EJ240707	EJASE Souterrain 3 x 240 + 95 / Aérien 3 x 70 + 54,6	67 22 642
EJ240150	EJASE Souterrain 3 x 240 + 95 / Aérien 3 x 150 + 70	67 22 643

TROUSSE DE JONCTIONS AÉRO-SOUTERRAINES NEUTRE MASSIF SANS PLOMB

Trousse de jonctions Aéro-souterraines réseau entre conducteurs aériens torsadés (NF C-33-209) et conducteurs souterrains de réseau neutre massif (H-M24-2007).

RÉFÉRENCE	DÉSIGNATION	CODET ENEDIS
NEJ95705	EJASE Souterrain 3 X 95 + 75 / Aérien 3 X 70 + 54,6	-
NEJ95707	EJASE Souterrain 3 X 95 + 75 / Aérien 3 X 70 + 70	-
NEJ95150	EJASE Souterrain 3 X 95 + 75 / Aérien 3 X 150 + 70	-
NEJ150705	EJASE Souterrain 3 X 150 + 95 / Aérien 3 X 70 + 54,6	-
NEJ150707	EJASE Souterrain 3 X 150 + 95 / Aérien 3 X 70 + 70	-
NEJ150150	EJASE Souterrain 3 X 150 + 95 / Aérien 3 X 150 + 70	-
NEJ240705	EJASE Souterrain 3 X 240 + 115 / Aérien 3 X 70 + 54,6	67 22 646
NEJ240707	EJASE Souterrain 3 X 240 + 115 / Aérien 3 X 70 + 70	67 22 647
NEJ240150	EJASE Souterrain 3 X 240 + 115 / Aérien 3 X 150 + 70	67 22 648

TROUSSE DE JONCTION AÉRO-SOUTERRAINE RSM

RÉFÉRENCE	DÉSIGNATION	CODET ENEDIS
EJASERSM	EJASE Souterrain Mini 3 X 95 + 50 - Maxi 3 X 240 + 120M Aérien Mini 3 X 70 + 54,6 - Maxi 3 X 150 + 70	67 92 059



MANCHONS DE JONCTION PRÉISOLÉS AÉRO-SOUTERRAIN

Manchons préisolés pour la jonction des remontées aéro-souterraines BT.



RÉFÉRENCE	DÉSIGNATION	CODET ENEDIS	CONDITIONNEMENT
MJAS635	MJPBAS BRANCHEMENT CÂBLÉ 6 ² / MASSIF 35 ²	–	10
MJAS1016	MJPBAS BRANCHEMENT CÂBLÉ 10 ² / MASSIF 16 ²	67 32 121	10
MJAS1025	MJPBAS BRANCHEMENT CÂBLÉ 10 ² / MASSIF 25 ²	67 32 122	10
MJAS1035	MJPBAS BRANCHEMENT CÂBLÉ 10 ² / MASSIF 35 ²	67 32 123	10
MJAS1616	MJPBAS BRANCHEMENT CÂBLÉ 16 ² / MASSIF 16 ²	67 32 125	10
MJAS1621	MJPBAS BRANCHEMENT CÂBLÉ 16 ² / NEUTRE PÉRIPHÉRIQUE CUIVRE 21 ²	67 32 136	10
MJAS1625	MJPBAS BRANCHEMENT CÂBLÉ 16 ² / MASSIF 25 ²	67 32 126	10
MJAS1635	MJPBAS BRANCHEMENT CÂBLÉ 16 ² / MASSIF 35 ²	67 32 127	10
MJAS2516	MJPBAS BRANCHEMENT CÂBLÉ 25 ² / MASSIF 16 ²	67 32 128	10
MJAS2521	MJPBAS BRANCHEMENT CÂBLÉ 25 ² / NEUTRE PÉRIPHÉRIQUE CUIVRE 21 ²	67 32 138	10
MJAS2525	MJPBAS BRANCHEMENT CÂBLÉ 25 ² / MASSIF 25 ²	67 32 129	10
MJAS2535	MJPBAS BRANCHEMENT CÂBLÉ 25 ² / MASSIF 35 ²	67 32 130	10
MJAS3535	MJPBAS BRANCHEMENT CÂBLÉ 35 ² / MASSIF 35 ²	–	10

RÉSEAU
BASSE TENSION

CONNECTEUR DE JONCTION

Connecteur de jonction pour réseau aérien permettant la connexion et la déconnexion sans coupure du conducteur.



MJF35P

RÉFÉRENCE	DÉSIGNATION	CODET ENEDIS	CONDITIONNEMENT
MJF35P	CONNECTEUR A PERFORATION D'ISOLANT 6 ² -35 ² Aluminium ou cuivre	67 32 910	10

MANCHONS DE JONCTION AÉRIEN NU (LIGNE CUIVRE)

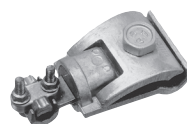


J-U

RÉFÉRENCE	DÉSIGNATION	CODET ENEDIS	CONDITIONNEMENT
J7U	J7U MANCHON JONCTION CUIVRE Section Cuivre 30/10 ² - Lot de 12	67 11 201	1
J10U	J10U MANCHON JONCTION CUIVRE Section Cuivre 35-40/10 ² - Lot de 12	67 11 203	1
J16U	J16U MANCHON JONCTION CUIVRE Section Cuivre 45-50/10 ² - Lot de 12	67 11 205	1
J25U	J25U MANCHON JONCTION CUIVRE Section Cuivre 22-27,6 ² - Lot de 12	67 11 209	1
J29U	J29U MANCHON JONCTION CUIVRE Section Cuivre 29,3 ² - Lot de 12	67 11 213	1
J38U	J38U MANCHON JONCTION CUIVRE Section Cuivre 38,2 ² - Lot de 12	67 11 215	1
J48U	J48U MANCHON JONCTION CUIVRE Section Cuivre 48,3 ² - Lot de 12	67 11 219	1
J75U	J75U MANCHON JONCTION CUIVRE Section Cuivre 75,4 ² - Lot de 3	67 11 223	1

➤ Vendu au conditionnement

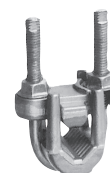
CONNECTEURS AÉRIEN NU (LIGNE CUIVRE ET ALU-CUIVRE)



CMAU



CMU



DK

RÉFÉRENCE	DÉSIGNATION	CODET ENEDIS	CONDITIONNEMENT
DK625	ETRIER SERRE-CÂBLE Section Cuivre 6-25 ²	67 00 475	50
DK650	ETRIER SERRE-CÂBLE Section Cuivre 6-50 ²	67 00 489	25
DK1075	ETRIER SERRE-CÂBLE Section Cuivre 10-75 ²	67 00 496	10

RÉFÉRENCE	DÉSIGNATION	CODET ENEDIS	CONDITIONNEMENT
CMU25	CONNECTEUR À RAINURES Section Cuivre 6-25 ²	67 00 005	10
CMU50	CONNECTEUR À RAINURES Section Cuivre 6-50 ²	67 00 006	10
CMU95	CONNECTEUR À RAINURES Section Cuivre 10-95 ²	67 00 007	10

RÉFÉRENCE	DÉSIGNATION	CODET ENEDIS	CONDITIONNEMENT
CMAU5550	BLOC DE DÉRIVATION Alu 25-75 ² / Cu 6-70 ²		3

RÉFÉRENCE	DÉSIGNATION	CODET ENEDIS	CONDITIONNEMENT
CM58	CONNECTEUR BT DE DÉRIVATION Principal 2,5 ² -60 ² Cuivre / Dérivé 2,5 ² -16 ² Cuivre	-	10
CM59	CONNECTEUR BT DE DÉRIVATION Principal 2,5 ² -70 ² Cuivre / Dérivé 2,5 ² -35 ² Cuivre	-	10

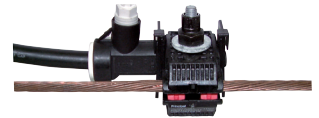


CONNECTEURS AÉRIENS DE TRANSITION (LIGNE CUIVRE/TORSADE)

1S = 1 serrage, 2S = 2 serrages indépendants entre câble principal et câble dérivé.



CMBCNU120



CNU1S25

RÉFÉRENCE	DÉSIGNATION	CODET ENEDIS	CONDITIONNEMENT
CNU1S25	CDR CNU 1S 25 Principal Alu-Cuivre 6-70 ² / Dérivé Alu-Cuivre 2,5-35 ²	–	4
CNU2S70	CDR CNU 2S 70 Principal Alu-Cuivre 7-95 ² / Dérivé Alu-Cuivre 35-95 ²	67 21 661	4
CNU2S150	CDR CNU 2S 150 Principal Alu Cuivre 50-150 ² / Dérivé Alu-Cuivre 50-150 ²	67 21 662	4
CMBCNU120	CMB CNU 120 CMBP/CNU 120 Principal Cuivre 7-120 ² / Dérivé Alu-Cuivre 10-35 ²	67 37 504	1

MANCHONS DE JONCTION AÉRIENS NU (LIGNE ALU/ASTER GRAISSÉ)



J22

RÉFÉRENCE	DÉSIGNATION	CODET ENEDIS	CONDITIONNEMENT
J22	J22 (7) L MANCHONS JONCTION ALMELEC Section 22 mm ²	67 24 505	1
J34	J34 (7) L MANCHONS JONCTION ALMELEC Section 34,4 mm ²	67 24 507	12
MJ54	MJ54HN MANCHONS JONCTION ALMELEC Section 54,6 mm ²	67 24 513	12



CMA150R

CONNECTEURS AÉRIENS NU (LIGNE ALU)

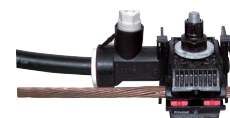
RÉFÉRENCE	DÉSIGNATION	CODET ENEDIS	CONDITIONNEMENT
CMA55R	CONNECTEUR À RAINURES FUSIBLE ALU Section 17,8-54,6mm ²	67 20 010	3
CMA95R	CONNECTEUR À RAINURES FUSIBLE ALU Section 22-95 mm ²	67 20 011	3
CMA150R	CONNECTEUR À RAINURES FUSIBLE ALU Section 54,6-150 mm ²	67 20 012	3

CONNECTEURS RÉSEAU BT AÉRIENS DE TRANSITION ALU (NU/ISOLÉ)

1S = 1 serrage, 2S = 2 serrages indépendants entre câble principal et câble dérivé.



CMB/CNA117



CNA2S70

RÉFÉRENCE	DÉSIGNATION	CODET ENEDIS	CONDITIONNEMENT
CNA1S25	CDR CNA 1S 25 Principal Alu 6-54,6 ² / Dérivé Al Cuivre 2,5-35 ²	-	12
CNA1S70	CDR CNA 1S 70 Principal Alu 22-75 ² / Dérivé Al Cuivre 35-70 ²	67 21 653	10
CNA1S150	CDR CNA 1S 150 Principal Alu 50-150 ² / Dérivé Al Cuivre 50-150 ²	67 21 654	4
CNA2S70	CDR CNA 2S 70 Principal Alu 22-75 ² / Dérivé Al Cuivre 35-70 ²	67 21 651	4
CNA2S150	CDR CNA 2S 150 Principal Alu 50-150 ² / Dérivé Al Cuivre 50-150 ²	67 21 652	1
CMBCNA117	CMBCNA117 CMBP/CNA 117 Principal Alu 16-117 ² / Dérivé Al Cuivre 10-35M	67 37 508	1

MANCHONS DE JONCTION PRÉ-ISOLÉS BT AÉRIENS (TORSADE)



MJPT PHASE

MJPT NEUTRE



RÉFÉRENCE	DÉSIGNATION	CODET ENEDIS	CONDITIONNEMENT
MJPT35	MJPT Phase 35 ² / 35 ²	67 22 652	10
MJPT7035	MJPT Phase 70 ² / 35 ²	67 22 656	10
MJPT7050	MJPT Phase 70 ² / 50 ²	67 22 657	10
MJPT70	MJPT Phase 70 ² / 70 ²	67 22 658	10
MJPT1507	MJPT Phase 150 ² / 70 ²	67 22 661	10
MJPT150	MJPT Phase 150 ² / 150 ²	67 22 662	10
MJPT54N	MJPT Neutre 54,6 ² / 54,6 ²	67 22 665	10
MJPT7054	MJPT Neutre 70 ² / 54,6 ²	67 22 666	10
MJPT70N	MJPT Neutre 70 ² / 70 ²	67 22 667	10

TROUSSES DE JONCTION PRÉ-ISOLÉES BT AÉRIENNES (TORSADE DISTRIBUTION)



EJPT

RÉFÉRENCE	DÉSIGNATION	CODET ENEDIS	CONDITIONNEMENT
JT35546	EJPT Torsade 3 x 35 + 54,6 / Torsade 3 x 35 + 54,6	67 22 675	1
JT50546	EJPT Torsade 3 x 50 + 54,6 / Torsade 3 x 50 + 54,6	67 22 676	1
JT703554	EJPT Torsade 3 x 70 + 54,6 / Torsade 3 x 35 + 54,6	67 22 678	1
JT70546	EJPT Torsade 3 x 70 + 54,6 / Torsade 3 x 70 + 54,6	67 22 677	1
JT707070	EJPT Torsade 3 x 70 + 70 / Torsade 3 x 70 + 54,6	67 22 672	1
JT7070	EJPT Torsade 3 x 70 + 70 / Torsade 3 x 70 + 70	67 22 673	1
JT150754	EJPT Torsade 3 x 150 + 70 / Torsade 3 x 70 + 54,6	67 22 680	1
JT150707	EJPT Torsade 3 x 150 + 70 / Torsade 3 x 70 + 70	67 22 674	1
JT15070	EJPT Torsade 3 x 150 + 70 / Torsade 3 x 150 + 70	67 22 681	1

TROUSSES DE RACCORDEMENT ERPBU

Trousse de cosses préisolées Alu-cuivre pour le raccordement de câble aérien sur borne BT des transformateurs H61



ERPBU CPTAU

RÉFÉRENCE	DÉSIGNATION	CODET ENEDIS	CONDITIONNEMENT
ERPBU70	CÂBLE 3 x 70 + 54,6	67 34 476	1
ERPBU150	CÂBLE 3 x 150 + 70	67 34 477	1
ERPBU707	CÂBLE 3 x 70 + 70	67 34 480	1

CONNECTEURS DE DÉRIVATION AÉRIENS ISOLÉS



CT2S

RÉFÉRENCE	DÉSIGNATION	CODET ENEDIS	CONDITIONNEMENT
CT2S1515	CDR/CT 2S 150-150 Principal 54-150 ² / Dérivé 54-150 ²	67 21 777	4
CT2S71570	CDR/CT 2S 70-70 ET CT 2S 150-70 - DOUBLE FONCTION Principal 35-150 ² / Dérivé 35-70 ²	67 21 775 et 67 21 771	12

MANCHONS DE JONCTION AÉRIENS DE BRANCHEMENT

Manchons de jonctions préisolés pour du câble du 6² au 35² (à retrait hexagonal).



MJPB

REFERENCE	DESIGNATION	CODET ENEDIS	CONDITIONNEMENT
MJ6	MJPB Section Alu ou Cuivre 6 ² -6 ²	67 32 115	10
MJ610	MJPB Section Alu ou Cuivre 6 ² -10 ²	67 32 116	10
MJ616	MJPB Section Alu ou Cuivre 6 ² -16 ²	67 32 117	10
MJ625	MJPB Section Alu ou Cuivre 6 ² -25 ²	67 32 118	10
MJ635	MJPB Section Alu ou Cuivre 6 ² -35 ²	-	10
MJ10	MJPB Section Alu ou Cuivre 10 ² -10 ²	67 32 101	10
MJ1016	MJPB Section Alu ou Cuivre 10 ² -16 ²	67 32 103	10
MJ1025	MJPB Section Alu ou Cuivre 10 ² -25 ²	67 32 105	10
MJ1035	MJPB Section Alu ou Cuivre 10 ² -35 ²	-	10
MJ16	MJPB Section Alu ou Cuivre 16 ² -16 ²	67 32 107	10
MJ1625	MJPB Section Alu ou Cuivre 16 ² -25 ²	67 32 109	10
MJ1635	MJPB Section Alu ou Cuivre 16 ² -35 ²	67 32 058	10
MJ25	MJPB Section Alu ou Cuivre 25 ² -25 ²	67 32 111	10
MJ2535	MJPB Section Alu ou Cuivre 25 ² -35 ²	67 32 060	10
MJ35	MJPB Section Alu ou Cuivre 35 ² -35 ²	-	10

RÉFÉRENCE	DÉSIGNATION	CODET ENEDIS	CONDITIONNEMENT
MJCC635	Coupe-circuit fusible cylindrique perfo 6 ² -35	69 40 070	10

MJCC635



CES/CT



CBS/CT



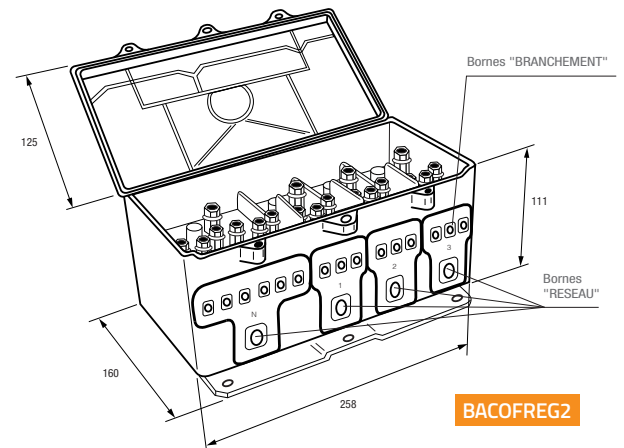
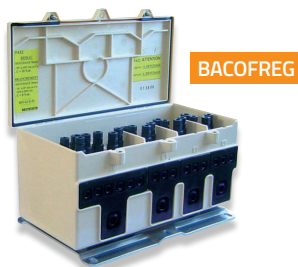
CONNECTEURS AÉRIENS ISOLÉS DE BRANCHEMENT ET D'ÉCLAIRAGE PUBLIC

RÉFÉRENCE	DÉSIGNATION	CODET ENEDIS	CONDITIONNEMENT
CBSCT25	CBSCT CONNECTEUR PHASE SIMPLE DÉRIVATION Principal 16-25 ² / Dérivé 16-35 ²	67 37 631	12
CBSCT70	CBSCT CONNECTEUR PHASE SIMPLE DÉRIVATION Principal 35-70 ² / Dérivé 16-35 ²	67 37 640	12
CBSCT150	CBSCT CONNECTEUR PHASE SIMPLE DÉRIVATION Principal 54-150 ² / Dérivé 16-35 ²	67 37 650	12
CESCT70	CESCT CONNECTEUR NEUTRE SIMPLE DÉRIVATION Principal 16-70 ² / Dérivé 1,5-6 ²	67 37 630	12



CONNECTEURS AÉRIENS DE MISE EN COURT-CIRCUIT

RÉFÉRENCE	DÉSIGNATION	CODET ENEDIS	CONDITIONNEMENT
CT25	CMCC/CT 25 Section torsade 16 ² - 25 ²	67 31 481	10
CT70	CMCC/CT 70 Section torsade 35 ² - 70 ²	67 31 483	10
CT150	CMCC/CT 150 Section torsade 50 ² - 150 ²	67 31 485	10

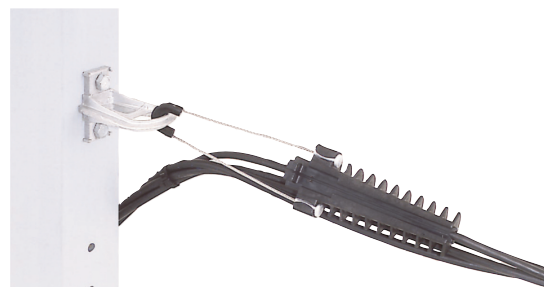


BOITIER DE CONNEXION AÉRIEN

RÉFÉRENCE	DÉSIGNATION	CODET ENEDIS	CONDITIONNEMENT
BACOFREG	BOITIER DE CONNEXION AÉRIEN À PERFORATION D'ISOLANT Borne "réseau" capacité 35 ² - 150 ² alu ou cuivre borne "branchement" capacité 10 ² -35 ² alu ou cuivre / 16m - 50m alu	69 02 151	1

ANCRAGES ET SUSPENSIONS RÉSEAUX

Produits destinés à la fixation des câbles torsadés tendus entre poteaux.



ENSEMBLE D'ANCRAGE

POUR PORTEUR 54,6

RÉFÉRENCE	DÉSIGNATION	CODET ENEDIS	CONDITIONNEMENT
ES1500	ENSEMBLE DE SUSPENSION POUR PORTEUR 54,6	68 25 003	1
CA1500	CONSOLE POUR PA 1500	-	20
PA1500	PINCE D'ANCRAGE	68 27 104	1
PAC1500	PINCE D'ANCRAGE À CROCHET	68 27 106	1
EA1500	ENSEMBLE D'ANCRAGE SIMPLE (1 CA1500 + 1 PA1500)	68 25 030	1
EAD1500	ENSEMBLE D'ANCRAGE DOUBLE (1 CA1500 + 2 PA1500)	68 25 038	1
EAC1500	ENSEMBLE D'ANCRAGE CROCHET (1 CA1500 + 1 PAC1500)	68 25 032	1

POUR PORTEUR 70

RÉFÉRENCE	DÉSIGNATION	CODET ENEDIS	CONDITIONNEMENT
ES2000	ENSEMBLE DE SUSPENSION POUR PORTEUR 70	68 25 004	1
CA2000	CONSOLE POUR PA 2000	-	20
PA2000	PINCE D'ANCRAGE	68 27 108	1
PAC2000	PINCE D'ANCRAGE A CROCHET	68 27 110	1
EA2000	ENSEMBLE D'ANCRAGE SIMPLE (1 CA2000 + 1 PA2000)	68 25 034	1
EAD2000	ENSEMBLE D'ANCRAGE DOUBLE (1 CA2000 + 2 PA2000)	68 25 042	1
EAC2000	ENSEMBLE D'ANCRAGE CROCHET (1 CA2000 + 1 PAC2000)	68 25 036	1



ESF

RÉFÉRENCE	DÉSIGNATION	CODET ENEDIS	CONDITIONNEMENT
ESF5470	ENSEMBLE DE SUSPENSION FUSIBLE NEUTRE PORTEUR 54,6 ² / 70 ²	68 25 051	10
CS14	CONSOLE DE SUSPENSION POUR TORSADÉ (NEUTRE 54 OU 70 ²)	-	1



PA25

PINCES D'ANCRAGE POUR BRANCHEMENTS

RÉFÉRENCE	DÉSIGNATION	CODET ENEDIS	CONDITIONNEMENT
PA25	PINCE D'ANCRAGE SIMPLE BRANCHEMENT 4 x 25 ²	68 28 501	10
PAC25	PINCE D'ANCRAGE CROCHET BRANCHEMENT 4 x 25 ²	68 28 502	1
PAR25	PINCE D'ANCRAGE CROCHET RÉGLABLE MÉTAL BRANCHEMENT 4 x 25 ²	68 28 504	10
PAS35	PINCE D'ANCRAGE AERO-SOUTERRAIN BRANCHEMENT 4 x 35 ²	68 28 657	10
PA252	PINCE D'ANCRAGE ÉCLAIRAGE PUBLIC 2 CONDUCTEURS Section CÂBLE 2x6 à 2x25	-	1

RÉFÉRENCE	DÉSIGNATION	CODET ENEDIS	CONDITIONNEMENT
CB16	CONSOLE POUR PA25	-	1

ALIGNEMENT BRANCHEMENT BT FAÇADE



RÉFÉRENCE	DÉSIGNATION	CODET ENEDIS	CONDITIONNEMENT
RA25	RENOI D'ANGLE MAXI 4 X 25	68 28 030	20
RÉFÉRENCE	DÉSIGNATION	CODET ENEDIS	CONDITIONNEMENT
CB600	CONSOLE BIPODE	68 26 013	1
CT600	CONSOLE TRIPODE	68 26 014	1

ANCRAGE RÉSEAU BT FAÇADE

Produits utilisés pour la fixation des câbles torsadés posés sur façade.

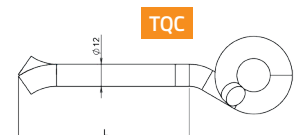
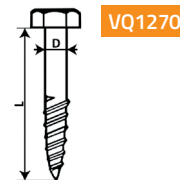
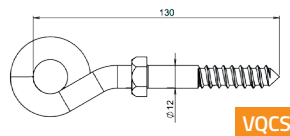
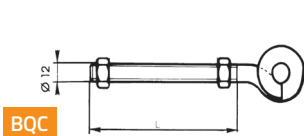


RÉFÉRENCE	DÉSIGNATION	CODET ENEDIS	CONDITIONNEMENT
BRPF1	BRPF 1 COLLIER CHEVILLE À FRAPPER DÉPORT 10 mm *	68 26 001	50
BRPF6	BRPF 6 COLLIER CHEVILLE À FRAPPER DÉPORT 60 mm *	68 26 002	50
BRTF10	BRTF 10 COLLIER CHEVILLE À FRAPPER DÉPORT 100 mm *	68 26 016	50
RÉFÉRENCE	DÉSIGNATION	CODET ENEDIS	CONDITIONNEMENT
EB650	EB 650 : EMBASE CÂBLE SANS COLLIER	68 86 680	100
RÉFÉRENCE	DÉSIGNATION	CODET ENEDIS	CONDITIONNEMENT
BICDB305	BRACELET ISOLANT DOUBLE	68 86 674	100
BIC1530	BRACELET ISOLANT POUR CÂBLE Ø 7 À 30	68 86 652	100
BIC3050	BRACELET ISOLANT POUR CÂBLE Ø 30 À 50	68 86 654	100
BIC5090	BRACELET ISOLANT POUR CÂBLE Ø 50 À 90	68 86 661	50

*Les colliers de fixation BRPF acceptent un Ø de câble de 20 mm à 50 mm

Retrouvez les **embases, le feuillard et l'ensemble de nos colliers crantés** dans la partie **CONSOMMABLES** p.61

BOULONNERIE POUR FIXATION ANCRAGE



RÉFÉRENCE	DÉSIGNATION	CODET ENEDIS	CONDITIONNEMENT
BQC1255	BOULON QUEUE DE COCHON LONGUEUR 55 mm	68 27 207	1
BQC12250	BOULON QUEUE DE COCHON LONGUEUR 250 mm	68 27 236	1
BQC12300	BOULON QUEUE DE COCHON LONGUEUR 300 mm	68 27 239	1
BQC12350	BOULON QUEUE DE COCHON LONGUEUR 350 mm	68 27 243	1
BQC12CH	BOULON 12X110 + CHEVILLE QUEUE DE COCHON + CHEVILLE	68 27 260	1
TQC12150	TIGE D'ANCRAGE QUEUE DE COCHON 12 x 150	68 27 413	1
TQC12200	TIGE D'ANCRAGE QUEUE DE COCHON 12 x 200	68 27 418	1
PQC	PLAQUE QUEUE DE COCHON	68 27 144	1
VQ1270	TIREFOND 12 x 70 TETE H	-	1
VQCS	VIS QUEUE DE COCHON 12 x 130	68 27 196	1

BRAS POUR FIXATION ANCRAGE

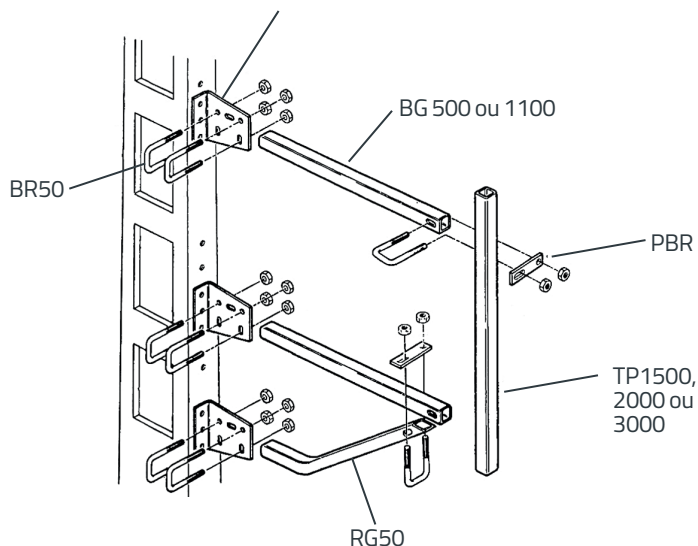
Composition des cadres d'avancement à montage par gousset, exemple à titre indicatif:

Pour 0,500 m

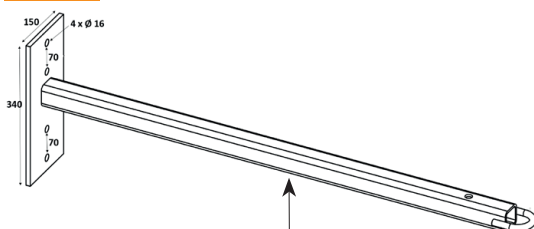
- 2 Goussets GA
- 2 BG 500
- 6 BR50
- 2 PBR50
- 1 Potelet TP1500

Pour 1 m

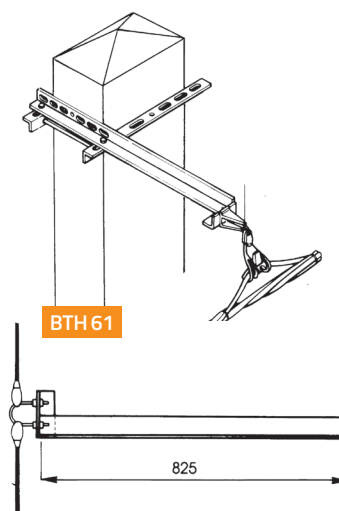
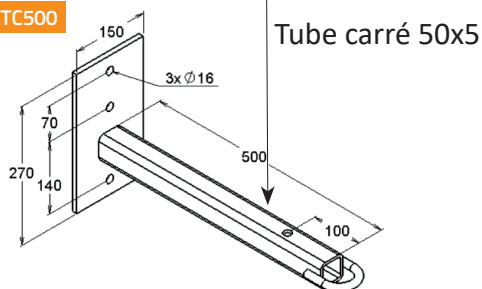
- 3 Goussets GA
- 2 BG 1100
- 1 RG50
- 9 BR50
- 3 PBR50
- 1 Potelet TP2000



ETC1100



ETC500



BTH61

RÉFÉRENCE	DÉSIGNATION	CODET ENEDIS	CONDITIONNEMENT
ETC500	BRAS D'AVANCEMENT 500	-	1
ETC1100	BRAS D'AVANCEMENT 1100	-	1
BG1100	BRAS À FIXATION PAR GOUSSET LONGUEUR 1100 mm - ÉPAISSEUR 5 mm	68 31 212	1
BG500	BRAS À FIXATION PAR GOUSSET LONGUEUR 500 mm - ÉPAISSEUR 5 mm	68 31 210	1
BTH61	BTH61 BRAS D'AVANCEMENT ORIENTABLE 500 mm	-	1
GA	GOUSSET D'ASSEMBLAGE DE BRAS	68 34 113	1
BS350	BRAS À SCÈLLEMENT LONGUEUR 350 mm	68 31 140	1
BS700	BRAS À SCÈLLEMENT LONGUEUR 7000 mm	68 31 142	1
RG50	FERRURE DE RENFORCEMENT DE BRAS	68 32 225	1
BR50	BR50 BRIDES EN ROND G 66 - H 107	68 34 048	1
BR55	BR55 BRIDES EN ROND G 71 - H 112	68 34 049	1
BR70	BR70 BRIDES EN ROND G 86 - H 122	68 34 050	1
PBR	PLAQUETTE POUR BRIDE	-	1
TP1500	POTELET TUBE CARRÉ LONGUEUR 1500 50 x 50 - ÉPAISSEUR 3,2	-	1
TP2000	POTELET TUBE CARRÉ LONGUEUR 2000 50 x 50 - ÉPAISSEUR 3,2	68 30 621	1
TP3000	POTELET TUBE CARRÉ LONGUEUR 3000 50 x 50 - ÉPAISSEUR 3,2	68 30 626	1

ANCRAGE BT AÉRIEN NU

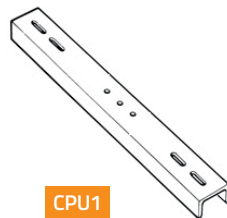
Isolateurs rigides pour réseaux aériens nus.

RÉFÉRENCE	DÉSIGNATION	CODET ENEDIS
KITA22	KIT A22 COMPOSITION: 1 A22 + 1 G20 (jeu de 2) + 1 ED115200 + 1 BH20160	-

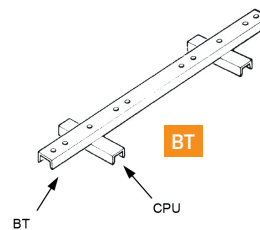


KITA22

RÉFÉRENCE	DÉSIGNATION	CODET ENEDIS
A22	ISOLATEURS D'ARRET EN VERRE RECUIT	66 30 124
G20	GARNITURE G20 (jeu de 2)	66 79 214
ED115200	ETRIER DROIT 115 x 200	68 22 027
BH20160	BOULON 20 x 160	68 00 803



CPU1



BT

BT

CPU

ARMEMENT

RÉFÉRENCE	DÉSIGNATION	CODET ENEDIS
ASN	ARMEMENT SIMPLE ARRET SANS BOULON	68 22 348
ADN	ARMEMENT DOUBLE ARRET SANS BOULON	68 22 357

RÉFÉRENCE	DÉSIGNATION	CODET ENEDIS
BT1	HAMPE BT 4 FILS pour la fixation d'ED115200 sur le plat de poteau	-
BT5	HAMPE BT 5 FILS pour la fixation d'ED115200 sur le plat de poteau	-
BT6	HAMPE BT 6 FILS pour la fixation d'ED115200 sur le plat de poteau	-

RÉFÉRENCE	DÉSIGNATION	CODET ENEDIS
CPU1	CONTREPLAQUE UNIVERSELLE LONGUEUR 330 mm	68 05 071
CPU2	CONTREPLAQUE UNIVERSELLE LONGUEUR 450 mm	68 05 072
CPU3	CONTREPLAQUE UNIVERSELLE LONGUEUR 570 mm	68 05 073
CPU4	CONTREPLAQUE UNIVERSELLE LONGUEUR 690 mm	68 05 074

BOITES DE JONCTION/DÉRIVATION AVEC GEL PRÉ-INSTALLÉ



GEL BOX



RAYGEL PLUS

Produits destinés à la protection, la réparation, l'isolation ou l'étanchéité des câbles BT.

RÉFÉRENCE	DÉSIGNATION	CODET ENEDIS
GELBOX25	JONCTION AVEC GEL ET CONNECTEUR A PERFORATION D'ISOLANT Mini 4 x 6 ² / Maxi 4 x 25 ² (Maxi 35 ² Alu Massif)	-

RÉFÉRENCE	DÉSIGNATION	CODET ENEDIS
RAYGEL PLUS 0	JONCTION/DÉRIVATION SANS CONNECTEUR Principal 2-3 X 1,5-2,5 mm ² / Dérivé 2-3 X 1,5 mm ²	-
RAYGEL PLUS 1	JONCTION/DÉRIVATION SANS CONNECTEUR Principal 3-5 X 1,5-2,5 mm ² / Dérivé 3-5 X 1,5 mm ²	-
RAYGEL PLUS 2	JONCTION/DÉRIVATION AVEC CONNECTEUR UNIVERSEL Principal 3-5 X 1,5-6mm ² / Dérivé 3-5 X 1,5-6 mm ²	-
RAYGEL PLUS 3	JONCTION/DÉRIVATION AVEC CONNECTEUR UNIVERSEL Principal 3-5 X 6-16 mm ² / Dérivé 3-5 X 6-16 mm ²	-

BOITES DE JONCTION/DÉRIVATION AVEC RÉSINE À COULER

Produits avec un renforcement mécanique, permettant la protection, la réparation ou l'étanchéité des câbles BT.

BOITES DE JONCTION (SANS CONNECTEURS)

RÉFÉRENCE	DÉSIGNATION	CODET ENEDIS
Jl4X10	JONCTION Maxi 4 x 10 ²	-
Jl4X25	JONCTION Maxi 4 x 25 ²	-
Jl4X50	JONCTION Maxi 4 x 50 ²	-
Jl4X95	JONCTION Maxi 4 x 95 ²	-
Jl4X150	JONCTION Maxi 4 x 150 ²	-
Jl4X240	JONCTION Maxi 4 x 240 ²	-



Jl

BOITES DE DÉRIVATION Y (SANS CONNECTEURS)

RÉFÉRENCE	DÉSIGNATION	CODET ENEDIS
DI4X10	DÉRIVATION Y Principal 4 ² x 10 ² / Dérivé 4 ² x 6 ²	-
DI4X35	DÉRIVATION Y Principal 4 ² x 35 ² / Dérivé 4 ² x 16 ²	-
DI4X50	DÉRIVATION Y Principal 4 ² x 50 ² / Dérivé 4 ² x 25 ²	-
DI4X95	DÉRIVATION Y Principal 4 ² x 95 ² / Dérivé 4 ² x 50 ²	-
DI4X150	DÉRIVATION Y Principal 4 ² x 150 ² / Dérivé 4 ² x 70 ²	-
DI4X240	DÉRIVATION Y Principal 4 ² x 240 ² / Dérivé 4 ² x 95 ²	-
DI4X300	DÉRIVATION Y Principal 4 ² x 300 ² / Dérivé 4 ² x 185 ²	-



DI



MANCHONS POUR BOITES DE JONCTION À VIS AUTO-CASSANTES ALU/CUIVRE



MISM

RÉFÉRENCE	DÉSIGNATION	CODET ENEDIS	CONDITIONNEMENT
MISM216	SECTION MIN 2 ² / MAX 16 ²	–	200
MISM435	SECTION MIN 4 ² / MAX 35 ²	–	25
MISM1670	SECTION MIN 16 ² / MAX 70 ²	–	25
MISM35/185	SECTION MIN 35 ² / MAX 185 ²	–	20
MISM240	SECTION MIN 120 ² / MAX 240 ²	–	1

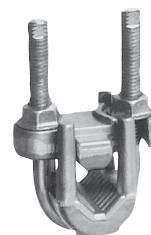
MANCHONS POUR BOITES DE JONCTION À POINÇONNER CUIVRE

RÉFÉRENCE	DÉSIGNATION	CODET ENEDIS	CONDITIONNEMENT
JU2	MANCHON Section 2,5 ²	–	100
JU4	MANCHON Section 4 ²	–	100
JU6	MANCHON Section 6 ²	–	50
JU10	MANCHON Section 10 ²	–	50
JU16	MANCHON Section 16 ²	–	25
JU25	MANCHON Section 25 ²	–	50
JU35	MANCHON Section 35 ²	–	50
JU50	MANCHON Section 50 ²	–	25
JU70	MANCHON Section 70 ²	–	25
JU240	MANCHON Section 240 ²	–	10

> Vendu au conditionnement

BLOC D'ANCRAGE ET DE DÉRIVATION À ÉTRIER (LIGNE CUIVRE)

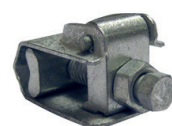
RÉFÉRENCE	DÉSIGNATION	CODET ENEDIS	CONDITIONNEMENT
DK625	ETRIER SERRE-CÂBLE Section Cuivre 6-25 ²	67 00 475	50
DK650	ETRIER SERRE-CÂBLE Section Cuivre 6-50 ²	67 00 489	25
DK1095	ETRIER SERRE-CÂBLE Section Cuivre 10-95 ²	67 00 496	10



DK

RACCORD DE DÉRIVATION

Connecteurs pour raccordement d'une ligne aérienne en cuivre nu ou isolé sur une dérivation cuivre nu ou isolé.

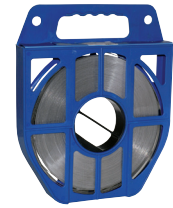


CM58

RÉFÉRENCE	DÉSIGNATION	CODET ENEDIS	CONDITIONNEMENT
CM58	CONNECTEUR BT DE DÉRIVATION Principal 2,5 ² -60 ² Cuivre / Dérivé 2,5 ² -16 ² Cuivre	-	10
CM59	CONNECTEUR BT DE DÉRIVATION Principal 2,5 ² -70 ² Cuivre / Dérivé 2,5 ² -35 ² Cuivre	-	10

GAINES ET FEUILLARDS

RÉFÉRENCE	DÉSIGNATION	CODET ENEDIS
F104	FEUILLARD INOX 10 x 0,4 mm - Rouleau de 50 ml	68 39 628
F107	FEUILLARD INOX 10 x 0,7 mm - Rouleau de 50 ml	68 39 629
F204	FEUILLARD INOX 20 x 0,4 mm - Rouleau de 50 ml	68 39 644
F207	FEUILLARD INOX 20 x 0,7 mm - Rouleau de 50 ml	68 39 646
F204P	FEUILLARD INOX MARRON 20 x 0,4 mm - Rouleau de 50 ml	68 39 642
F5012	FEUILLARD I.A.C.M. - Rouleau de 25 ml	68 86 900



FEUILLARD

RÉFÉRENCE	DÉSIGNATION	CODET ENEDIS
A100	CHAPE FEUILLARD LARGEUR 10 mm - Boite de 100	68 39 726
A200	CHAPE FEUILLARD LARGEUR 20 mm - Boite de 100	68 39 724
A200M	CHAPE FEUILLARD LARGEUR 20 mm MARRON - Boite de 100	68 39 723



A200

RÉFÉRENCE	DÉSIGNATION	CODET ENEDIS
OPC	OUTIL À COUPER LE FEUILLARD	-
OPL	OUTIL À LEVIER POUR FEUILLARD	-

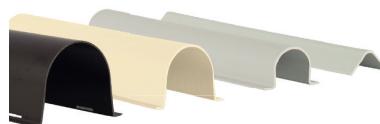


OPL

RÉFÉRENCE	DÉSIGNATION	CODET ENEDIS
B100	BANDE PROTECTION PVC POUR FEUILLARD 10 mm - Rouleau de 10ml	68 39 752
B200	BANDE PROTECTION PVC POUR FEUILLARD 20 mm - Rouleau de 10ml	68 39 748

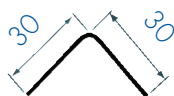
GOULOTTES PVC

Protection mécanique des câbles pour remontées aéro-souterraines

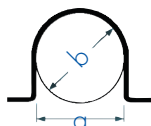


RÉFÉRENCE	DÉSIGNATION	CODET ENEDIS	CONDITIONNEMENT
GPT30G	GOULOTTE DE TERRE 30 GRISE - pour cablette de terre Longueur 2,60 m	68 80 535	10
GPT30I	GOULOTTE DE TERRE 30 IVOIRE - pour cablette de terre Longueur 2,60 m	68 80 570	10
GPT30M	GOULOTTE DE TERRE 30 MARRON - pour cablette de terre Longueur 2,60 m	68 80 560	10
GPC35G	GOULOTTE 35 OMEGA GRISE - pour BT maxi 4x50 Longueur 2,75 m - a =35 - b= 35	68 80 540	10
GPC35I	GOULOTTE 35 OMEGA IVOIRE - pour BT maxi 4x50 Longueur 2,75 m - a =35 - b= 35	68 80 572	10
GPC35M	GOULOTTE 35 OMEGA MARRON - pour BT maxi 4x50 Longueur 2,75 m - a =35 - b= 35	68 80 562	10
GPC60G	GOULOTTE 60 OMEGA GRISE - pour BT maxi 3x240 Longueur 2,75 m - a =60 - b= 60	68 80 542	10
GPC60I	GOULOTTE 60 OMEGA IVOIRE - pour BT maxi 3x240 Longueur 2,75 m - a =60 - b= 60	68 80 573	10
GPC60M	GOULOTTE 60 OMEGA MARRON - pour BT maxi 3x240 Longueur 2,75 m - a =60 - b= 60	68 80 563	10
GPC90G	GOULOTTE 90 OMEGA GRISE - pour MT maxi 3x150 Longueur 2,75 m - a =90 - b= 90	68 80 544	5
GPC90I	GOULOTTE 90 OMEGA IVOIRE - pour MT maxi 3x150 Longueur 2,75 m - a =90 - b= 90	68 80 574	5
GPC90M	GOULOTTE 90 OMEGA MARRON - pour MT maxi 3x150 Longueur 2,75 m - a =90 - b= 90	68 80 564	5
GPC120G	GOULOTTE 120 OMEGA GRISE - pour MT maxi 3x240 Longueur 2,75 m - a =120 - b= 120	68 80 548	5
GPC120I	GOULOTTE 120 OMEGA IVOIRE - pour MT maxi 3x240 Longueur 2,75 m - a =120 - b= 120	68 80 575	5
GPC120M	GOULOTTE 120 OMEGA MARRON - pour MT maxi 3x240 Longueur 2,75 m - a =120 - b= 120	68 80 565	5
GPC1450G	GOULOTTE 140 x 50 OMEGA GRISE - maxi 3x240 Longueur 2,75 m - a =140 - b= 50	68 80 546	5
GPC1450I	GOULOTTE 140 x 50 OMEGA IVOIRE - maxi 3x240 Longueur 2,75 m - a =140 - b= 50	68 80 576	5
GPC1450M	GOULOTTE 140 x 50 OMEGA MARRON - maxi 3x240 Longueur 2,75 m - a =140 - b= 50	68 80 566	5

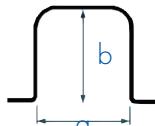
GPT



GPC



GPC 140-50



➤ Goulottes carrées sur demande.

GOULOTTES ALUMINIUM

RÉFÉRENCE	DÉSIGNATION	CODET ENEDIS	CONDITIONNEMENT
GPT30A	GOULOTTE DE TERRE ALU Longueur 2,60 m	68 80 541	5
GPC35A	GOULOTTE 35 OMEGA ALU Longueur 2,75 m - a =35 - b= 35	68 80 536	5
GPC60A	GOULOTTE 60 OMEGA ALU Longueur 2,75 m - a =60 - b= 60	68 80 543	5
GPC90A	GOULOTTE 90 OMEGA ALU Longueur 2,75 m - a =90 - b= 90	68 80 545	5

➤ Goulottes carrées sur demande.

CAPUCHONS THERMORÉTRACTABLES

Capuchons thermorétractables pour réaliser l'étanchéité, la protection électrique et mécanique des câbles en attente de raccordement.



CRB/CRR/CRC

RÉFÉRENCE	DÉSIGNATION	CODET ENEDIS	CONDITIONNEMENT
CRB1025	CRB 10/25 - Ø CÂBLES: 4-8 mm / SECTION: 10-25 mm ²	67 29 403	100
CRR2570	CRR 25/70 / CRR16-70 - Ø CÂBLES: 8-17 mm / SECTION: 16-70mm ²	67 29 408	50
CRC1627	CRC 16/27 - Ø CÂBLES : 17-30 mm / SECTION: 16-27 mm ²	67 98 607	10
CRC2648	CRC 26/48 - Ø CÂBLES: 30-45 mm / SECTION: 26-48 mm ²	67 98 609	10
CRC4680	CRC 46/80 - Ø CÂBLES : 45-65 mm / SECTION 46-80 mm ²	67 98 612	10

RÉSEAU
BASSE TENSION

EXTREMITÉS THERMORÉTRACTABLES

Extrémités thermorétractables isolation et protection des épanouissements de câble.



E2R/E4R

RÉFÉRENCE	DÉSIGNATION	CODET ENEDIS	CONDITIONNEMENT
E2R1035	E2R 10 ² - 35 ² - 2 SORTIES	67 98 316	20
E3R1035	E3R 10 ² - 35 ² - 3 SORTIES	-	10
E4R1035	E4R 10 ² - 35 ² - 4 SORTIES	67 98 302	20
E4R50150	E4R 50 ² - 150 ² - 4 SORTIES	67 98 303	20
E4R240	E4R 240 ² - 4 SORTIES	67 98 304	5

EMBOUTS EN PVC SOUPLE (TORSADE)

Embouts non rétractables pour l'isolation et la protection des extrémités de câble torsadé. Utilisation exclusivement hors-tension.



EMBNR

RÉFÉRENCE	DÉSIGNATION	CODET ENEDIS	CONDITIONNEMENT
EMBNR16	EMBOUT POUR TORSADE 16 ²	-	100
EMBNR25	EMBOUT POUR TORSADE 25 ²	-	100
EMBNR35	EMBOUT POUR TORSADE 35 ²	-	100
EMBNR50	EMBOUT POUR TORSADE 50 ²	-	100
EMBNR54	EMBOUT POUR TORSADE 54 ²	-	100
EMBNR70	EMBOUT POUR TORSADE 70 ²	-	100
EMBNR150	EMBOUT POUR TORSADE 150 ²	-	100

BOUTS PERDUS

Bouts perdus pour l'isolation des extrémités de câbles EDF avec mise sous tension.



BPR

RÉFÉRENCE	DÉSIGNATION	CODET ENEDIS
BPR1035	TROUSSE BOUTS PERDUS - THERMORÉTRACTABLE 10 ² /35 ²	67 98 665
BPR5095	TROUSSE BOUTS PERDUS- THERMORÉTRACTABLE 50 ² /95 ²	67 98 675
BPR240	TROUSSES BOUTS PERDUS - THERMORÉTRACTABLE 150 ² /240 ²	67 98 685

EXTRÉMITÉS MÉCANICO-RÉTRACTABLES

Extrémités mécanico-retractables branchement destinées à assurer l'étanchéité à l'extrémité des câbles de branchement et à traiter le neutre des nouveaux câbles.

Compatible avec les câbles à neutre périphérique, les câbles massifs, les câbles avec téléreport incorporé et les câbles U 1000 R2V.

L'EI2TF avec douille est uniquement pour les câbles à neutre périphérique.

L'EI5TF sans douille ne peut pas être utilisée sur un câble à neutre périphérique.



EI2TF

EI5TF

EE5TF

RÉFÉRENCE	DÉSIGNATION	CODET ENEDIS	CONDITIONNEMENT
E2RTEL	E2R + TEL POUR S33 2 x 35 ² + TÉLÉREPORT	67 98 205	25
E4RTEL	E4R + TEL POUR S33 4 x 35 ² + TÉLÉREPORT	67 98 206	25
EI2TF2535	EXTRÉMITÉ INTÉRIEURE 2 TF 25/35 - RF + DOUILLE	67 98 214	1
EI5TF2535	EXTRÉMITÉ INTÉRIEURE 5 TF 25/35 - RF SANS DOUILLE	67 98 210	1
EI5TF2535D	EXTRÉMITÉ INTÉRIEURE 5 TF 25/35 - RF + GAINÉ BLEUE + DOUILLE	67 98 211	1
EE5TF2535D	EXTRÉMITÉ EXTERIEURE 5 TF 25/35 - RF + GAINÉ BLEUE + DOUILLE	67 98 212	1
EE5TF616	EXTRÉMITÉ ECLAIRAGE PUBLIC 5 TF 6/35 - RF	-	1
EIGAINE	GAINÉ BLEU 400 mm - Lot de 10	67 98 220	1

GAINES THERMORÉTRACTABLES

Gaines thermorétractables pour l'isolation électrique des phases (GRP) ou du neutre (GRN) des câbles EDF et industriels.

GNR-GRP



RÉFÉRENCE	DÉSIGNATION	CODET ENEDIS
GRN1035	GRN 10 ² /35 ² - Ø CÂBLES 3,5-9 mm Rouleau de 10 m	67 98 323
GRN3595	GRN 35 ² /95 ² et GRP 50 ² /150 ² - Ø CÂBLES 9-22,5 mm Rouleau de 10 m	67 98 331
GRP240	GRP 240 ² - Ø CÂBLES 13-31,5mm Rouleau de 10 m	67 98 333

FOURREAUX THERMORÉTRACTABLES - FRM

Fourreaux pour l'isolation des connectiques sur câbles BT ENEDIS.



RÉFÉRENCE	DÉSIGNATION	CODET ENEDIS	CONDITIONNEMENT
FRM25100	FRM 25/100 - SECTION 35-95 mm ² Ø câbles 8-25 mm - Longueur 100 mm	67 98 362	10
FRM25200	FRM 25/200 - SECTION 35-95 mm ² Ø Câbles 8-25 mm - Longueur 200 mm	67 98 364	10
FRM30200	FRM 30/200 - SECTION 95-150 mm ² Ø Câbles 12-35 mm - Longueur 200 mm	67 98 374	10
FRM35150	FRM 35/150 - SECTION 95-150 mm ² Ø Câbles 12-35 mm - Longueur 150 mm	67 98 383	10
FRM35250	FRM 35/250 - SECTION 95-150 mm ² Ø Câbles 12-35 mm - Longueur 250 mm	67 98 385	10

FOURREAUX FENDUS THERMORÉTRACTABLES

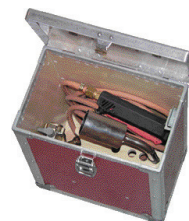
Fourreaux fendus pour la reconstitution des gaines de câbles endommagées.



RÉFÉRENCE	DÉSIGNATION	CODET ENEDIS	CONDITIONNEMENT
FF50034	FOURREAU FENDU LONGUEUR 500 MM Ø Câbles 43-8 mm - Diamètre avant rétreint 43 / après rétreint 8	67 98 701	5
FF50080	FOURREAU FENDU LONGUEUR 500 MM Ø Câbles 80-25 mm - Diamètre avant rétreint 80 / après rétreint 25	67 98 703	5

ACCESSOIRES THERMORETRACTABLES

KITBRUL



L351



RÉFÉRENCE	DÉSIGNATION	CODET ENEDIS
L351	LAMPE À SOUDER + CARTOUCHE	-
R19	Recharge gaz pour lampe L351	-
KITBRUL	KIT BRULEUR POUR THERMORETRACTABLE ENEDIS (027 140) Composition : Poignée de sécurité, Tuyau flexible de 5 m, Détendeur avec valve de rupture, Brûleur à flamme molle	-



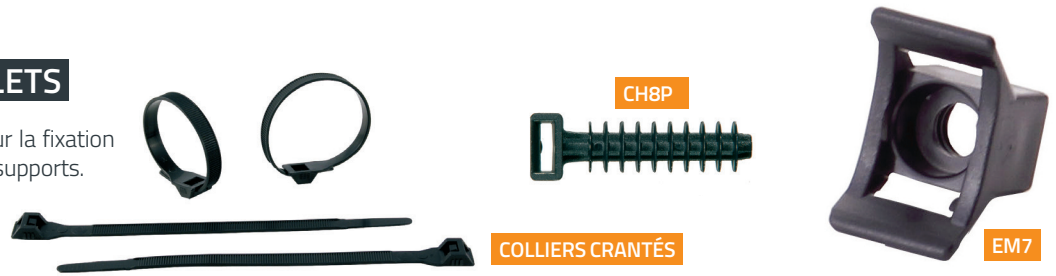
ADHÉSIFS

Rubans adhésifs autoextinguibles pour isolation, assemblage et repérage des câbles.

RÉFÉRENCE	DÉSIGNATION	CODET ENEDIS	CONDITIONNEMENT
AD1015K	KIT 10 ROULEAUX MULTICOLORE Long. 10 ML / Larg. 15 mm / Ep. 0,15 mm Composition : 2 noirs, 1 jaune, 1 bleu, 1 rouge, 1 marron, 1 blanc, 1 vert, 1 gris et 1 vert/jaune	-	1
AD1019	RUBAN ADHESIF - DISPONIBLE EN PLUSIEURS COLORIS Long. 10 ML / Larg. 19 mm / Ep. 0,18 mm	-	10
AD2019N	RUBAN ADHESIF NOIR Long. 20 ML / Larg. 19 mm / Ep. 0,18 mm	67 98 871	10
BUT30GS	RUBAN MASTIC ELECTRIQUE D'ETANCHEITE Long. 1,5 ML / Larg. 38 mm / Ep. 3,2 mm	67 98 895	10
ADMORT50	RUBAN DANGER DE MORT 7001R 100M x 50 mm rouge et blanc	37 05 090	1
AD1015N1	RUBAN IDENTIFICATION PHASE L1 NOIR Long. 10 ML / Larg. 15 mm / Ep. 0,15 mm	67 98 917	10
AD1015N2	RUBAN IDENTIFICATION PHASE L2 NOIR Long. 10 ML / Larg. 15 mm / Ep. 0,15 mm	67 98 918	10
AD1015N3	RUBAN IDENTIFICATION PHASE L3 NOIR Long. 10 ML / Larg. 15 mm / Ep. 0,15 mm	67 98 919	10
AD1015NE	RUBAN IDENTIFICATION NEUTRE BLEU Long. 10 ML / Larg. 15 mm / Ep. 0,15 mm	67 98 930	10

COLLIERS ET BRACELETS

Ces accessoires sont utilisés pour la fixation des câbles sur les mûrs et autres supports.



RÉFÉRENCE	DÉSIGNATION	CODET ENEDIS
C9180	COLLIERS CRANTÉS RISLAN - Long. 180 mm / Larg. 9 mm (Boite de 100)	68 27 602
C9265	COLLIERS CRANTÉS RISLAN - Long. 265 mm / Larg. 9 mm (Boite de 100)	68 27 604
C9360	COLLIERS CRANTÉS RISLAN - Long. 360 mm / Larg. 9 mm (Boite de 100)	68 27 606
C9510	COLLIERS CRANTÉS RISLAN - Long. 510 mm / Larg. 9 mm (Boite de 100)	-
C9760	COLLIERS CRANTÉS RISLAN - Long. 760 mm / Larg. 9 mm (Boite de 100)	68 28 798
CH8P	EMBASE CHEVILLE À FRAPPER POUR COLLIER CRANTÉ (Boite de 100)	68 28 792
EM7	EMBASE À VISSER POUR COLLIER CRANTÉ (Boite de 100)	68 28 788
SERCOL	PINCE SERCOL POUR COLLIER CRANTÉ	07 32 230

RÉSEAU
BASSE TENSION



Pour la fixation de tout type de câble de branchement et réseaux ENEDIS

RÉFÉRENCE	DÉSIGNATION	CODET ENEDIS
L200	COLLIER ACIER INOXYDABLE PLASTIFIÉ - Long. 175 mm / Larg. 20 mm CAPACITÉ Ø 20 à 45 mm	68 26 749
L300	COLLIER ACIER INOXYDABLE PLASTIFIÉ - Long. 300 mm / Larg. 20 mm CAPACITÉ Ø 20 à 75 mm	-

Bracelets monobloc en acier inoxydable plastifié avec vis et cheville Ø 8mm
Écartement mural : 5 à 10 mm



RÉFÉRENCE	DÉSIGNATION	CODET ENEDIS
BIP120CV	BRACELETS À VISSER ET CHEVILLE - Long. 110 mm / Larg. 10 mm CAPACITÉ Ø 10 à 22 mm	68 27 734
BIP180CV	BRACELETS À VISSER ET CHEVILLE - Long. 170 mm / Larg. 10 mm CAPACITÉ Ø 10 à 42 mm	68 27 764

Fixation des câbles de branchement et réseau sur poteau en remontée aéro-souterraine.



RÉFÉRENCE	DÉSIGNATION	CODET ENEDIS
BIS180PF	BRACELET ISOLANT SOUPLE CAPACITÉ Ø 10 à 42 mm 2 C9180 + 1 EMBASE À FEUILLARD	68 27 682
BIS260PF	BRACELET ISOLANT SOUPLE CAPACITÉ Ø 27 à 62 mm 2 C9260 + 1 EMBASE À FEUILLARD	68 27 708



HARPON 1M



DBXO10

PIQUETS DE TERRE

RÉFÉRENCE	DÉSIGNATION	CODET ENEDIS
DBXO10	PIQUET AVEC CONNECTEUR COULISSANT A VIS LONGUEUR 1 ML ACIER GALVA	–
PX16M10AA	PIQUET AUTO-ALLONGEABLE DIAM 16 LONGUEUR 1 ML ACIER INOX	59 80 195
PCE734P10	PIQUET AUTO-ALLONGEABLE LONGUEUR 1 ML ACIER CUIVRE	59 80 190
PCE734P15	PIQUET AUTO-ALLONGEABLE LONGUEUR 1,5 ML ACIER CUIVRE	59 80 191
TRACTEUR1M	PIQUET SUPER TRACTEUR LONGUEUR 1ML ACIER SANS CÂBLETTE	59 80 197
ALTRACTEUR	RALLONGE PIQUET SUPER TRACTEUR LONGUEUR 1 ML ACIER	59 80 199
HARPON1M	PIQUET HARPON AVEC CÂBLETTE DE TERRE 1ML LONGUEUR 1 ML ACIER GALVA	59 80 197



C25/C35

CONNECTIQUE DE TERRE

RÉFÉRENCE	DÉSIGNATION	CODET ENEDIS	CONDITIONNEMENT
C25CUET	RACCORD EN C EN CUIVRE ÉTAMÉ POUR CÂBLETTE CUIVRE NU 25 ²	67 08 725	100
C35CUET	RACCORD EN C EN CUIVRE ÉTAMÉ POUR CÂBLETTE CUIVRE NU 35 ²	67 08 728	25
JPCFU25	TETE CONNECTRICE À FRAPPER INTÉRIEURE	59 83 185	10



XCT

COSSES TUBULAIRES CUIVRE

RÉFÉRENCE	DÉSIGNATION	CODET ENEDIS	CONDITIONNEMENT
XCT256	CÂBLE 25 ² / TROU Ø 6	–	100
XCT108	CÂBLE 10 ² / TROU Ø 8	–	100
XCT168	CÂBLE 16 ² / TROU Ø 8	–	100
XCT258	CÂBLE 25 ² / TROU Ø 8	–	100
XCT358	CÂBLE 35 ² / TROU Ø 8	–	50
XCT508	CÂBLE 50 ² / TROU Ø 8	–	25
XCT2510	CÂBLE 25 ² / TROU Ø 10	–	100
XCT3510	CÂBLE 35 ² / TROU Ø 10	–	50
XCT9510	CÂBLE 95 ² / TROU Ø 10	–	25
XCT15010	CÂBLE 150 ² / TROU Ø 10	–	10

> Vendu au conditionnement

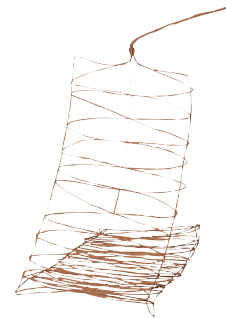


GRILLE DE TERRE

Permet d'obtenir plus de contact au sol pour mieux résister aux variations de températures et d'humidité.

Les grilles sont réalisées en fil de cuivre Ø 3 mm avec un câble de sortie de 2 ml en 29 mm².

RÉFÉRENCE	DÉSIGNATION	CODET ENEDIS
GRILLE060	GRILLE DE TERRE 45 x 60	59 82 074
GRILLE120	GRILLE DE TERRE 45 x 140	59 82 075
GRILLE240	GRILLE DE TERRE 45 x 250	59 82 076



➤ *Autres dimensions sur demande.*

POINT DE MESURE

C25HUR



KITHUR



RÉFÉRENCE	DÉSIGNATION	CODET ENEDIS	CONDITIONNEMENT
C25HUR	COSSE EN CUIVRE ÉTAMÉ 25 ²	67 07 720	25
KITHUR	KIT DPD7 29/25 Ø 14,5 Composé de 2 cosses + boulon + tige filetée	67 07 750	25

NOTES

A series of horizontal dotted lines for writing notes, spanning the width of the page below the red header.

Réseau moyenne tension



RÉSEAUX HTA SOUTERRAINS.....	72
RÉSEAUX HTA AÉRIENS	78
BOULONNERIE ET FIXATION.....	96
HTA INDUSTRIELS	97
HAUBANAGE.....	99
AFFICHES.....	100
CERTIFICATION MONTEUR.....	103

DERIVATION HTA

Trousse de dérivation pour trois câbles unipolaires torsadés HTA à isolant synthétique de 50 à 240 mm² sur un câble tripolaire torsadé HTA à isolant synthétique de 95 à 240 mm² avec raccord à serrage mécanique.



D3UP

RÉFÉRENCE	DÉSIGNATION	CODET ENEDIS
DRF5024R	D3UP RÉTRACTABLE À FROID 50 ² -240 ² - ALU/CUIVRE Dérivation HTA à serrage mécanique principal 95 ² à 240 ² / dérivé 50 à 240	67 91 701

➤ Ensemble de 3

JONCTION HTA

Jonction HTA rétractable à froid avec manchons à serrage mécanique Alu ou Cuivre pour câbles souterrains unipolaires synthétiques 12/20kV.



JRF5024R

RÉFÉRENCE	DÉSIGNATION	CODET ENEDIS
JRF5024R	J3UP RÉTRACTABLE À FROID 50 ² -240 ² - ALU/CUIVRE Jonction à serrage mécanique	67 90 716
JRF5024R	J3UP RÉTRACTABLE À FROID - JONCTION COMPACTE 24Kv 50 ² -240 ² - ALU/CUIVRE Jonction compacte 24Kv - Jonction à serrage mécanique	67 90 717
JTMPRSM	JONCTION HTA DE TRANSITION - JTMPRF 70 ² /240 ² - ALU/CUIVRE avec les manchons à raccord à serrage mécanique Câble tripolaire 70 ² -240 ² / Câble unipolaire 95 ² -240 ²	67 90 820
J3UMPRF	JONCTION HTA UNIPOLAIRE MIXTE - ALU/CUIVRE Raccord à serrage mécanique Papier 50 ² -240 ² / Synthétique 95 ² -240 ²	67 90 830

➤ Ensemble de 3

EXTREMITÉS HTA RÉTRACTABLE À FROID

Permet le raccordement de 3 câbles unipolaires à isolation synthétique sur une interface type appareillage électrique (cellule HTA, transformateur HTA/BT).



E3EUICRF



E3EUICRSM

RÉFÉRENCE	DÉSIGNATION	CODET ENEDIS
E3EUICRF	EXTRÉMITÉ INTÉRIEURE COURTE UNIPOLAIRE RÉTRACTABLE À FROID -ALU Capacité 50 ² à 240 ² -Sans cosse	67 92 801
E3EUICRSM	EXTRÉMITÉ INTÉRIEURE UNIPOLAIRE RÉTRACTABLE A FROID ALU/CUIVRE Capacité 50 ² à 240 ² - Raccord à serrage mécanique	67 92 805

➤ Ensemble de 3



E3EUENRF



E3EUENRSM

RÉFÉRENCE	DÉSIGNATION	CODET ENEDIS
E3EUENRF	EXTRÉMITÉ EXTERIEURE UNIPOLAIRE RÉTRACTABLE A FROID - ALU Capacité 50 ² à 240 ² - Sans cosse Zone normale (niveau I de pollution)	67 92 802
E3EUENRSM	EXTRÉMITÉ EXTERIEURE UNIPOLAIRE RÉTRACTABLE A FROID ALU/CUIVRE Capacité 50 ² à 240 ² - Raccord à serrage mécanique Zone normale (niveau I de pollution)	67 92 807

➤ Ensemble de 3

RÉFÉRENCE	DÉSIGNATION	CODET ENEDIS
E3EUEPRF	EXTRÉMITÉ EXTERIEURE UNIPOLAIRE RÉTRACTABLE A FROID ALU Capacité 50 ² à 240 ² - Sans cosse Zone polluée (niveau II ou III de pollution)	67 92 803
E3EUEPRSM	EXTRÉMITÉ EXTERIEURE UNIPOLAIRE RÉTRACTABLE A FROID ALU/CUIVRE Capacité 50 ² à 240 ² - Raccord à serrage mécanique Zone polluée (niveau II ou III de pollution)	67 92 806

➤ Ensemble de 3



EB50240RSM



EB50240RSMCC

RÉFÉRENCE	DÉSIGNATION	CODET ENEDIS
EB50240RSM	BOUT PERDU UNIPOLAIRES ALU/CUIVRE -RF 95 ² /240 ² Raccord à serrage mécanique	67 92 795
EB50240RSMCC	BOUT PERDU UNIPOLAIRES ALU/CUIVRE -RF 95 ² /240 ² Raccord à serrage mécanique Avec tresse malt + mise en court-circuit	67 92 796

➤ Ensemble de 3

RÉSEAUX HTA SOUTERRAINS

Les connecteurs séparables 250A et 400A droits ou équerres permettent le raccordement de transformateurs par un connecteur préfabriqué amovible. Pour les installations de postes abonnés privés les rondelles de verrouillage sont obligatoires.



CSD250A

CONNECTEURS SÉPARABLES DROITS 24KV -250A

RÉFÉRENCE	DÉSIGNATION	CODET ENEDIS
CSD25050	CONNECTEUR SÉPARABLE DROIT 250A - CÂBLE 50 ²	67 94 100
CSD25095	CONNECTEUR SÉPARABLE DROIT 250A - CÂBLE 95 ²	67 94 101
CSD2505095RSM	CONNECTEUR SÉPARABLE DROIT 250A - CÂBLE DE 50 ² À 95 ² Raccord à serrage mécanique	67 94 104

➤ Ensemble de 3



CSE250A



CSE400A

CONNECTEURS SÉPARABLES EQUERRES 24KV -250A/400A

RÉFÉRENCE	DÉSIGNATION	CODET ENEDIS
CSE25050	CONNECTEUR SÉPARABLE EQUERRE 250A - CÂBLE 50 ²	67 94 110
CSE25095	CONNECTEUR SÉPARABLE EQUERRE 250A - CÂBLE 95 ²	67 94 111
CSE2505095RSM	CONNECTEUR SÉPARABLE EQUERRE 250A - CÂBLE DE 50 ² À 95 ² Raccord à serrage mécanique	67 94 105
CSE40050	CONNECTEUR SÉPARABLE EQUERRE 400A - CÂBLE 50 ²	-
CSE40095	CONNECTEUR SÉPARABLE EQUERRE 400A - CÂBLE 95 ²	67 94 191
CSE40015	CONNECTEUR SÉPARABLE EQUERRE 400A - CÂBLE 150 ²	67 94 192
CSE40024	CONNECTEUR SÉPARABLE EQUERRE 400A - CÂBLE 240 ²	67 94 193
CSE4009524RSM	CONNECTEUR SÉPARABLE EQUERRE 400A - CÂBLE DE 95 ² À 240 ² Raccord à serrage mécanique	67 94 194

➤ Ensemble de 3

CONNECTEURS SÉPARABLES 24KV - 630A

Les connecteurs séparables 630A en T ou gigognes permettent le raccordement de transformateurs, cellules et éoliennes par un connecteur préfabriqué amovible.



CST

Pensez aux **rondelles de verrouillage**, p.75

RÉFÉRENCE	DÉSIGNATION	CODET ENEDIS
CST6309524RSM	CONNECTEUR SÉPARABLE EN T 630A - ALU/CUIVRE - CÂBLE 95 ² À 240 ² Raccord à serrage mécanique	-
CST6309524RSM	CONNECTEUR SÉPARABLE EN GIGOGNE 630A - ALU/CUIVRE - CÂBLE 95 ² À 240 ² Raccord à serrage mécanique	-

➤ Ensemble de 3

PF250



BIF400



IEI250



ACCESSOIRES

RÉFÉRENCE	DÉSIGNATION	CODET ENEDIS
RONDELLE	RONDELLE DE VERROUILLAGE (POUR POSTE PRIVÉ)	–

➤ Ensemble de 3

RÉFÉRENCE	DÉSIGNATION	CODET ENEDIS
IEI250	ISOLATEUR SÉPARABLE INTERIEUR Pour CSD et CSE 250A	67 94 174

➤ Ensemble de 3

RÉFÉRENCE	DÉSIGNATION	CODET ENEDIS
PF250	PIECE FIXE - TRAVERSÉE EMBROCHABLE Pour CSD et CSE 250A	67 94 095
PF400	PIECE FIXE - TRAVERSÉE EMBROCHABLE Pour CSD et CSE 400A	67 94 182

➤ Ensemble de 3

RÉFÉRENCE	DÉSIGNATION	CODET ENEDIS
BIF400	BOUCHON ISOLANT FEMELLE POUR PIECE FIXE Pour CSD et CSE 400A	67 94 206

➤ Ensemble de 3

RÉFÉRENCE	DÉSIGNATION	CODET ENEDIS
GRAISSE	GRAISSE NEUTRE Tube de 200g	67 39 349



COSSES D'EXTREMITÉ

Cosses d'extrémités Alu et Alu/Cuivre pour le raccordement de câbles Alu. Sertissage par poinçonnage profond.



COSSE DROITE ALU CUIVRE

ALU-CUIVRE

RÉFÉRENCE	DÉSIGNATION	CODET ENEDIS	CONDITIONNEMENT
C0AU25	COSSE POUR CÂBLE 25 ²	67 33 016	3
C0AU35	COSSE POUR CÂBLE 35 ²	67 33 018	3
C1AU50	COSSE POUR CÂBLE 50 ²	67 33 023	3
C1AU70	COSSE POUR CÂBLE 70 ²	67 33 044	3
C1AU95	COSSE POUR CÂBLE 95 ²	67 33 058	3
C2AU150	COSSE POUR CÂBLE 150 ²	67 33 074	3
C4AU185	COSSE POUR CÂBLE 185 ²	67 33 086	3
C4AU240	COSSE POUR CÂBLE 240 ²	67 33 092	3
C5AU300	COSSE POUR CÂBLE 300 ²	-	3

➤ *Vendu au conditionnement*

ALU

RÉFÉRENCE	DÉSIGNATION	CODET ENEDIS	CONDITIONNEMENT
C0A25	COSSE POUR CÂBLE 25 ²	67 23 100	3
C0A35	COSSE POUR CÂBLE 35 ²	67 23 101	3
C1A50	COSSE POUR CÂBLE 50 ²	67 23 102	3
C1A70	COSSE POUR CÂBLE 70 ²	67 23 104	3
C1A95	COSSE POUR CÂBLE 95 ²	67 23 106	3
C2A120	COSSE POUR CÂBLE 120 ²	67 23 107	3
C2A150	COSSE POUR CÂBLE 150 ²	67 23 108	3
C4A240	COSSE POUR CÂBLE 240 ²	67 23 110	3

➤ *Vendu au conditionnement*

MANCHONS DE JONCTION ALU

Manchon en Alu, avec sertissage par poinçonnage profond, permettant la réalisation de jonctions, dérivations ou extrémités de câbles souterrains.



MANCHON DE JONCTION ALU

SECTIONS ÉGALES

RÉFÉRENCE	DÉSIGNATION	CODET ENEDIS	CONDITIONNEMENT
RJOA25	MANCHON POUR CÂBLE 25 ²	67 32 142	3
RJOA35	MANCHON POUR CÂBLE 35 ²	67 32 143	3
RJ1A50	MANCHON POUR CÂBLE 50 ²	67 32 144	3
RJ1A70	MANCHON POUR CÂBLE 70 ²	67 32 145	3
RJ1A95	MANCHON POUR CÂBLE 95 ²	67 32 146	3
RJ2A120	MANCHON POUR CÂBLE 120 ²	67 32 147	3
RJ2A150	MANCHON POUR CÂBLE 150 ²	67 32 148	3
RJ4A240	MANCHON POUR CÂBLE 240 ²	67 32 152	3

➤ *Vendu au conditionnement*

SECTIONS INÉGALES

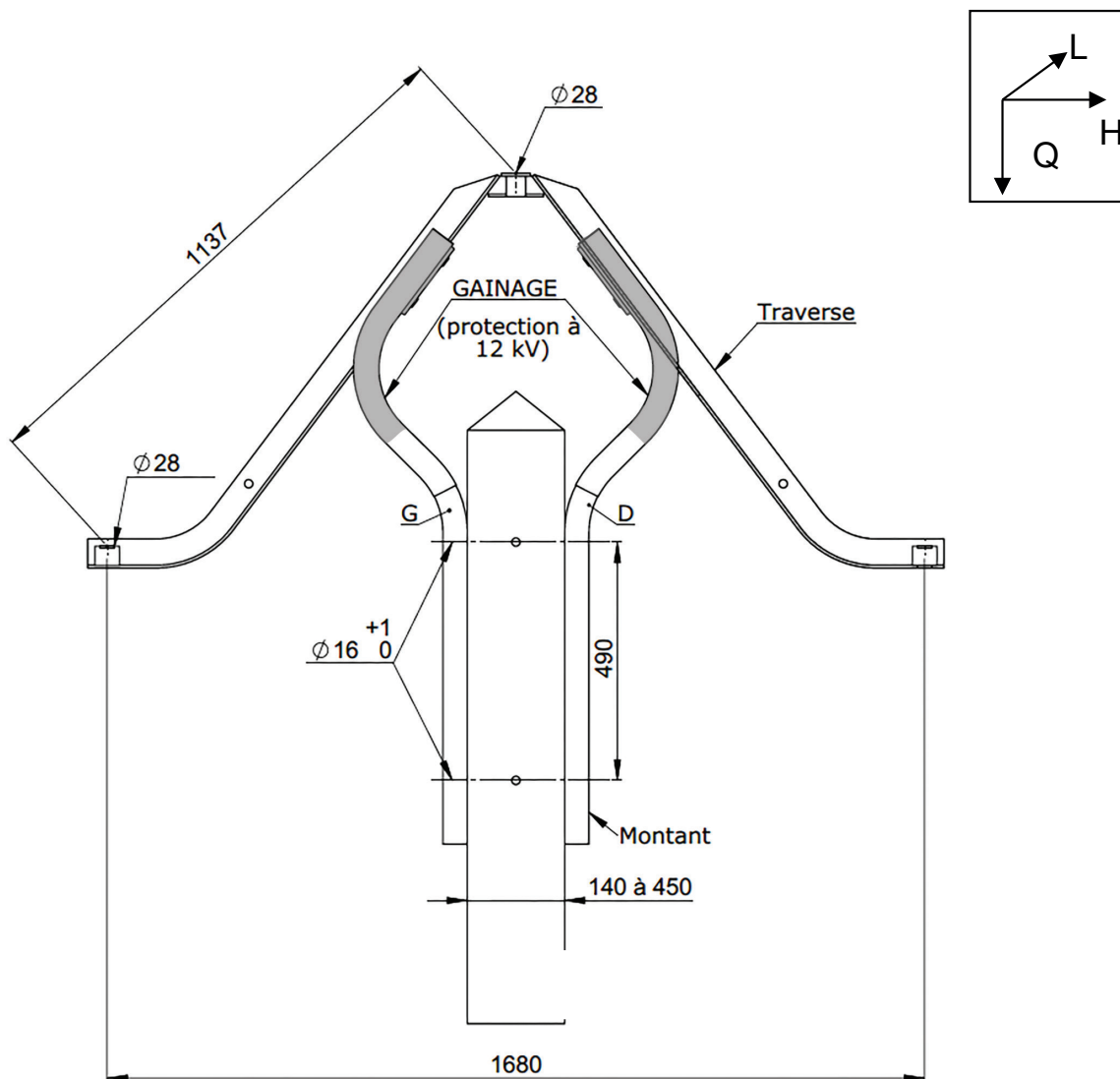
RÉFÉRENCE	DÉSIGNATION	CODET ENEDIS	CONDITIONNEMENT
RJ1A5025	MANCHON POUR CÂBLE 50 ² /25 ²	67 32 562	3
RJ1A5035	MANCHON POUR CÂBLE 50 ² /35 ²	67 32 563	3
RJ1A7050	MANCHON POUR CÂBLE 70 ² /50 ²	67 32 566	3
RJ1A9550	MANCHON POUR CÂBLE 95 ² /50 ²	67 32 569	3
RJ1A9570	MANCHON POUR CÂBLE 95 ² /70 ²	67 32 572	3
RJ2A1535	MANCHON POUR CÂBLE 150 ² /35 ²	67 32 575	3
RJ2A1550	MANCHON POUR CÂBLE 150 ² /50 ²	67 32 576	3
RJ2A1570	MANCHON POUR CÂBLE 150 ² /70 ²	67 32 577	3
RJ2A1595	MANCHON POUR CÂBLE 150 ² /95 ²	67 32 578	3
RJ2A1512	MANCHON POUR CÂBLE 150 ² /120 ²	67 32 579	3
RJ4A2470	MANCHON POUR CÂBLE 240 ² /70 ²	67 32 588	3
RJ4A2495	MANCHON POUR CÂBLE 240 ² /95 ²	67 32 589	3
RJ4A2415	MANCHON POUR CÂBLE 240 ² /150 ²	67 32 593	3

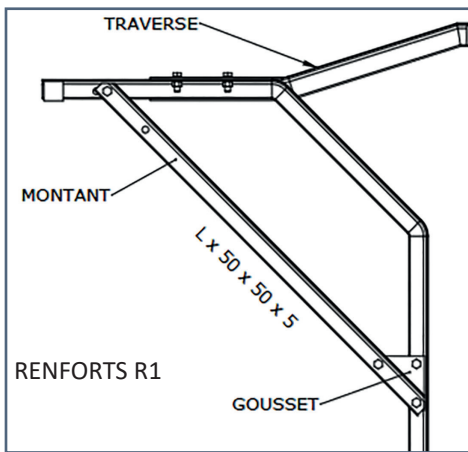
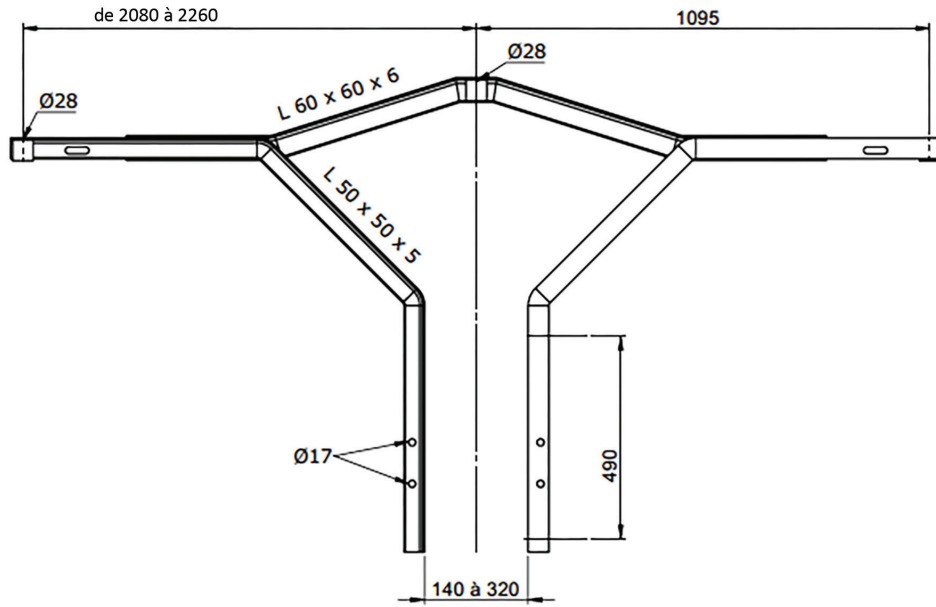
➤ *Vendu au conditionnement*

ARMEMENT HTA POUR LIGNES RIGIDES

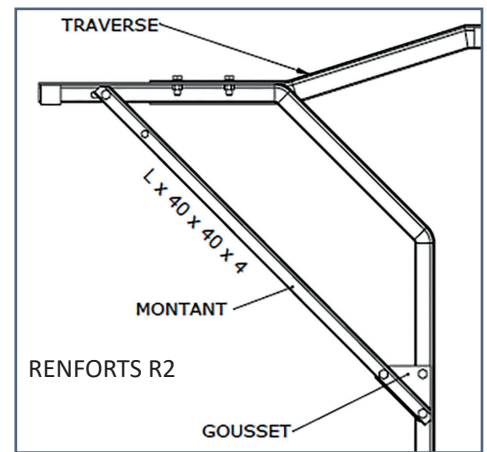
Utilisé pour le réseau HTA sur les isolateurs rigides, la forme de ces armements a été spécialement conçue pour la protection des oiseaux.

RÉFÉRENCE	DÉSIGNATION	CODET ENEDIS
VR1	VOUTE RIGIDES VR 1 - PROFILÉ EN L Montant 50 - Traverse 60	68 53 335
VR2	VOUTE RIGIDE VR 2 - PROFILÉ EN L Montant 70 - Traverse 80	68 53 337
VR1G	VOUTE RIGIDE VR 1 GAINÉ - PROFILÉ EN L Montant 50 - Traverse 60	68 53 336
VR2G	VOUTE RIGIDE VR 2 GAINÉ - PROFILÉ EN L Montant 70 - Traverse 80	68 53 338

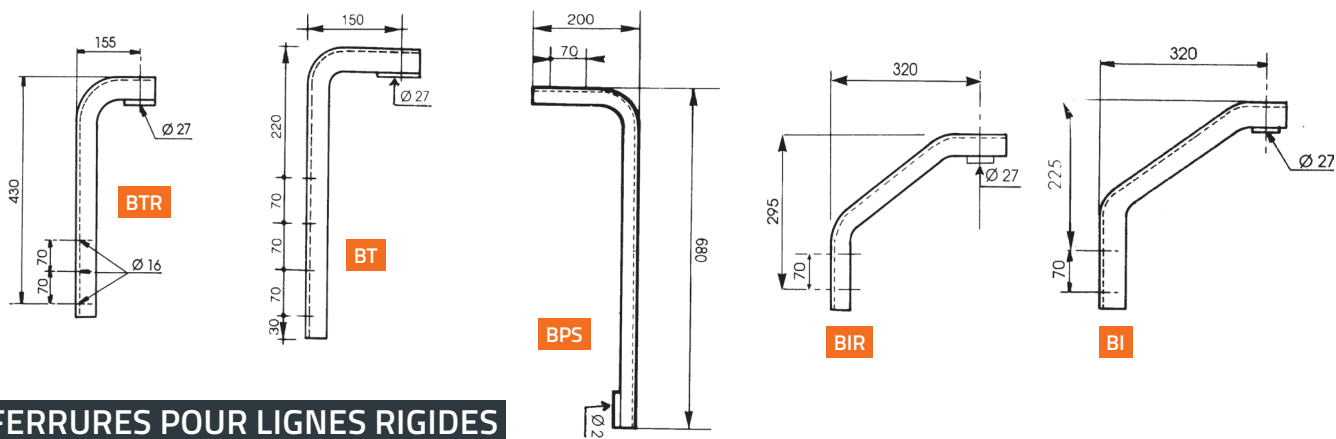




➤ Montage support simple

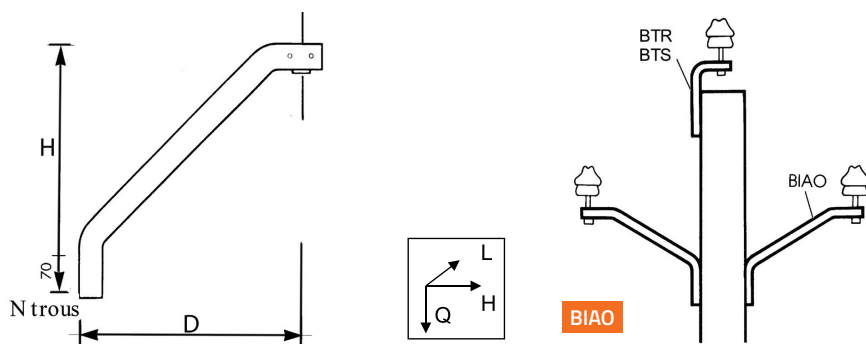


RÉFÉRENCE	DÉSIGNATION	CODET ENEDIS
NVR1	NAPPE-VOUTE NVR 1 POUR ISOLATEURS RIGIDES COMPOSÉ DE : - 1 Traverse T - 2 Montants M - 4 BH1440 + 4 MG14	68 53 325
NVR2	NAPPE-VOUTE NVR 2 POUR ISOLATEURS RIGIDES COMPOSÉ DE : - 1 Traverse T - 2 Montants M - 2 Renforts R1 + 2G - 12 BH1440 + 4 MG14	68 53 326
NVR3	NAPPE-VOUTE NVR 3 POUR ISOLATEURS RIGIDES COMPOSÉ DE : - 1 Traverse T - 2 Montants M - 4 Renforts R + 2G - 12 BH1440 + 4 MG14	68 53 327

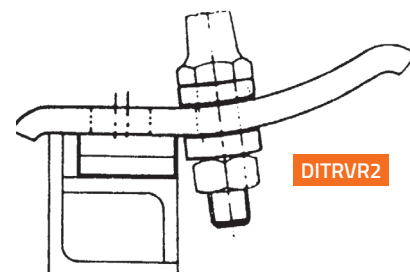
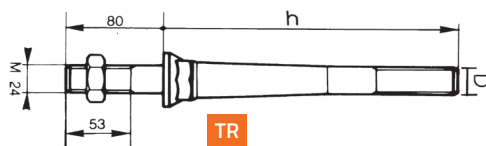


FERRURES POUR LIGNES RIGIDES

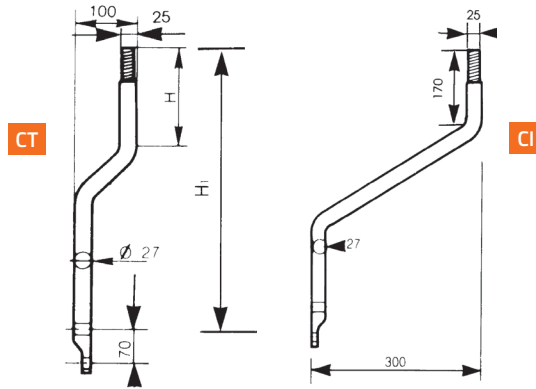
RÉFÉRENCE	DÉSIGNATION	CODET ENEDIS
BTR	BRAS DE TÊTE DE POTEAU RENFORCÉ	68 51 110
BIR	BRAS INCLINÉ RENFORCÉ	68 51 102
BPS	BPS BRAS HORIZONTAL	68 51 166
BI	BRAS INCLINÉ	68 51 100
BT	BRAS DE TÊTE	68 51 108



RÉFÉRENCE	DÉSIGNATION	CODET ENEDIS
BIAO	BRAS INCLINÉ POUR LA PROTECTION DE L'AVIFAUNE D 700 - H 680 - 2 TROUS	68 51 061

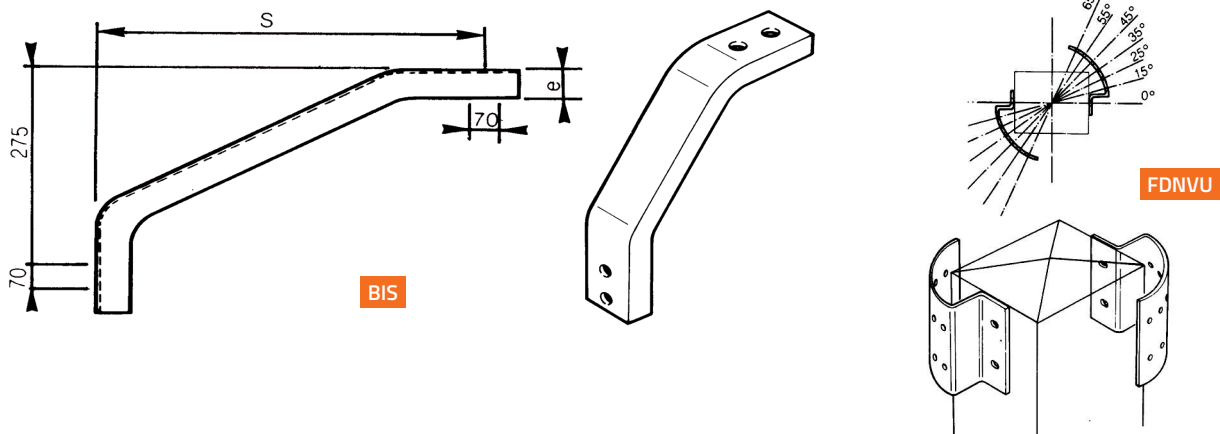


RÉFÉRENCE	DÉSIGNATION	CODET ENEDIS
TR25200	TIGE RENFORCÉE 200 H 200 - D 25	68 54 158
TR25240	TIGE RENFORCÉE 240 H 240 - D 25	68 54 161
TR285	TIGE RENFORCÉE 258 H 285 - D 25	68 54 164
DITRVR2	DISPOSITIF D'INCLINAISON DES TIGES RENFORCÉES EN TERRAIN ACCIDENTÉ COMPOSÉ DE : DITR (234*100) + BH24140 + 2 CALES	68 69 057

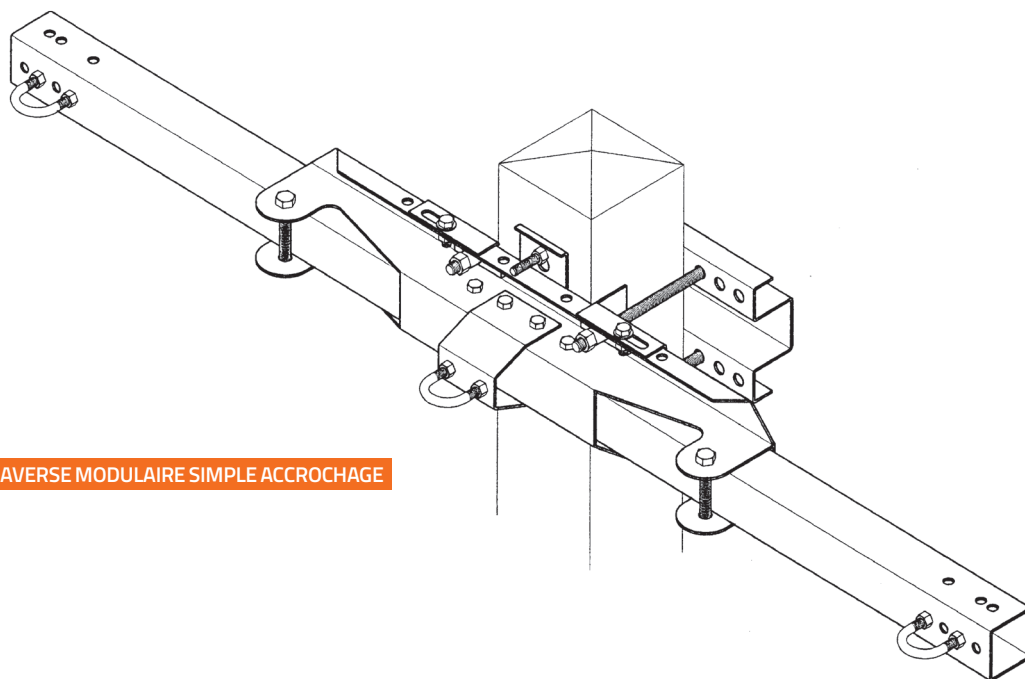


RÉFÉRENCE	DÉSIGNATION	CODET ENEDIS
CI	CONSOLE INCLINÉE	68 53 006
CT	CONSOLE DE TÊTE	68 53 063

FERRURES POUR LIGNES SUSPENDUES



RÉFÉRENCE	DÉSIGNATION	CODET ENEDIS
FDNVU	FERRURE UNIVERSELLE POUR DÉPORTER LES ARMEMENTS JEU DE 4 PIÈCES	—
BIS70600	BRAS INCLINÉ SUSPENDU E 40 - PROFILÉ 70 - S 600	68 51 264
BIS70800	BRAS INCLINÉ SUSPENDU E 40 - PROFILÉ 70 - S 600	68 51 298

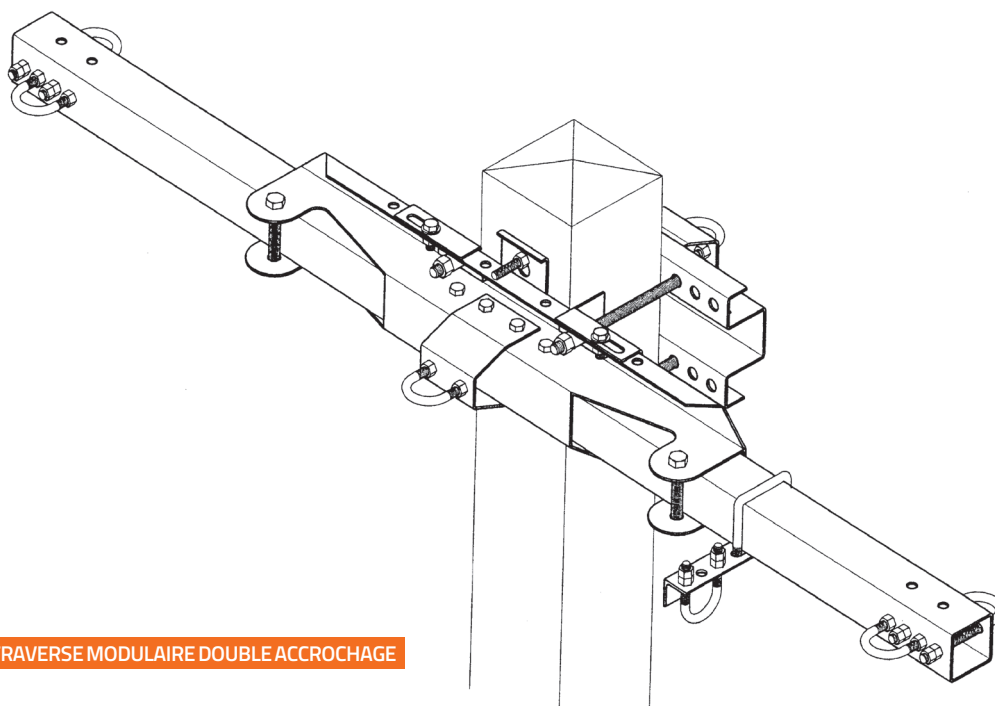


TRAVERSE MODULAIRE SIMPLE ACCROCHAGE

COMMENT CHOISIR SA TRAVERSE ?

Exemple pour une traverse NA2Y250D :

- N CONFIGURATION - N = Nappe horizontale, T = Triangle, DT = Double Terne ou sapin
- A TYPE - A=Arret ou Ancrage, S = Simple fixation, D = Décalé
- 2 ECARTEMENT ENTRE PHASES - 1 = 1 050 mm, 2 = 1 200 mm, 3 = 1 500 mm, 4 = 2000 mm, 5 = 2500 mm, 6 = 3000 mm
- Y DIAGRAMME D'EFFORT - X, Y, Z, U
- 2500 EFFORT NOMINAL (N)
- D ACCROCHAGE - S = Simple (3 chaînes), D = Double (6 chaînes)



TRAVERSE MODULAIRE DOUBLE ACCROCHAGE

TRAVERSE MODULAIRE À FAIBLE DÉFORMATION

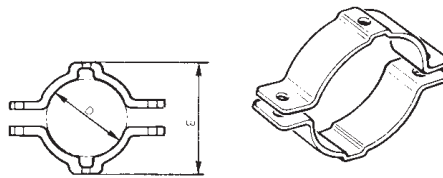
RÉFÉRENCE	DÉSIGNATION	CODET ENEDIS
NA1X160S	NA 1X 1600 S	–
NA1X200S	NA 1X 2000 S	–
NA1X250S	NA 1X 2500 S	–
NA1X315S	NA 1X 3150 S	–
NA1X160D	NA 1X 1600 D	68 55 001
NA1X200D	NA 1X 2000 D	68 55 002
NA1X250D	NA 1X 2500 D	68 55 003
NA1X315D	NA 1X 3150 D	68 55 004
NA2X160S	NA 2X 1600 S	–
NA2X200S	NA 2X 2000 S	–
NA2X250S	NA 2X 2500 S	–
NA2X315S	NA 2X 3150 S	–
NA2X400S	NA 2X 4000 S	–
NA2X500S	NA 2X 5000 S	–
NA2X160D	NA 2X 1600 D	68 55 007
NA2X200D	NA 2X 2000 D	68 55 008
NA2X250D	NA 2X 2500 D	68 55 009
NA2X315D	NA 2X 3150 D	68 55 010
NA2X400D	NA 2X 4000 D	68 55 011
NA2X500D	NA 2X 5000 D	68 55 012
NA3X160S	NA 3X 1600 S	–
NA3X200S	NA 3X 2000 S	–
NA3X250S	NA 3X 2500 S	–
NA3X315S	NA 3X 3150 S	–
NA3X400S	NA 3X 4000 S	–
NA3X500S	NA 3X 5000 S	–
NA3X630S	NA 3X 6300 S	–
NA3X160D	NA 3X 1600 D	68 55 015
NA3X200D	NA 3X 2000 D	68 55 016
NA3X250D	NA 3X 2500 D	68 55 017
NA3X315D	NA 3X 3150 D	68 55 018
NA3X400D	NA 3X 4000 D	68 55 019
NA3X500D	NA 3X 5000 D	68 55 020
NA3X630D	NA 3X 6300 D	68 55 021
NA1Y200S	NA 1Y 2000 S	–
NA1Y250S	NA 1Y 2500 S	–
NA1Y315S	NA 1Y 3150 S	68 55 025
NA1Y400S	NA 1Y 4000 S	68 55 026
NA1Y500S	NA 1Y 5000 S	–
NA1Y630S	NA 1Y 6300 S	–
NA1Y800S	NA 1Y 8000 S	–
NA1Y200D	NA 1Y 2000 D	68 55 101
NA1Y250D	NA 1Y 2500 D	68 55 102
NA1Y315D	NA 1Y 3150 D	68 55 103
NA1Y400D	NA 1Y 4000 D	68 55 104
NA1Y500D	NA 1Y 5000 D	68 55 105
NA1Y630D	NA 1Y 6300 D	68 55 106

RÉSEAUX HTA AÉRIENS

RÉSEAU
MOYENNE TENSION

RÉFÉRENCE	DÉSIGNATION	CODET ENEDIS
NA1Y800D	NA 1Y 8000 D	68 55 107
NA2Y250S	NA 2Y 2500 S	–
NA2Y315S	NA 2Y 3150 S	–
NA2Y400S	NA 2Y 4000 S	–
NA2Y500S	NA 2Y 5000 S	–
NA2Y630S	NA 2Y 6300 S	–
NA2Y800S	NA 2Y 8000 S	–
NA2Y100S	NA 2Y 10000 S	–
NA2Y250D	NA 2Y 2500 D	68 55 109
NA2Y315D	NA 2Y 3150 D	68 55 110
NA2Y400D	NA 2Y 4000 D	68 55 111
NA2Y500D	NA 2Y 5000 D	68 55 112
NA2Y630D	NA 2Y 6300 D	68 55 113
NA2Y800D	NA 2Y 8000 D	68 55 114
NA2Y100D	NA 2Y 10000 D	68 55 115
NA3Y315S	NA 3Y 3150 S	–
NA3Y400S	NA 3Y 4000 S	–
NA3Y500S	NA 3Y 5000 S	–
NA3Y630S	NA 3Y 6300 S	–
NA3Y800S	NA 3Y 8000 S	–
NA3Y100S	NA 3Y 10000 S	–
NA3Y125S	NA 3Y 12500 S	–
NA3Y400D	NA 3Y 4000 D	68 55 117
NA3Y500D	NA 3Y 5000 D	68 55 118
NA3Y630D	NA 3Y 6300 D	68 55 119
NA3Y800D	NA 3Y 8000 D	68 55 120
NA3Y100D	NA 3Y 10000 D	68 55 121
NA3Y125D	NA 3Y 12500 D	68 55 122
NA1Z400S	NA 1Z 4000 S	–
NA1Z500S	NA 1Z 5000 S	–
NA1Z630S	NA 1Z 6300 S	–
NA1Z800S	NA 1Z 8000 S	–
NA1Z400D	NA 1Z 4000 D	68 55 201
NA1Z500D	NA 1Z 5000 D	68 55 202
NA1Z630D	NA 1Z 6300 D	68 55 203
NA1Z800D	NA 1Z 8000 D	68 55 204
NA2Z630S	NA 2Z 6300 S	–
NA2Z800S	NA 2Z 8000 S	–
NA2Z100S	NA 2Z 10000 S	–
NA2Z125S	NA 2Z 12500 S	–
NA2Z630D	NA 2Z 6300 D	68 55 206
NA2Z800D	NA 2Z 8000 D	68 55 207
NA2Z100D	NA 2Z 10000 D	68 55 208
NA2Z125D	NA 2Z 12500 D	68 55 209
NA3Z800S	NA 3Z 8000 S	–
NA3Z100S	NA 3Z 10000 S	–
NA3Z125S	NA 3Z 12500 S	–
NA3Z160S	NA 3Z 16000 S	–
NA3Z800D	NA 3Z 8000 D	68 55 211
NA3Z100D	NA 3Z 10000 D	68 55 212
NA3Z125D	NA 3Z 12500 D	68 55 213
NA3Z160D	NA 3Z 16000 D	68 55 214

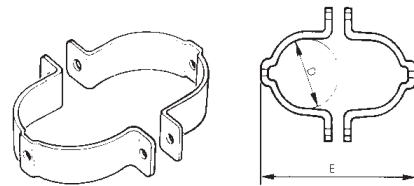
FERRURES POUR POTEAUX BOIS



CNV SIMPLE

COLLIER POUR POTEAUX SIMPLE

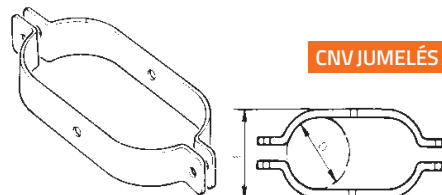
RÉFÉRENCE	DÉSIGNATION	CODET ENEDIS
CNV60160	CNV - D 160 - E 200 AVEC BOULONS	68 57 418
CNV60180	CNV - D 180 - E 220 AVEC BOULONS	68 57 425
CNV60200	CNV - D 200 - E 240 AVEC BOULONS	68 57 436
CNV60220	CNV - D 220 - E 260 AVEC BOULONS	68 57 438



CNV JUMELÉS ALIGNEMENT

COLLIER POUR POTEAUX JUMELÉS EN ALIGNEMENT

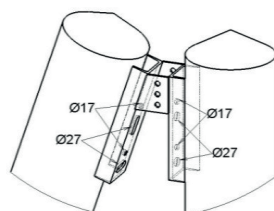
RÉFÉRENCE	DÉSIGNATION	CODET ENEDIS
CNV616J1	CNVJ1 - D 160 - E 360 AVEC BOULONS	-
CNV618J1	CNVJ1 - D 180 - E 400 AVEC BOULONS	-
CNV620J1	CNVJ1 - D 200 - E 440 AVEC BOULONS	-



CNV JUMELÉS ARRÊT

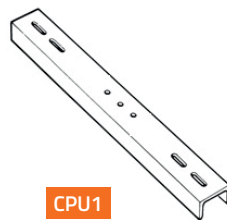
COLLIER POUR POTEAUX JUMELÉS EN ARRÊT

RÉFÉRENCE	DÉSIGNATION	CODET ENEDIS
CNV616J2	CNVJ2 - D 160 - E 180 AVEC BOULONS	-
CNV618J2	CNVJ2 - D 160 - E 200 AVEC BOULONS	-
CNV620J2	CNVJ2 - D 160 - E 220	-



FERRURE DE TÊTE

RÉFÉRENCE	DÉSIGNATION	CODET ENEDIS
FTZ13	FERRURE DE TETE PENTE 1/3 - FTZ	68 10 498
FTXY15	FERRURE DE TETE PENTE 1/5 - FTXY	68 10 495



CPU1

FERRURES POUR POTEAUX BETON

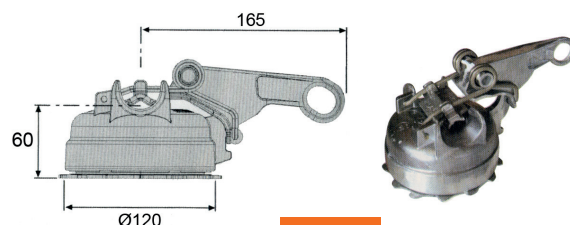
RÉFÉRENCE	DÉSIGNATION	CODET ENEDIS
CPU1	CONTREPLAQUE UNIVERSELLE LONGUEUR - CPU A 65 - L 330	68 05 071
CPU2	CONTREPLAQUE UNIVERSELLE LONGUEUR - CPU A 125 - L 450	68 05 072
CPU3	CONTREPLAQUE UNIVERSELLE LONGUEUR - CPU A 185 - L 570	68 05 073
CPU4	CONTREPLAQUE UNIVERSELLE LONGUEUR - CPU A 245 - L 690	68 05 074



1508



VHT20



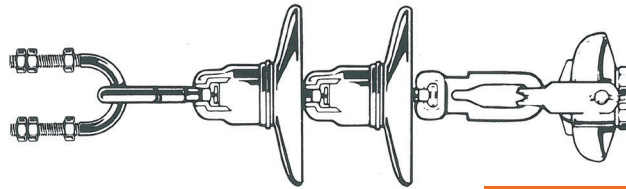
DERVA34

ISOLATEURS

RÉFÉRENCE	DÉSIGNATION	CODET ENEDIS
1508	ISOLATEUR NORME 11 SUSPENDUS HTA Capot tige 1508 BZ - Ø 175 Sans tresse A.P	66 10 047
F4010	ISOLATEUR NORME 16 SUSPENDUS HTA Capot tige F4010 - Ø 255 Sans tresse A.P	66 10 062

RÉFÉRENCE	DÉSIGNATION	CODET ENEDIS
AP1	TRESE ANTI-PARASITE INOX Longueur 300	66 10 504

RÉFÉRENCE	DÉSIGNATION	CODET ENEDIS
VHT20	ISOLATEUR RIGIDE HTA EN VERRE VHT 20 - Ø 210	66 17 608
VHT22	ISOLATEUR RIGIDE HTA EN VERRE VHT 22 - Ø 255	66 17 614
MALICOL	COLLIER POUR VHT 20 OU VHT 22	67 51 007
DERVA34	SYSTEME D'ATTACHE FIXE POUR ISOLATEURS RIGIDE Section 34,4 - 37,7 mm ² Repérage Bleu	67 51 001
DERVA54	SYSTEME D'ATTACHE FIXE POUR ISOLATEURS RIGIDE Section 54,6-59,7 mm ² Repérage rouge	67 51 002



CHAÎNE COMPLÈTE À 2 ÉLÉMENTS

ACCESSOIRES DE CHAINES

RÉFÉRENCE	DÉSIGNATION	CODET ENEDIS
E1470120	ETRIER D'ACCROCHAGE 14 x 70 x 120 x 70	68 62 048
E1470200	ETRIER D'ACCROCHAGE 14 x 70 x 200 x 150	68 62 056

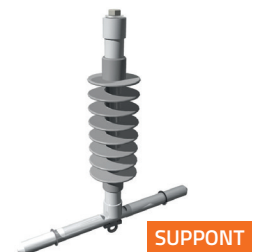
RÉFÉRENCE	DÉSIGNATION	CODET ENEDIS
OL40	OEILLET À ROTULE OL40	68 63 008
BS40	CEILLET À RALLONGEMENT DE ROTULE - BALL SOCKET- BS 40	68 66 010

RÉFÉRENCE	DÉSIGNATION	CODET ENEDIS
RL40300	RALLONGE À CHAPPE RL Long. = 300	68 65 144
RL40600	RALLONGE A CHAPPE RL Long. = 600	68 65 204

RÉFÉRENCE	DÉSIGNATION	CODET ENEDIS
CD40	CORNE DOUBLE D'ACCROCHAGE D'ARC	68 69 025
STOPPAI	DISPOSITIF ANTI-PAILLE	68 69 022
DC	DOUBLE CONE	68 69 027
SL1613	PINCE DE SUSPENSION - POUR ALU OU ALLIAGE Capacité mm ² 22-95- Rupture de charge (daN) 3000	68 60 303

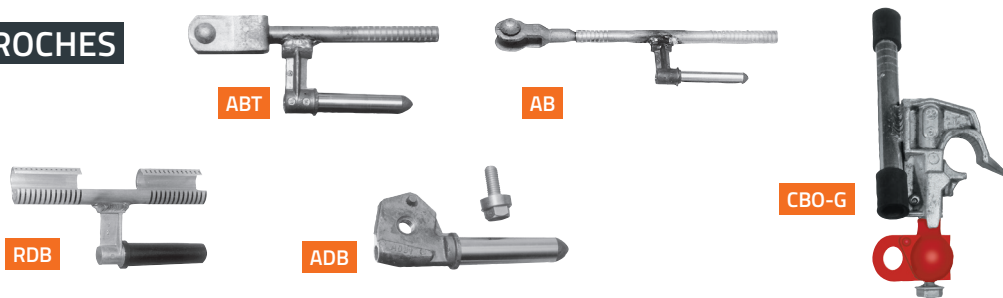
RENOI DE PONT

RÉFÉRENCE	DÉSIGNATION	CODET ENEDIS
ETALU	ETAU ALU Corps en alliage alu et vis en acier Galva	68 86 070
SUPPONT	ENSEMBLE DOUBLE BROCHE	66 19 205
BCDS	BARRE DE CONNEXION DOUBLE POUR ISOLATEUR SUSPENDU	67 29 629



SUPPORT

CONNECTEURS À BROCHES



RÉFÉRENCE	DÉSIGNATION	CODET ENEDIS	CONDITIONNEMENT
ABT34	MANCHON D'ANCRAGE TRAVERSANT À BROCHE POUR CÂBLE ASTER Câble 34 mm ²	68 61 350	3
ABT54	MANCHON D'ANCRAGE TRAVERSANT À BROCHE POUR CÂBLE ASTER Câble 54 mm ²	68 61 352	3
ABT75	MANCHON D'ANCRAGE TRAVERSANT À BROCHE POUR CÂBLE ASTER Câble 75 mm ²	68 61 354	3
ABT148	MANCHON D'ANCRAGE TRAVERSANT À BROCHE POUR CÂBLE ASTER Câble 148 mm ²	68 61 358	3

➤ Vendu au conditionnement

RÉFÉRENCE	DÉSIGNATION	CODET ENEDIS	CONDITIONNEMENT
CBO54G	CONNECTEUR POUR BROCHE -POUR CÂBLE GAINÉ 54/60	67 21 241	3
CBO148G	CONNECTEUR POUR BROCHE -POUR CÂBLE GAINÉ 147/148	67 21 243	3
CBO54G2C	CONNECTEUR DOUBLE DERIVATION CBO54G + 54I + CN2AU54	67 21 245	3
CBO54G2Q	CONNECTEUR DOUBLE DERIVATION CBO54G + 54I + QN2AU54	67 21 246	3

➤ Vendu au conditionnement

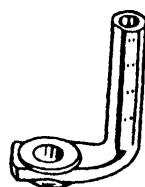
RÉFÉRENCE	DÉSIGNATION	CODET ENEDIS	CONDITIONNEMENT
AB38	MANCHON D'ANCRAGE POUR CÂBLES ALMELEC/ACIER ET ALU/ ACIER - 37,8 - AB 38 ALR	68 61 374	3
AB60	MANCHON D'ANCRAGE POUR CÂBLES ALMELEC/ACIER ET ALU/ ACIER - 59,7 - AB 60 ALR	68 61 404	3
ADB1	ADAPTATEUR MANCHONS À PLAGES EXISTANT EN MANCHONS À BROCHE -P1	68 61 470	3
ADB2	ADAPTATEUR MANCHONS À PLAGES EXISTANT EN MANCHONS À BROCHE -P2	68 61 471	3

➤ Vendu au conditionnement

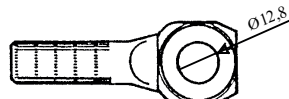
RÉFÉRENCE	DÉSIGNATION	CODET ENEDIS	CONDITIONNEMENT
RDB34	RACCORD DE DERIVATION À BROCHE Section 34,4-37,7 mm ² L 170	67 21 301	3
RDB54	RACCORD DE DERIVATION À BROCHE Section 54,6-59,7 mm ² L 236	67 21 303	3
RDB75	RACCORD DE DERIVATION À BROCHE Section 75,5 mm ² L 262	67 21 305	3
RDB148	RACCORD DE DERIVATION À BROCHE Section 147-148 mm ² L262	67 21 309	3

➤ Vendu au conditionnement

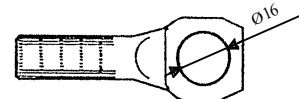
COSSES ET MANCHONS À SERTIR



CN/Q



CN2AU



CN2AA

COSSES

RÉFÉRENCE	DÉSIGNATION	CODET ENEDIS	CONDITIONNEMENT
ALU			
CN2AA5460	COSSE DROITE D'EXTREMITÉ Section 54-60 mm ²	67 23 871	3
CN2AA75	COSSE DROITE D'EXTREMITÉ Section 75 mm ²	67 23 872	3
ALU-CUIVRE			
CN2AU546	COSSE DROITE D'EXTREMITÉ Section 54-60 mm ²	67 23 821	3
CN2AU75	COSSE DROITE D'EXTREMITÉ Section 75 mm ²	67 23 822	3
CN2AU148	COSSE DROITE D'EXTREMITÉ Section 147-148 mm ²	67 23 824	3
ALU ET ALU-CUIVRE (POUR PONT GAÎNÉ)			
CN2AU54G	COSSE DROITE D'EXTREMITÉ Section 54G mm ²	67 23 827	3
QN2AU54G	COSSE EQUERRE D'EXTREMITÉ Section 54G mm ²	67 23 843	3

➤ Vendu au conditionnement

MANCHONS DE JONCTION



J-L



ALR



J-U

RÉFÉRENCE	DÉSIGNATION	CODET ENEDIS	CONDITIONNEMENT
POUR CÂBLE ASTER			
J22	J22L - Section 22 mm ²	67 24 505	12
J34	J34L - Section 34 mm ²	67 24 507	12
MJ54	J54L - Section 54 mm ²	67 24 513	12
J75	J75L - Section 75 mm ²	67 24 515	6
J93	J93L - Section 93 mm ²	67 24 518	6
J117	J117L - Section 117 mm ²	67 24 522	1
J148	J148L - Section 148 mm ²	67 24 524	3
POUR CÂBLE ALMELEC/ACIER ET ALU/ACIER			
J38	J38ALR - Section 37,8 mm ²	67 24 538	6
J60	J60ALR - Section 59,7 mm ²	67 24 543	1
POUR CÂBLE CUIVRE			
J10U	Section Cu 35/10-40/10-10,8 mm ²	67 11 203	12
J16U	Section Cu 45/10-50/10-12,4-14,5 mm ²	67 11 205	12
J25U	Section Cu 22-27,6 mm ²	67 11 209	12
J29U	Section Cu 29,3 mm ²	67 11 213	12
J48U	Section Cu 48,3 mm ²	67 11 219	12
J75U	Section Cu 74,9 mm ²	67 11 223	12

➤ Vendu au conditionnement

CONNECTEURS À SERRAGE MÉCANIQUE



CMA/CMU



A70LCU



RMOA

BLOC D'ANCRAGE ET DÉRIVATION À RAINURES PARRALLÈLES POUR LIGNE CUIVRE

RÉFÉRENCE	DÉSIGNATION	CODET ENEDIS	CONDITIONNEMENT
CMU25	Section Cu 6-25 mm ²	67 00 005	10
CMU50	Section Cu 6-50 mm ²	67 00 006	10
CMU95	Section Cu 10-95 mm ²	67 00 007	10

BLOC D'ANCRAGE ET DÉRIVATION À RAINURES PARRALLÈLES POUR LIGNE ALU

RÉFÉRENCE	DÉSIGNATION	CODET ENEDIS	CONDITIONNEMENT
CMA55R	À VIS FUSIBLE Section Alu 17,8-54,6 mm ²	67 20 010	3
CMA95R	À VIS FUSIBLE Section Alu 22-95 mm ²	67 20 011	3
CMA150R	À VIS FUSIBLE Section Alu 54,6 - 148 mm ²	67 20 012	3

RÉFÉRENCE	DÉSIGNATION	CODET ENEDIS	CONDITIONNEMENT
CMA55	Section Alu 17,8-54,6 mm ²	67 20 006	10
CMA95	Section Alu 22-95 mm ²	67 20 007	10
CMA150	Section Alu 54,6 - 148 mm ²	67 20 008	10

BLOC DE DÉRIVATION POUR LIGNE ALU ET CUIVRE

RÉFÉRENCE	DÉSIGNATION	CODET ENEDIS	CONDITIONNEMENT
CMAU5550	Section Cu 6-70 mm ² / Section Alu 25-75 mm ²	67 30 005	

BLOC D'ANCRAGE ALU OU ALMELEC

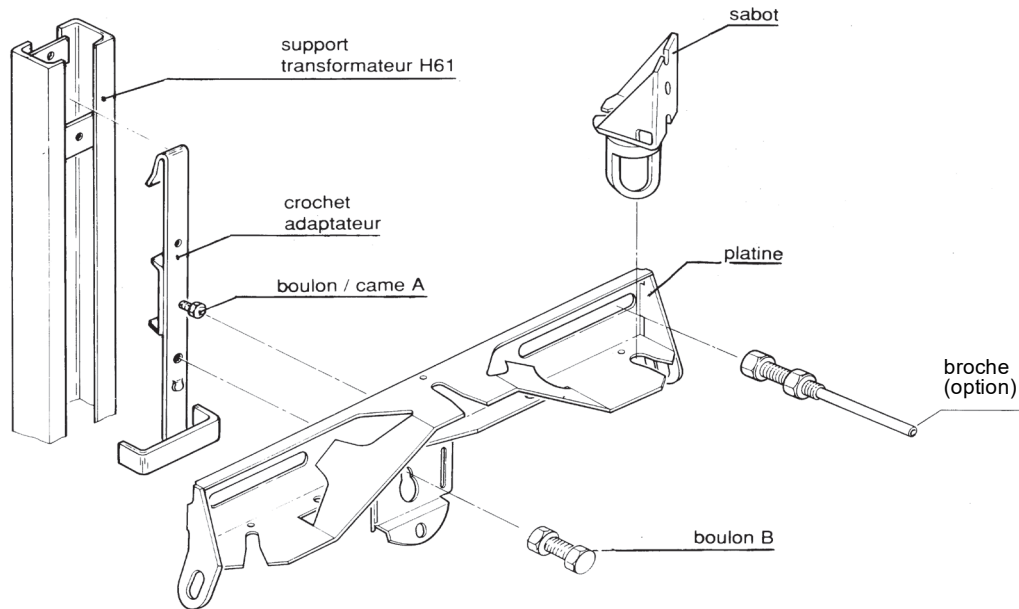
RÉFÉRENCE	DÉSIGNATION	CODET ENEDIS	CONDITIONNEMENT
RMOA54	Section 2 x 22 à 2 x 60	67 20 147	

MACHOIRE ONDULÉE POUR CONDUCTEUR CUIVRE

RÉFÉRENCE	DÉSIGNATION	CODET ENEDIS	CONDITIONNEMENT
A70LCU	Section 2 x 10 à 2 x 25	67 00 178	
A72LCU	Section 2 x 25 à 2 x 50	67 00 182	

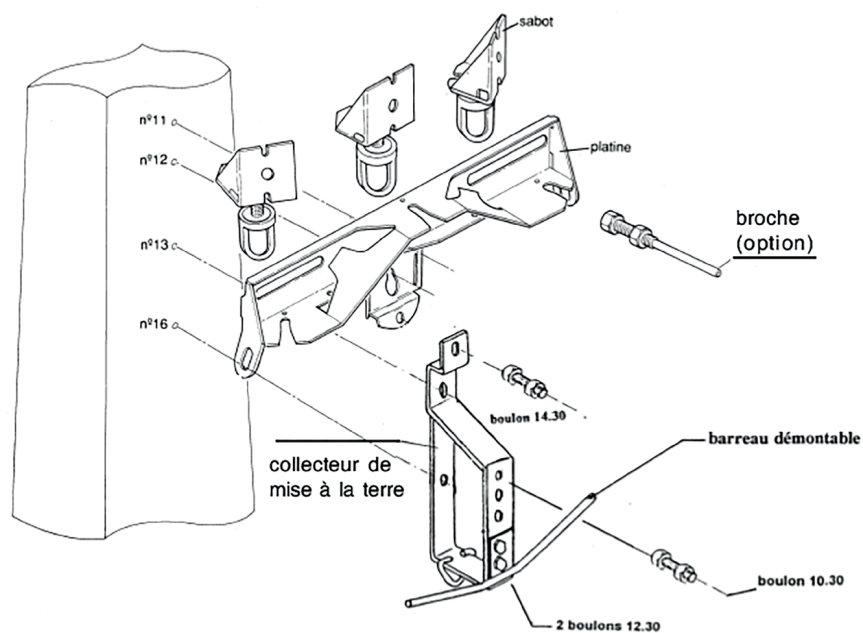
PROTECTION PAR PARAFONDRES ET FUSIBLES

**FERRURE SUPPORT DE PARAFONDRE À ENVELOPPE SYNTHÉTIQUE
POUR POSTE DE TRANSFORMATION SUR POTEAU H61**

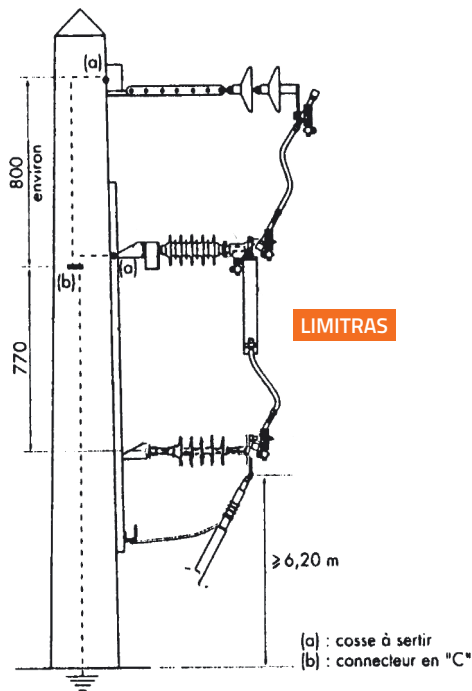
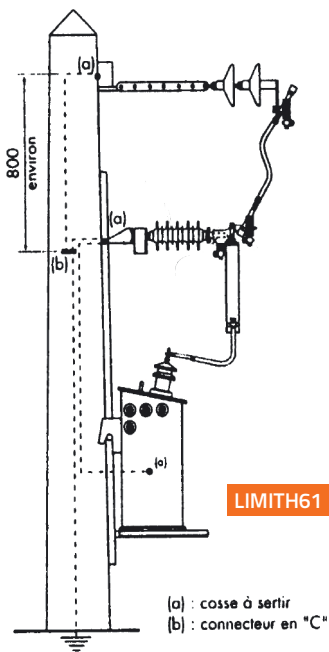


RÉFÉRENCE	DÉSIGNATION	CODET ENEDIS	CONDITIONNEMENT
FSPSYBG	BROCHE DE MISE À LA TERRE (OPTION)	-	1
PARAF	PARAFONDRE 24KV À ENVELOPPE SYNTHÉTIQUE	73 10 810	1
CONH61	BROCHE LONGUE (1 PHASE)	73 12 001	3
KITPAH61	KIT PARAFONDRE 29SF11 comprenant : - 1 ferrure - FPSP - 3 parafoudres - PARAF - 3 broches - CONH61	-	1
29SF11TIS	KIT DE PROTECTION POUR H61TIS (TRANSFO. INTRINSEQUEMNT SÉCURISÉ) comprenant : - 1 ferrure FPSP - 3 parafoudres - PARAF - 3 broches - CONH61 - 3 connecteurs CBO54G - 3 câbles aster gainé de 1,5m - 3 ensembles de connecteurs CBO54G2CB montés sur 1m de câble gainé	-	1

FERRURE SUPPORT DE PARAFOUDRE À ENVELOPPE SYNTHÉTIQUE POUR REMONTÉE AÉRO-SOUTERRAINE - ERAS



RÉFÉRENCE	DÉSIGNATION	CODET ENEDIS	CONDITIONNEMENT
FPSE	FERRURE POUR REMONTÉE AÉRO-SOUTERRAINE - FSPSYERAS - comprenant : - 1 platine - 3 sabots - 1 collecteur de mise à la terre + BH	68 86 427	
FSPSYBG	BROCHE DE MISE À LA TERRE (OPTION)	-	1
PARAF	PARAFOUDRE 24KV À ENVELOPPE SYNTHÉTIQUE	73 10 810	1
CONERAS	BARRE DE CONNEXION (1PHASE)	73 12 011	3
KITPAERA	KIT PARAFOUDRE 29SF10 comprenant : - 1 ferrure - FPSE - 3 parafoudres - PARAF - 3 broches - CONRERAS	-	1



RÉFÉRENCE	DÉSIGNATION	CODET ENEDIS	CONDITIONNEMENT
LIMITH61	KIT PARAFONDRE HORIZONTAL AVEC FUSIBLES - PROTECTION H61 - 29FE11 comprenant : - 3 fusibles FE - 73 02 002 - 1 KITH61 - 73 05 012 - 1 ferrure fpssp - 68 86 425 - 3 parafoudres - paraf - 73 10 810 - 6 CBO54G - 67 21 241 - 3 cable aster 54G	-	1
LIMITRAS	KIT PARAFONDRE HORIZONTAL AVEC FUSIBLE - PROTECTION RAS - 29FE13 ISOLATEUR ZONE 2 comprenant : - 3 fusibles FE - 73 02 002 - 1 KITRAS - 73 05 022 - 2 ferrure FPSC - 68 86 429 - 1 ferlim - 68 86 201 - 3 barre de connexion - CONERAS - 72 12 011 - 3 parafoudres - PARAF - 73 10 810 - 6 CBO54G - 67 21 241 - 3 cable aster 54G	-	1
PARAF	PARAFONDRE EZE24 - LOT DE 3	73 10 810	1
LIMITOR	FUSIBLE LIMITOR P24 - LOT DE 3	73 02 002	1
KITH61	KIT CONNEXION LIMITOR H61 - 29KC11 comprenant: - 3 barres de connexions - 3 broches courtes - 3 ponts gainés 2 cosses	73 05 012	1
KITRAS	KIT CONNEXION LIMITOR ERAS - 29KC13 - comprenant: - 3 barres de connexions - 3 broches courtes - 3 ponts gainés 1 cosse - 3 isolateur rigide zone 2	73 05 022	1
FERLIM	FERRURE POUR ERAS AVEC FIXATION PARAFONDRES ET FUSIBLES	68 86 201	1



BLOC TRI



D265T



DISJONCTEUR BAS DE POTEAU

RÉFÉRENCE	DÉSIGNATION	CODET ENEDIS
D165SBSC	D 165T COFFRET SANS BLOC SANS COMMANDE	69 34 401
D265TSCSB	D 265T COFFRET SANS BLOC SANS COMMANDE	—
D165TBLOCTRI	D 165T BLOC DECLENCHEUR NUMERIQUE TRI CALIBRE + COMMANDE POUR TRANSFO 50/100/160 KVA	69 34 037
D265TBLOCTRI	D 265T BLOC DECLENCHEUR NUMERIQUE TRI CALIBRE + COMMANDE POUR TRANSFO 50/100/160 KVA	69 34 038
BLOCTRI367T	BLOC DECLENCHEUR TRI D165/D265 : TRANSFO 50/100/160	69 35 110

SUPPORTS DE TRANSFORMATEUR

RÉFÉRENCE	DÉSIGNATION	CODET ENEDIS
SUPH61	FERRURE SUPPORT DE TRANSFORMATEUR H61	68 17 010



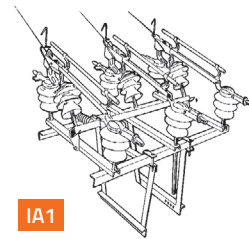
PAS

PROTECTION AÉRIENNE SIMPLIFIÉE - PAS

RÉFÉRENCE	DÉSIGNATION	CODET ENEDIS
PAS1D50	COFFRET 1 DEPART 50/100 KVA	69 82 130
PAS2D100	COFFRET 2 DEPARTS 100/160 KVA	69 82 136

INTERRUPTEUR AÉRIEN À COMMANDE MANUELLE - IACM

L'interrupteur aérien placé en extrémité de ligne aérienne permet l'isolation d'une grappe de postes pour travaux.

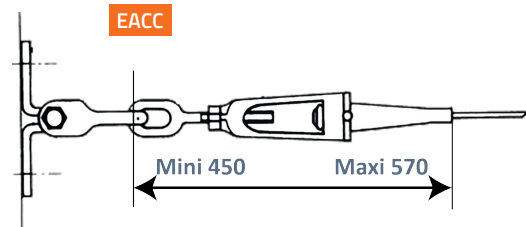


IA1

RÉFÉRENCE	DÉSIGNATION	CODET ENEDIS
IA1	IACM 50 A - 24 KV - AVIFAUNE AVEC COMMANDE MANUELLE - JEU DE CHAISES ET FIXATIONS	72 33 605
TRINGIA1	TRINGLERIE IA1CM REGLABLE POUR 11/14 m - 1 TUBE SUPÉRIEUR TÉLESCOPIQUE - 1 TUBE INFÉRIEUR AVEC ISOLEMENT	72 33 601
C1518	COMPLÉMENT DE TRINGLERIE POUR 15/18 m - 1 TUBE INTERMÉDIAIRE - 1 GUIDE TUBE SUPPLÉMENTAIRE	72 33 602
F5012	FEUILLARD DE FIXATION IACM PERFORÉ ROULEAU DE 25m FEUILLARD INOX (50 x 1,2)	68 86 900

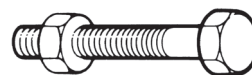
FERRURES ET ACCESSOIRES POUR TORSADES

Destiné à la protection des supports et des armements d'arrêt contre les surcharges mécaniques accidentelles (neige, chute d'arbre).



EACC

RÉFÉRENCE	DÉSIGNATION	CODET ENEDIS
MT1	ENSEMBLE DE SUSPENSION POUR TORSADE HTA Composé d'une console et d'une pince de suspension	68 50 101
EACC5010	ENSEMBLE D' ANCRAGE POUR TORSADE HTA Composé d'une console isolée et d'un manchon à coincement cône	68 50 121



BH

BOULONNERIE GALVA

Les boulons sont vendus avec écrou.

RÉFÉRENCE	DÉSIGNATION	CODET ENEDIS
BH12100	BOULON 6 PANS BH 12 x 100	68 00 634
BH12150	BOULON 6 PANS BH 12 x 150	68 00 640
BH12200	BOULON 6 PANS BH 12 x 200	68 00 643
BH12250	BOULON 6PANS BH 12 x 250	68 00 649
BH12275	BOULON 6 PANS BH 12 x 275	68 00 652
BH1230	BOULON 6 PANS BH 12 x 30	68 00 620
BH12300	BOULON 6 PANS BH 12 x 300	68 00 655
BH12350	BOULON 6 PANS BH 12 x 350	68 00 658

RÉFÉRENCE	DÉSIGNATION	CODET ENEDIS
BH14100	BOULON 6 PANS BH 14 x 100	68 00 682
BH14130	BOULON 6 PANS BH 14 x 130	68 00 685
BH14150	BOULON 6 PANS BH 14 x 150	68 00 688
BH14200	BOULON 6 PANS BH 14 x 200	68 00 691
BH14225	BOULON 6 PANS BH 14 x 225	68 00 694
BH14250	BOULON 6 PANS BH 14 x 250	68 00 697
BH14275	BOULON 6 PANS BH 14 x 275	68 00 700
BH14300	BOULON 6 PANS BH 14 x 300	68 00 703
BH14325	BOULON 6 PANS BH 14 x 325	68 00 706
BH14350	BOULON 6 PANS BH 14 x 350	68 00 709
BH14375	BOULON 6 PANS BH 14 x 375	68 00 712
BH1440	BOULON 6 PANS BH 14 x 40	68 00 673
BH14400	BOULON 6 PANS BH 14 x 400	68 00 715
BH14450	BOULON 6 PANS BH 14 x 450	68 00 718
BH1450	BOULON 6 PANS BH 14 x 50	68 00 676
BH14500	BOULON 6 PANS BH 14 x 500	68 00 721
BH14600	BOULON 6 PANS BH 14 x 600	68 00 723

RÉFÉRENCE	DÉSIGNATION	CODET ENEDIS
MG12	RONDELLE GALVA Ø 12	68 03 015
MG14	RONDELLE GALVA Ø 14	68 03 022

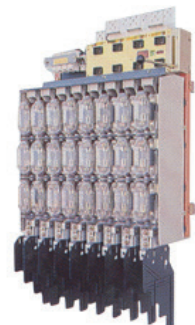
TABLEAU URBAIN RÉDUIT - TUR

DEPART



RÉFÉRENCE	DÉSIGNATION	CODET ENEDIS
CLE	CLE ISOLÉE TUR	69 82 814
DEPART	DÉPART MONOBLOC NU AVEC BARETTE DE SECTIONNEMENT	69 82 777
PCCC	PANNEAU DE CONDAMNATION MISE EN COURT-CIRCUIT	69 82 830
PR	PANNEAU DE RÉSERVATION	69 82 833
PRO	PROTECTEUR PORTE FUSIBLE	69 82 873

RÉFÉRENCE	DÉSIGNATION	CODET ENEDIS
TR121800	TR 12 1800 AV. INTER 1800	69 82 110
TR4800A	TR 4 800 AV. INTER AVEC ACG TETRA	69 82 924
TR4800	TR 4 800 AV. INTER	69 82 104
TR81200A	TR 8 1200 AV. INTER AVEC ACG TETRA	69 82 926
TR81200	TR 8 1200 AV. INTER	69 82 106
TR81800A	TR 8 1800 AV. INTER AVEC ACG TETRA	69 82 928
TR81800	TR 8 1800 AV. INTER	69 82 108



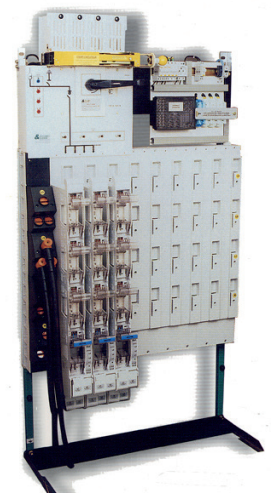
TR81800

RÉSEAU
MOYENNE TENSION

TABLEAU D'INTERFACE DE PUISSANCE ET D'INFORMATION - TIPI

RÉFÉRENCE	DÉSIGNATION	CODET ENEDIS
CLETIPI	CLÉ TIPI ISOLEE IP2X	69 82 820
DEPTIPI	DÉPART MONOBLOC TIPI IP2X	69 82 200
DEPTIPIP	DÉPART PROVISOIRE TIPI IP2X	69 82 202
ST4	FIXATION AU SOL POUR TIPI 4	69 82 250
ST8	FIXATION AU SOL POUR TIPI 8	69 82 252

RÉFÉRENCE	DÉSIGNATION	CODET ENEDIS
TIPI4500	TIPI 4500 /250 KVA POUR 4 DEP + 1 PRO NON FOURNI	69 82 150
TIPI81200	TIPI 81200 /630 KVA POUR 8 DEP + 1 PRO NON FOURNI	69 82 156
TIPI81800	TIPI 81800 / 1000 KVA POUR 8 DEP + 1 PRO NON FOURNI	69 82 158



TIPI81200

TROUSSE DE RACCORDEMENT ALU/CUIVRE POUR TUR ET TIPI

TUR

**NEUTRE PLOMB**

RÉFÉRENCE	DÉSIGNATION	CODET ENEDIS
TUR9550	Section 3 x 95 + 50	69 82 010
TUR15070	Section 3 x 150 + 70	69 82 011
TUR24095	Section 3 x 240 + 95	69 82 012

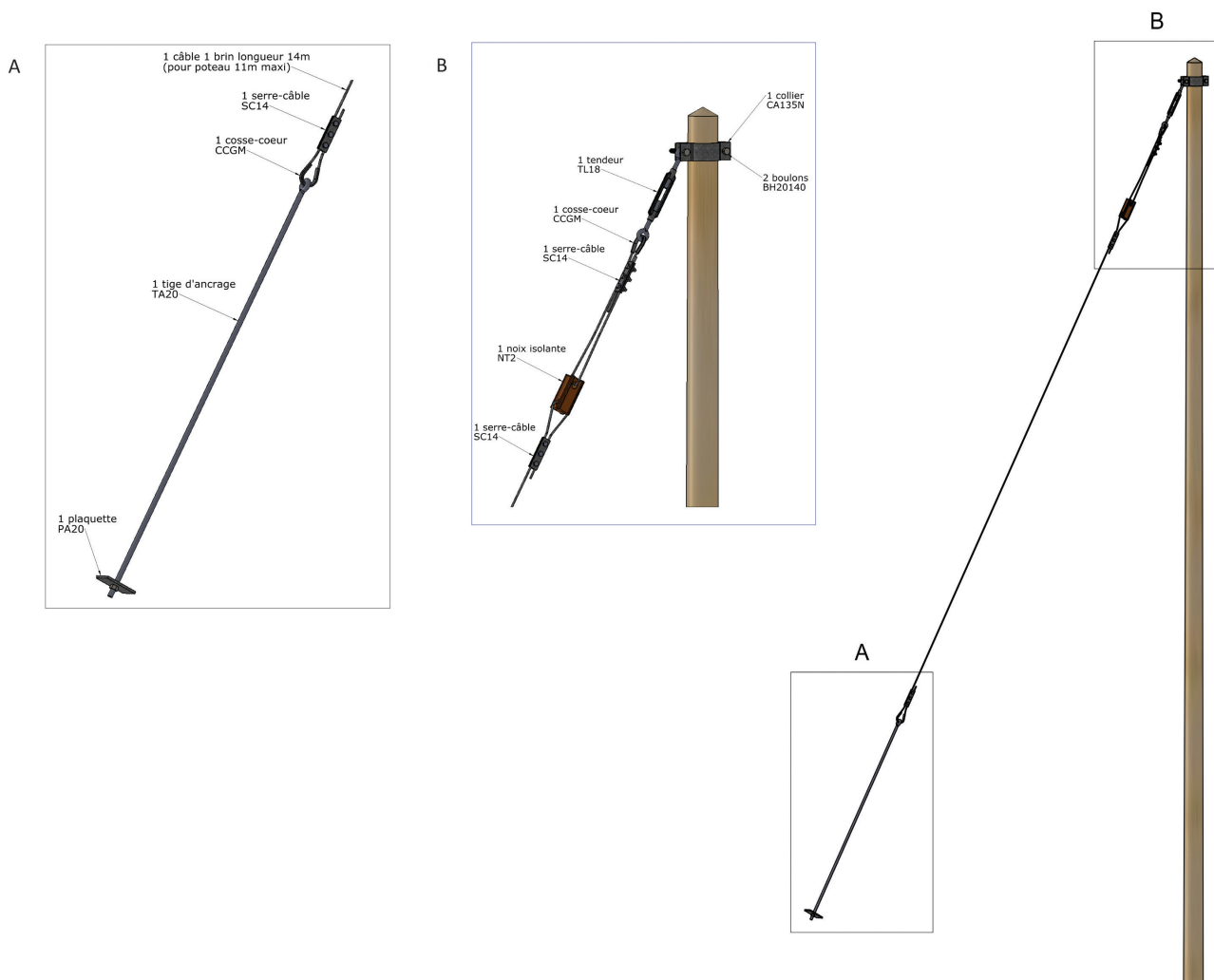
NEUTRE MASSIF

RÉFÉRENCE	DÉSIGNATION	CODET ENEDIS
NTUR9575	Section 3 x 95 + 75	69 82 013
NTUR15095	Section 3 x 150 + 95	69 82 014
NTUR240115	Section 3 x 240 + 115	69 82 015

HAUBANAGE

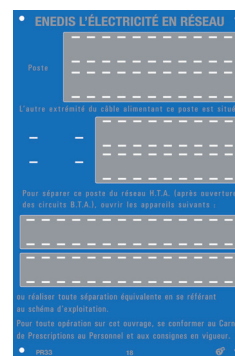
RÉFÉRENCE	DÉSIGNATION	CODET ENEDIS
KITHAUB	KIT D' HAUBANAGE POUR POTEAU BOIS	-
NT2	NOIX DE TRACTION - EN PORCELAINE Longueur 170 - Largeur 95	68 46 125

RÉFÉRENCE KIT	KH140	KH190	KH255-325
Pour poteau	S140	S190	S255,S325
Câble	Ø 10 (19 x 20/10)	Ø 10 (19 x 20/10)	Ø 10 (19 x 20/10)
Nombre de brins	1	2	2
L totale câble	14 m (pot. Max 11 m)	33 m (pot. Max 14 m)	33 m (pot. Max 14 m)
Collier	1 x CA135N - 68 10 029	1 x CA165N - 68 10 033	1 x CA200N - 68 10 036
Boulon	2 x BH20140	2 x BH20140	4 x BH20140
Tendeur	1 x TL18	1 x TL24	1 x TL24
Noix isolante	1 x NT2	1 x NT2	1 x NT2
Cosse-cœur	2 x CCGM	2 x CCGM	2 x CCGM
Serre-câble	3 x SC14	2 x SC14	2 x SC14
Tige d'ancrage	1 x TA20	1 x TA27	1 x TA27
Plaquette	1 x PA20	1 x PA27	1 x PA27

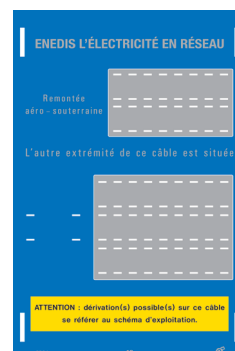


PLAQUES ET AFFICHES DE POSTES ET COFFRETS

RÉFÉRENCE	DÉSIGNATION	CODET ENEDIS
PR30	PLAQUE TRANSFORMATEUR H61 / POTEAU - ALU BLEU 4 rangées 20x12	37 00 312
PR33	PLAQUE TRANSFO CABINE - ALU BLEU Caractères 20x12	37 00 316
PR33BIS	PLAQUE TRANSFORMATEUR CABINE BASSE Alim par dérivation	37 00 316
PR34	PLAQUE REMONTÉE AÉRO-SOUTERRAINE - ALU BLEU Caractères 2012	37 00 317
PR34BIS	PLAQUE REMONTÉE AÉRO-SOUTERRAINE - ALU BLEU Depuis dérivation	37 00 317
POSTE	DANS LE POSTE : VIGNETTE 60x20 - ALU JAUNE (multiple de 25)	-
RAS	REM. AEROSOUT : VIGNETTE 60x20 - ALU JAUNE (multiple de 25)	37 09 180
PP30	PLAQUE BLEU DEFENSE D'AFFICHER - 150 x 300	37 00 354
PR10	PLAQUE NOM POSTE - ALU BLEU 36 caractères pour vignettes 20x12 (G150)	37 00 302
PR10B1	PR10 1BIS : ARMOIRE HT - ALU BLEU 18 fentes pour vignettes 20 x 12 (G150)	-
PR10B2	PR10 2BIS : ARMOIRE HT - ALU BLEU 2 rangées - 18 fentes pour vignettes 20 x 12 (G150)	-
PLZAM00011	PLAQUE ZINC Câbles HTA 20 KV 120 x 90 - ROUGE	-
PR11	PLAQUE NOM DU POSTE 40 x 260 - 18 POSITIONS Pour vignettes 20 x 12 (G150)	37 00 303
PR11BIS	PLAQUE NOM DU POSTE 40 x 260 - 2 x 18 POSITIONS sur 2 rangées - pour vignettes 20 x 12 (G150)	37 00 307
PR12	PLAQUE NOM DU POSTE 50 x 260 - 8 POSITIONS Pour vignettes 24 x 40 (G151)	37 00 308



PR33



PR34

RÉFÉRENCE	DÉSIGNATION	CODET ENEDIS
PLASE00072	PLAQUE ALU 115 x 35 - 13 POSITIONS Pour vignettes 6 x 11 (G153)	-
PLASE00069	PLAQUE ALU 70 x 35 - 6 POSITIONS Pour vignettes 6 x 11 (G153)	-
PLASE00051	PLAQUE ALU 95 x 40 - 3 POSITIONS Pour vignettes 20 x 12 (G150)	-



RÉFÉRENCE	DÉSIGNATION	CODET ENEDIS
CEINTUJ	CEINTURE JAUNE 1200 X 20 MM Délimitation fils nus câble isolé et telecom	-
CEINTUR	CEINTURE ROUGE 1200 X 20 MM Délimitation sur poteau MT/BT	68 88 651



RÉFÉRENCE	DÉSIGNATION	CODET ENEDIS
B100J	BANDE ALU 1000 x 100 x 0,5 mm - JAUNE Percée d'une fente feuillard	-
B100R	BANDE ALU 1000 x 100 x 0,5 mm - ROUGE Percée d'une fente feuillard	-



RÉFÉRENCE	DÉSIGNATION	CODET ENEDIS
AF20B	PLAQUE ALU SOINS AUX ELECTRISÉS H 297 x L 210 mm - sérigraphie	37 00 002
AF20B1	PLAQUE ALU SOINS AUX ELECTRISÉS H 500 x L 350 mm - sérigraphie	37 00 002



VIGNETTES

RÉFÉRENCE	DÉSIGNATION	CODET ENEDIS
G153	VIGNETTES LETTRES ET CHIFFRES 6 x 11 Noir sur fond jaune - lot de 25	-
G150	VIGNETTES LETTRES ET CHIFFRES 20 x 12 Noir sur fond jaune - lot de 25	-
G150B	VIGNETTES LETTRES ET CHIFFRES 20 x 12 Noir sur fond blanc - lot de 25	-
G150BB	VIGNETTES LETTRES ET CHIFFRES 20 x 12 Bleu sur fond beige - lot de 25	-
G151	VIGNETTES LETTRES ET CHIFFRES 24 x 40 Noir sur fond jaune - lot de 25	-



PLAQUES IACM

RÉFÉRENCE	DÉSIGNATION	CODET ENEDIS
PR100	PR 100 : PLAQUE IACM - ALU JAUNE 2 rangées - 20 caractères 20x12	68 88 752
PR101	PR 101 : PLAQUE IACM - ALU JAUNE 1 rangée - 6 caractères 20x12	-
PR102	PR 102 : PLAQUE IACM - ALU JAUNE 1 rangée - 5 caractères - 40x65	37 00 302

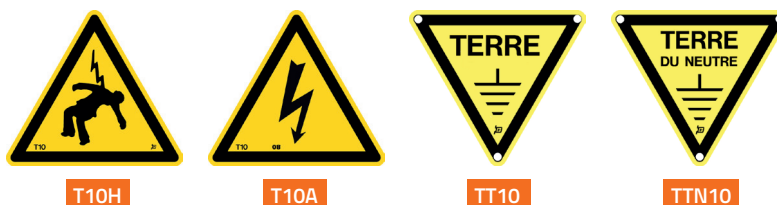


SIGNALISATION POUR POTEAUX BOIS ET BÉTON

RÉFÉRENCE	DÉSIGNATION	CODET ENEDIS
PR60	PLAQUE DANGER DE MORT - POTEAU BOIS	37 00 326
PR61	PLAQUE DANGER DE MORT - POTEAU BÉTON	37 00 327
PR161	PLAQUE DE NUMÉRO POTEAU BOIS ET BÉTON GOUTTE D'EAU DE 1 À 99	37 00 329
PR162	PLAQUE DE NUMÉRO POTEAU BOIS ET BÉTON GOUTTE D'EAU À PARTIR DE 100	37 00 329
SC070	VIS LAITON TR 4,5 Boite de 200	-

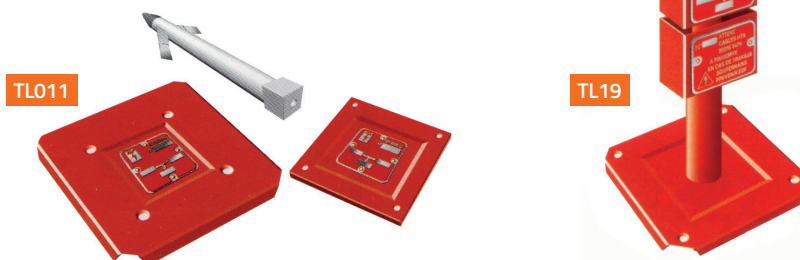


**TRIANGLES JAUNES DE SIGNALISATION
ALU OU ADHÉSIF**



RÉFÉRENCE	DÉSIGNATION	CODET ENEDIS
TTM10	PLAQUE TERRE DES MASSES MÉTALLIQUES	-
TTN10	PLAQUE TERRE DU NEUTRE	-
TT10	PLAQUE REPÉRAGE DES TERRES	-
T10	PLAQUE RISQUE ELECTRIQUE SIGLE ECLAIR	37 00 144
T10H	PLAQUE HOMME FOUROYÉ	-

BALISE ET BORNES DE REPÉRAGE RÉSEAUX



RÉFÉRENCE	DÉSIGNATION	CODET ENEDIS
TD010	ANCRAGE ACIER GALVA POUR PLAQUE ET BALISE - Long. 530 mm	-
TD012	ANCRAGE ACIER GALVA POUR PLAQUE ET BALISE - Long. 430 mm	-
TD019	TIGE D'ANCRAGE - 16 x 150	-

RÉFÉRENCE	DÉSIGNATION	CODET ENEDIS
TL011	PLAQUE REPÉRAGE ALU 30/10 250 x 250 ROUGE PEINTURE THERMO Résiste à la charge d'un véhicule	
TL012	PLAQUE REPÉRAGE ALU 30/10 400 X 400 ROUGE PEINTURE THERMO Résiste à la charge d'un véhicule	
TL016	BALISE EN ALU SOUDÉE SUR PLAQUE 250 X 250 H 1 500 ROUGE À fixer sur massif béton	
TL017	BALISE EN ALU SOUDÉE SUR PLAQUE 250 X 250 H 2 000 ROUGE À fixer sur massif béton	
TL018	DISPOSITIF DE REPÉRAGE PAR HÉLICOPTÈRE 600 X 600 H 1 500 OU 2 000 ROUGE À fixer sur balise	



RÉFÉRENCE	DÉSIGNATION	CODET ENEDIS
BR300PH	BORNE RÉSEAU EN RÉSINE POLYESTER ROUGE 145 x 145 H 300 SUR PLAQUE POLYETHYLENE 400 x 400 AVEC ANCRAGE 500	
BR400P	BORNE RÉSEAU EN POLYETHYLÈNE ROUGE 400 x 400 AVEC ANCRAGE 500	
BR500PH	BORNE RÉSEAU EN RÉSINE POLYESTER ROUGE 145 x 145 H 545 SUR PLAQUE POLYETHYLÈNE 400 x 400 AVEC ANCRAGE 500	

FORMATIONS DES MONTEURS

en canalisations électriques souterraines

PRIMELEC vous offre la possibilité de disposer d'un enseignement de qualité dispensé par un organisme accrédité.

Nous mettons en relation les entreprises souhaitant se former avec l'organisme de formation. Sur notre site de Quint Fonsegrives, ou proches de chez vous, nous mettons en place des solutions adaptées à vos besoins de formation.

DOMAINE DE CERTIFICATION

Accessoires Basse Tension sur câble à Isolation Synthétique	A.BT.IS
Accessoires Basse Tension sur câble à Isolation Synthétique et papier	A.BT.IS/P
Accessoires HTA sur câble à Isolation Synthétique	A.HTA.IS
Accessoires HTA sur câble à Isolation Synthétique et Papier	A.HTA.IS/P
Accessoires limités HTA sur câble à Isolation Synthétique	A.L.HTA.IS

MODALITÉS DE CERTIFICATION

ÉVALUATION

Épreuves théorique (QCM) et pratique

Durée : ½ journée à 1 jour

6 candidat(e)s par session d'examen
suivant référentiel ENEDIS, PRDE G 5.2 – 01 et 02

CERTIFICATION



Sur avis favorable, le centre de formation délivre un certificat à l'employeur pour qualification de son employé(e).

Validité 2 ans, prolongeable 3 ans selon le nombre d'accessoires réalisés les 2 premières années.

QUALIFICATION

- Qualification par l'employeur
- Travail sur les canalisations électriques souterraines
- Suivi de réalisation, 24 accessoires sur 2 ans.

NOTES

A series of horizontal dotted lines for writing notes, spanning the width of the page below the red header.

Eclairage Public



LUMINAIRES LED	106
MÂTS, CONSOLES	112
COFFRET EP/COFFRETS DE PLAISANCE	117
ACCESSOIRES.....	121



PROJECTEUR EXTÉRIEUR LED 400W - 600W

IRC 80 30 000 HEURES IP65

Projecteur extérieur à LED en fonte d'aluminium gris anthracite. Protection IK 08.

DIMENSIONS : L 685 X L 120 X H 490 mm

RÉF.	PUISSANCE	T° COULEUR	LUMENS	ANGLE
PROEXT400	400 W	4 000 K	32 000	90 °
PROEXT600	600 W	4 000 K	48 000	90 °



PROJECTEUR LED 1000W

IRC 80 110 000 LUMENS IP65

Projecteur extérieur à LED en fonte d'aluminium gris. Angle d'ouverture important, durée de vie de 30 000 heures.

DIMENSIONS : L 597 - L 140 - H 1 111 mm

RÉF.	PUISSANCE	T° COULEUR	LUMENS	ANGLE
PROEXT1000A	1 000 W	4 000 K	110 000	120 °
PROEXT1000B	1 000 W	6 000 K	110 000	120 °



PROJECTEUR LED RODIO

IRC 80 50 000 HEURES IP66

Projecteur extérieur en aluminium moulé sous pression, avec ailettes de refroidissement. Diffuseur en verre trempé 5 mm, résistant aux chocs.

DIMENSIONS : H 568 - L 333 - EP 85 mm

RÉF.	PUISSANCE	T° COULEUR	LUMENS	ANGLE
RODIO1898A	129 W	3 000 K	13 347	120 °
RODIO1898B	195 W	4 000 K	21 050	120 °

SPOT KOALA

50 000 HEURES IP65 IRC90

Spot extérieur avec corps et cadre en aluminium gris ou graphite moulé sous pression avec ailettes de refroidissement.

Diffuseur en verre sérigraphié, trempé.

RÉF.	PUISSANCE	T° COULEUR	LUMENS	PROTECTION
KOALA1537A	6 W	3 000 K	600	IK08
KOALA1537B	15 W	3 000 K	1 600	IK08

**SPOT ENCASTRABLE MICROFLOOR**

IK08 IP67 IRC80

Spot extérieur avec cadre en inox, corps en nylon et diffuseur en verre trempé résistant aux chocs.

DIMENSIONS : Ø 120 - H 86

RÉF.	PUISSANCE	T° COULEUR	LUMENS	PROTECTION
MICROFLOOR1670	6 W	3 000 K	600	IK08

**SPOT ORIENTABLE MINIFLOOR 15°**

50 000 HEURES IRC90 IP67

Spot extérieur encastrable avec corps en aluminium moulé sous pression avec cadre acier inox. Diffuseur en verre trempé transparent (charges 2000 Kg max.).

DIMENSIONS : 300 X 235 - H 329

RÉF.	PUISSANCE	T° COULEUR	LUMENS	PROTECTION
MINIFLOOR1883A	15 W	3 000 K	1 225	IK08
MINIFLOOR1883B	15 W	4 000 K	1 302	IK08

**SPOT ENCASTRABLE FLOOR**

50 000 HEURES IRC 90 IP68

Spot extérieur encastrable et orientable 15° avec corps en aluminium moulé sous pression avec cadre acier inox. Boîte d'encastrement en nylon noir renforcé par fibre de verre. Diffuseur en verre trempé (épaisseur 15 mm ; 2000 Kg max.).

DIMENSIONS : Ø 345 - H 200

RÉF.	PUISSANCE	T° COULEUR	LUMENS	PROTECTION
FLOOR1687	30 W	4 000 K	2 113	IK10





BORNE PORTOFINO

50 000 HEURES IP54 IRC80

Borne en matériaux recyclables avec un corps en aluminium, diffuseur en polycarbonate transparent, incassable et auto-extinguible.

DIMENSIONS : H 600 - Ø POTEAU 70 - Ø TÊTE 140

RÉF.	PUISSANCE	T° COULEUR	LUMENS	PROTECTION
PORTOFINO1875	10 W	4 000 K	801	IK08



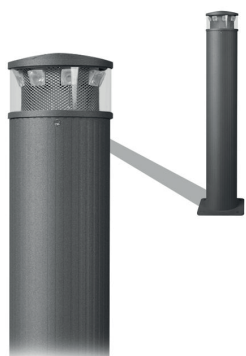
BORNE FARO

50 000 HEURES IP65 IRC80

Borne avec un corps en aluminium extrudé, diffuseur en polycarbonate transparent, incassable et auto-extinguible. Couleur Graphite.

DIMENSIONS : H 1100 - Ø BASE 250 - Ø BORNE 180

RÉF.	PUISSANCE	T° COULEUR	LUMENS	PROTECTION
FARO1239	9 W	4 000 K	484	IK10



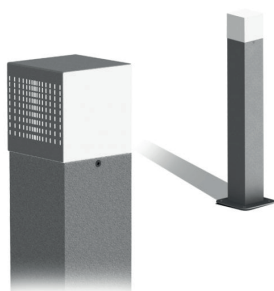
BORNE LIMA

50 000 HEURES IP65 IK08

Borne avec corps en fonte d'aluminium.

DIMENSIONS : Ø 149 - 3 HAUTEURS DISPONIBLES 400, 600, 800

RÉF.	PUISSANCE	T° COULEUR	LUMENS	ANGLE
LIMA5	5 W	3 000 K	750	180°
LIMA9	9 W	4 000 K	1 395	360°



BORNE MIAMI

50 000 HEURES IRC 90 IP68

Borne en aluminium et polypropylène. Fixation par 4 trous pour tiges de scellement. Pas de driver alimentation directe 230V.

DIMENSIONS : 200 X 200 - 4 HAUTEURS DISPONIBLES 400, 600, 800 , 1000

RÉF.	PUISSANCE	T° COULEUR	LUMENS	PROTECTION
MIAMI	17 W	4 000 K	1 590	IK10

LANTERNE DELEOS

VERSION ROUTIÈRE OU CIRCULAIRE IP66 IK 08 RECYCLABLE

Luminaire extérieur épuré, de fabrication française avec le corps et l'embase en fonderie aluminium. Verre trempé extra blanc ou dépoli.
Montage sur mât, crosse simple ou double et/ou murae.
Module LED interchangeable plusieurs puissances disponibles. Refroidissement des LED par effet Venturi. Précablage possible.
Flux lumineux émis vers le ciel (ULOR) < 3%.

DIMENSIONS : H 590 - Ø POTEAU 60-70 - Ø TÊTE 500 - L 380

RÉF.	PUISSANCE	T° COULEUR	LUMENS	ANGLE
DELEOS-L	27 W	4000 K	1 800	360 °
DELEOS-R	40 W	5000 K	3 251	45-180 °

**LANTERNE HEPTEOS**

ULOR <3% IP66 ASYMÉTRIQUE MADE IN FRANCE

Luminaire extérieur monobras avec un design asymétrique (angle du luminaire 2°)
Corps et embase en fonderie aluminium thermolaqué.
Montage sommital sur mât cylindro-conique. Verre trempé extra blanc ou dépoli.
Refroidissement des LED par effet Venturi. Précablage possible.

DIMENSIONS: H595 - Ø 380 - L 410

RÉF.	PUISSANCE	T° COULEUR	LUMENS	ANGLE
HEPTEOS-45	45,6 W	5 000 K	5 286	45-360 °
HEPTEOS-79	79,5 W	4 000 K	8 024	45-360 °

**LANTERNE CLIMA**

80 000 HEURES IP65 IRC 70

Luminaire avec corps en aluminium moulé sous pression, diffuseur en polycarbonate incassable et autoextinguible. Lisse et transparent.
Coloris Gris ou Graphite.

DIMENSIONS : H 428 - Ø 503

RÉF.	PUISSANCE	T° COULEUR	LUMENS	PROTECTION
CLIMA1570A	13 W	4000 K	1372	IK08
CLIMA1570B	101 W	4000 K	11 078	IK08
CLIMA1570C	101 W	4000 K	13 920	IK08





ROUTIÈRE STREET LIGHT

50 000 HEURES IP66 IRC 80

Routière en fonte d'aluminium gris anthracite avec fixation orientable.
Disponible en 3 Angles différents (45°-60°-160°).
Fixation su mât (TOP 60).

DIMENSIONS : L 330 - L 280 - H 70

RÉF.	PUISSANCE	T° COULEUR	LUMENS	ANGLE
STREETLIGHT65	65 W	4 000 K	6 500	45-160 °
STREETLIGHT120	120 W	4 000 K	12 000	45-160 °
STREETLIGHT280	280 W	4 000 K	28 000	45-160 °



ROUTIÈRE ROLLE

50 000 HEURES IP66 IRC 70

Routière Haute Performance avec corps et châssis en aluminium moulé sous pression, ailettes de refroidissement incorporées dans le cache. Raccord au mat orientable de 0° à 15.
Contrôle automatique de la température à l'intérieur du dispositif avec réarmement automatique.
Disponible en 24 ou 36 LED.

DIMENSIONS : L 460 - L 300 - H 128

RÉF.	PUISSANCE	T° COULEUR	LUMENS	PROTECTION
ROLLE3285A	25 W	4 000 K	4 100	IK09
ROLLE3285B	44 W	4 000 K	6 992	IK09
ROLLE3285C	76 W	4 000 K	10 907	IK09
ROLLE3285D	111 W	4 000 K	14 542	IK09



ROUTIÈRE MINI STELVIO

80 000 HEURES IP65 IRC 70

Routière avec corps et châssis en aluminium moulé sous pression, ailettes de refroidissement incorporées dans le cache. Raccord au mat orientable de 0° à 15.
Contrôle automatique de la température à l'intérieur du dispositif avec réarmement automatique.
Disponible en 24, 36 ou 48 LED.

DIMENSIONS : L 530 - L 280 - EP 60

RÉF.	PUISSANCE	T° COULEUR	LUMENS	PROTECTION
MINISTELVIO3375A	35 W	4 000 K	5 210	IK09
MINISTELVIO3375B	60 W	4 000 K	7 794	IK09
MINISTELVIO3375C	103 W	4 000 K	12 720	IK09



LAMPADAIRE PIÉTONS **LAMPIE**

IRC 80 IP65 PERSONNALISABLE

Lampadaire pour voie piétonne en aluminium gris anthracite.
Couleur du liseré personnalisable.
Hauteurs disponibles de 3 à 5 m.

RÉF.	PUISSANCE	T° COULEUR	LUMENS	ANGLE
LAMPIE	50 W	4 000 K	5 500	90 °

Nous pouvons vous proposer de nombreux modèles de lanternes, bornes, appliques...
N'hésitez pas à nous consulter.

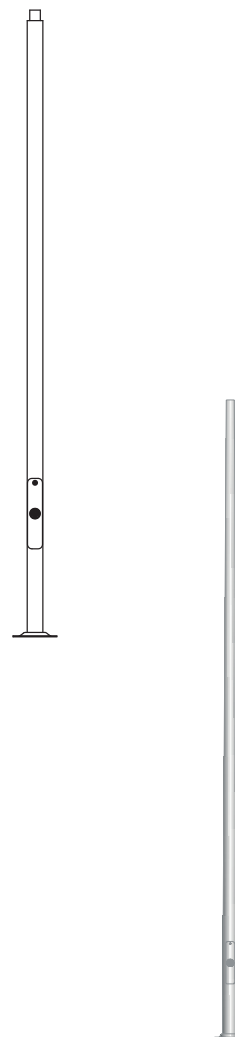


MÂTS TUBULAIRES

Corps en acier galvanisé, épaisseur 3 mm, Ø 89 - Entraxe : 200 x 200 mm
 Embout : Ø 60 mm - Porte : 400 x 85 mm.
 Tiges de scellement à la demande.

RÉFÉRENCE	DÉSIGNATION
89349	MÂT HAUTEUR 3 m
89350	MÂT HAUTEUR 3,50 m
89400	MÂT HAUTEUR 4 m
89450	MÂT HAUTEUR 4,50 m
89500	MÂT HAUTEUR 5 M

➤ *Autres dimensions nous consulter*



MÂTS CYLINDRO-CONIQUES

Corps en acier galvanisé, épaisseur 3 mm - Embout : Ø 60 mm - Porte : 400 x 85 mm.
 Tiges de scellement à la demande.

RÉFÉRENCE	DÉSIGNATION
CON1040	MÂT HAUTEUR 4 m - ØB BASE 112 - ENTRAXE 200 x 200
CON1250	MÂT HAUTEUR 5 m - ØB BASE 120 - ENTRAXE 200 x 200
CON1360	MÂT HAUTEUR 6 m - ØB BASE 132 - ENTRAXE 200 x 200
CON1470	MÂT HAUTEUR 7 m - ØB BASE 144 - ENTRAXE 300 x 300

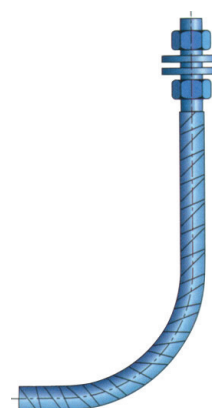
➤ *Autres dimensions nous consulter*

ACCESSOIRES MÂTS

TIGE D'ANCORAGE

Corps en acier galvanisé, jeu de 4 avec écrou.

RÉFÉRENCE	DÉSIGNATION
T16300	16 x 300 - JEU DE 4
T18400	18 x 400 - JEU DE 4
T20400	20 x 400 - JEU DE 4
T20600	20 x 600 - JEU DE 4
T24500	24 X 500 - JEU DE 4
T27700	27 x 700 - JEU DE 4
T331150	33 x 1150 - JEU DE 4
T391400	39 x 1400 - JEU DE 4



CAPUCHON DE PROTECTION AVEC GRAISSE

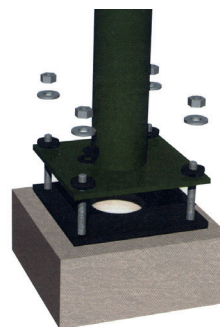
En polyéthylène, jeu de 4.

RÉFÉRENCE	DÉSIGNATION
KT14	POUR TIGE Ø14
KT18	POUR TIGE Ø18
KT20	POUR TIGE Ø20
KT24	POUR TIGE Ø24
KT27	POUR TIGE Ø27



SEMELLE DE PROTECTION

Dispositif de réglage et d'isolation pour candélabre.
Permet un réglage de 3°.



RÉFÉRENCE	DÉSIGNATION
D200200	SEMELLE EN CAOUTCHOUC 200 x 200
D300300	SEMELLE EN CAOUTCHOUC 300 x 300

SÉCURITÉ

RÉFÉRENCE	DÉSIGNATION
BALIJAUNE	BALISE DE SIGNALISATION SECURIS JAUNE Fluorescent - fixation sur tige d'ancrage
BALIROUGE	BALISE DE SIGNALISATION SECURIS ROUGE Fluorescent - fixation sur tige d'ancrage

RÉFÉRENCE	DÉSIGNATION
SYBLOCM	SYBLOC MINI ANTIVOL Capacité : du 3G4 au 5G16"

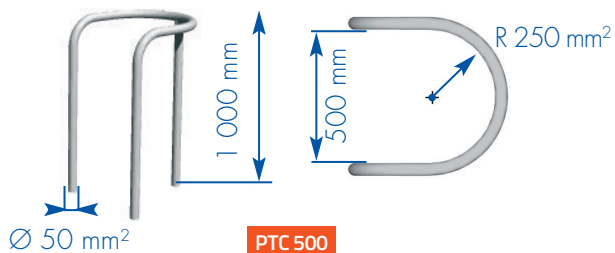


Thermolaquage,
choisissez la couleur de
votre RAL, page 126

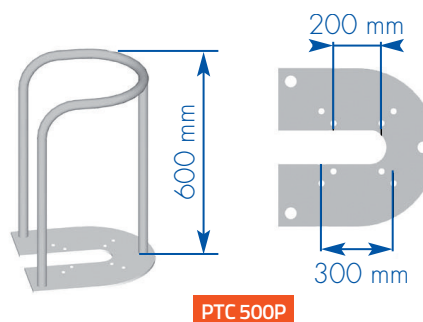
PROTECTION CANDÉLABRE

RÉFÉRENCE	DÉSIGNATION
PTC500	PROTECTION CANDELABRE ACIER GALVA
PTC500P	PROTECTION CANDELABRE ACIER GALVA SUR SEMELLE

➤ Autres entourage de candélabre nous consultez



PTC 500



PTC 500P



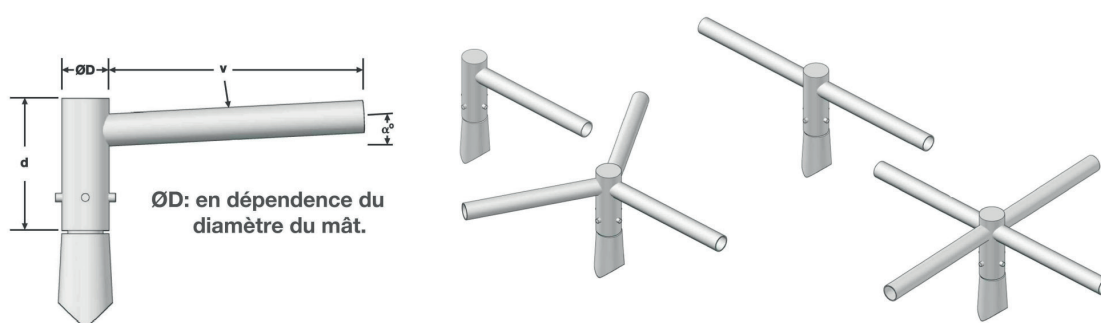
Thermolaquage, choisissez la couleur de votre RAL, page 126

CROSSES

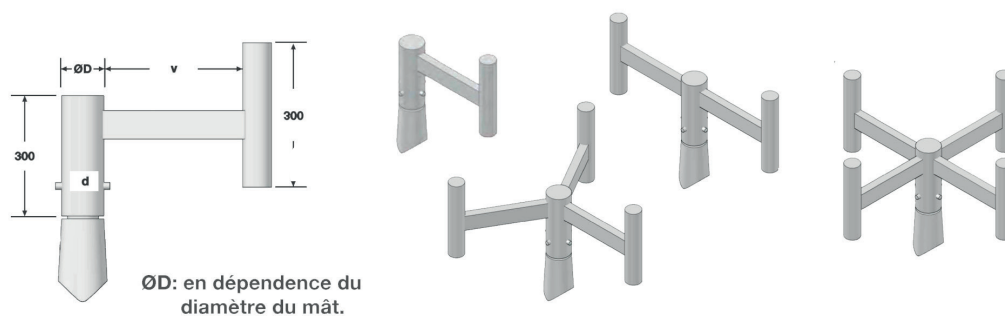
Corps en acier galvanisé - Ø D 60 mm - V de 300 à 1000 - D 300 mm
Disponible de 1 à 4 bras.

RÉFÉRENCE	DÉSIGNATION	CODET ENEDIS
CACH	CROSSES EMMANCHEMENTS HORIZONTALAUX	-
CACV	CROSSES EMMANCHEMENTS VERTICAUX	-

CROSSES EMMANCHEMENTS HORIZONTALAUX



CROSSES EMMANCHEMENTS VERTICAUX



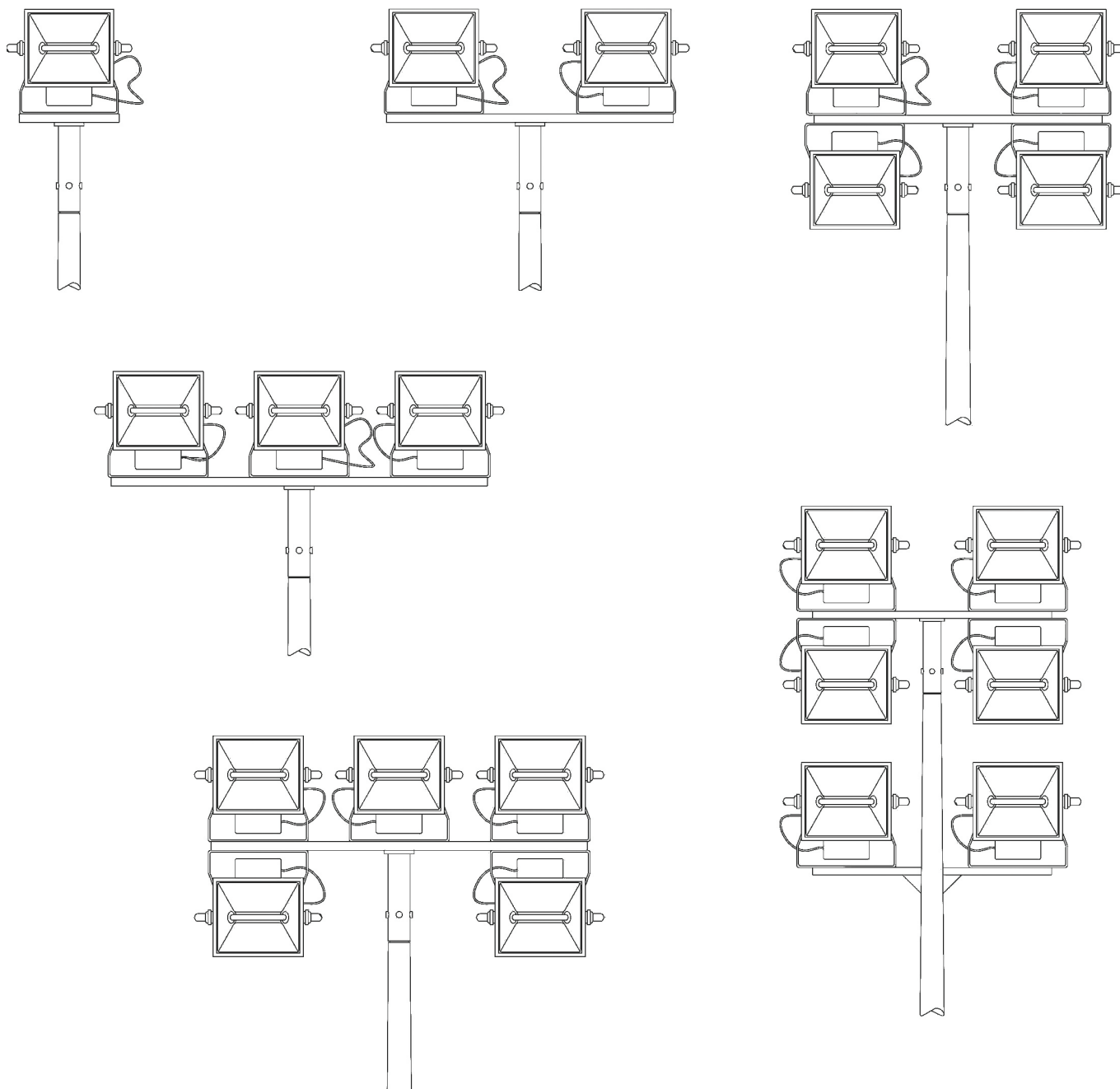
TRAVERSES POUR PROJECTEURS

Corps en acier galvanisé - Ø Top 60 mm
 Nombre de projecteur : 1 - Longueur traverse : 300 mm
 Nombre de projecteurs : 2 - Longueur traverse : 1000 mm
 Nombre de projecteurs : 3 - Longueur traverse : 1500 mm



Thermolaquage, choisissez la couleur de votre RAL, page 126

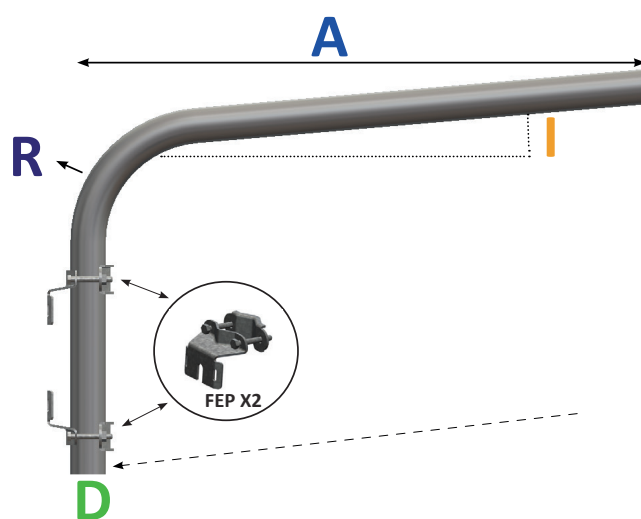
RÉFÉRENCE	DÉSIGNATION	CODET ENEDIS
TRAV	TRAVERSE POUR PROJECTEURS	-



ÉCLAIRAGE PUBLIC

CONSOLE D'ECLAIRAGE PUBLIC

Corps en acier galvanisé.
Autre diamètre de tube, inclinaison et rayon disponible sur demande.



A	D	I	R
AVANCEMENT	DIAMETRE DU TUBE	INCLINAISON *	RAYON
5 = 0.5 m 10 = 1 m 15 = 1.5 m 20 = 2 m	42 = Ø 42 mm 49 = Ø 49 mm	5 = 5°	R200 = Rayon 200 mm

ACCESSOIRES CONSOLES

Fixation pour consoles du Ø 34 à 49 mm.

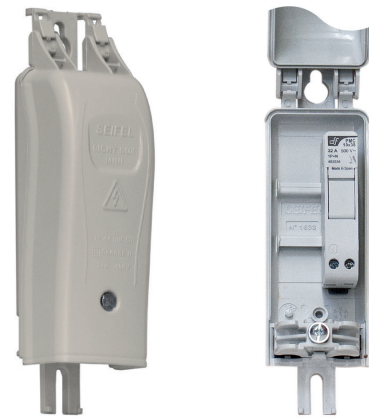
RÉFÉRENCE	DÉSIGNATION	CODET ENEDIS
FEP	FIXATION CONSOLE STANDARD	-
FEPB	FIXATION CONSOLE POUR POTEAU BOIS	-



COFFRET DE FAÇADE - MINI

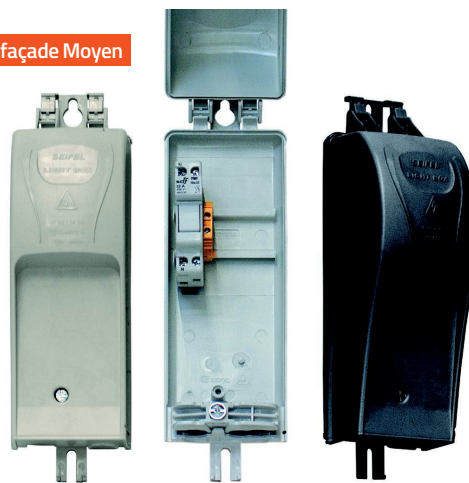
RÉFÉRENCE	DÉSIGNATION
48900	COFFRET 1 COUPE-CIRCUIT (PHASE + N) Raccord maxi 2 x 6mm ²
48903	COFFRET 1 COUPE-CIRCUIT (PHASE + N) + PROTECTION PAR DDA Raccord maxi 2 x 6mm ²
48915	COFFRET 1 COUPE-CIRCUIT (PHASE + N) + PARAFONDRE Raccord maxi 2 x 6mm ²

➤ Coloris disponible ivoire, gris, noir.



COFFRET DE FAÇADE MINI

Coffret de façade Moyen



COFFRET DE FAÇADE - MOYEN

RÉFÉRENCE	DÉSIGNATION
48920	COFFRET 1 COUPE-CIRCUIT (PHASE + N) Raccord maxi 2 x 6mm ²
48923	COFFRET 1 COUPE-CIRCUIT (PHASE + N) + DISJONCTEUR DIFFERENTIEL À REARMEMENT MANUEL Raccord maxi 2 x 6mm ²
48855	COFFRET 1 COUPE-CIRCUIT (PHASE + N) + PARAFONDRE Raccord maxi 2 x 6mm ²

➤ Coloris disponible ivoire, gris, noir.



COFFRET
D'ILLUMINATION

COFFRET D'ILLUMINATION

RÉFÉRENCE	DÉSIGNATION
48950	COFFRET PRISE NF+ DISJONCTEUR DIFFÉRENTIEL A REARMEMENT MANUEL 10A -30 mA Raccord maxi 6 mm ²
48849	COFFRET PRISE NF+ PROTECTION PAR DDA Raccord maxi 6 mm ²
48998	COFFRET PRISE NF+ DISJONCTEUR DIFFÉRENTIEL A REARMEMENT MANUEL 16A -30 mA + PARAFONDRE Raccord maxi 6 mm ²
48746	COFFRET PRISE NF+ 1 COUPE-CIRCUIT (PHASE+N) Raccord maxi 6 mm ²

➤ Coloris disponible ivoire, gris, noir.

COFFRET EP/COFFRETS DE PLAISANCE

Si vous ne trouvez pas la configuration qui vous convient
N'HÉSITEZ PAS À NOUS CONTACTER

COFFRET PIED DE CANDÉLABRE - MINI

RÉFÉRENCE	DÉSIGNATION
48890	COFFRET TAILLE S + 1 COUPE-CIRCUIT (PHASE+N) Raccord maxi 2 x 4 x 10 mm ² - 2 modules maxi
48828	COFFRET TAILLE S + 1 COUPE-CIRCUIT (PHASE+N) + PARAFOUDRE Raccord maxi 2 x 4 x 10 mm ² - 2 modules maxi
48899	COFFRET TAILLE S + 1 COUPE-CIRCUIT (PHASE+N) + PROTECTION PAR DDA Raccord maxi 2 x 4 x 10 mm ² - 2 modules maxi



48890



48890

COFFRET PIED DE CANDÉLABRE - MOYEN

RÉFÉRENCE	DÉSIGNATION
18F1001	COFFRET 1 COUPE-CIRCUIT Raccord maxi 2 x 4 x 16 mm ² - maxi 2 modules
18F1302	COFFRET 1 COUPE-CIRCUIT + PROTECTION PAR DDA Raccord maxi 2 x 4 x 16 mm ² - maxi 2 modules
18F1501	COFFRET 1 COUPE-CIRCUIT + PARAFOUDRE Raccord maxi 2 x 4 x 16 mm ² - maxi 2 modules



18F1001



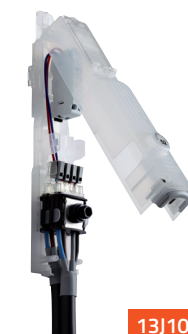
RÉFÉRENCE	DÉSIGNATION
12D1001	COFFRET 1 COUPE-CIRCUIT AVEC BORNIER FLEXY Raccord maxi 2 x 4 x 16 mm ² - maxi 2 modules
12D1302	COFFRET 1 COUPE-CIRCUIT AVEC BORNIER FLEXY + PROTECTION PAR DDA Raccord maxi 2 x 4 x 16 mm ² - maxi 2 modules
12D1501	COFFRET 1 COUPE-CIRCUIT AVEC BORNIER FLEXY + PARAFOUDRE Raccord maxi 2 x 4 x 16 mm ² - maxi 2 modules



12D1302



RÉFÉRENCE	DÉSIGNATION
12E1001	COFFRET 1 COUPE-CIRCUIT AVEC BORNIER FLEXY - POINT TRIPLE Raccord maxi 3 x 4 x 16 mm ² - maxi 2 modules
12E1501	COFFRET 1 COUPE-CIRCUIT AVEC BORNIER FLEXY + PARAFOUDRE - POINT TRIPLE Raccord maxi 3 x 4 x 16 mm ² - maxi 2 modules



13J1001



RÉFÉRENCE	DÉSIGNATION
13J1001	COFFRET 1 COUPE-CIRCUIT AVEC BORNIER PERFO Raccord maxi 2 x 4 x 16 mm ² - maxi 2 modules
13J1301	COFFRET 1 COUPE-CIRCUIT AVEC BORNIER PERFO + PROTECTION PAR DDA Raccord maxi 2 x 4 x 16 mm ² - maxi 2 modules
13J1501	COFFRET 1 COUPE-CIRCUIT AVEC BORNIER PERFO + PARAFOUDRE Raccord maxi 2 x 4 x 16 mm ² - maxi 2 modules

RÉFÉRENCE	DÉSIGNATION
DP0	COFFRET 1 COUPE-CIRCUIT - 4 x 16 Capot transparent
DP1	COFFRET 1 COUPE-CIRCUIT - 4 x 25 Capot transparent



DP0



LES70

RÉFÉRENCE	DÉSIGNATION
LES60P16FT	COFFRET 1 COUPE-CIRCUIT Raccord maxi 4 x 16 Fenetre + bornes fixes

COFFRET PIED DE CANDÉLABRE - GRAND MAT

RÉFÉRENCE	DÉSIGNATION
14K1001	COFFRET 1 COUPE-CIRCUIT AVEC BORNIER PERFO Raccord maxi 2 x 4 x 25 mm ² - maxi 3 modules
14K1302	COFFRET 1 COUPE-CIRCUIT AVEC BORNIER PERFO + PROTECTION PAR DDA Raccord maxi 2 x 4 x 25 mm ² - maxi 3 modules
14K1501	COFFRET 1 COUPE-CIRCUIT AVEC BORNIER PERFO + PARAFOUDRE Raccord maxi 2 x 4 x 25 mm ² - maxi 3 modules
01L0003	KIT TRANSFORMATION PERFO - POINT TRIPLE Raccord maxi 3 x 4 x 25 mm ²



14K1001

RÉFÉRENCE	DÉSIGNATION
80228	COFFRET TAILLE L - 1 COUPE-CIRCUIT Raccord maxi 3 x 4 x 35 mm ² - maxi 3 modules
80319	COFFRET TAILLE L - 1 COUPE-CIRCUIT + PROTECTION PAR DDA Raccord maxi 3 x 4 x 35 mm ² - maxi 3 modules
80454	COFFRET TAILLE L - 1 COUPE-CIRCUIT + PARAFOUDRE Raccord maxi 3 x 4 x 35 mm ² - maxi 3 modules



DP2



LES60

RÉFÉRENCE	DÉSIGNATION
DP2	COFFRET 1 COUPE-CIRCUIT - 4 x 35 Capot transparent
DP2	COFFRET 1 COUPE-CIRCUIT - 4 x 50 Capot transparent
DP3	COFFRET 1 COUPE-CIRCUIT - 4 x 70 Capot transparent

RÉFÉRENCE	DÉSIGNATION
LES60P16FT	COFFRET 1 COUPE-CIRCUIT Raccord maxi 4 x 35 Fenetre + bornes fixes

RÉFÉRENCE	DÉSIGNATION
ISOF56	FOURREAU D'ISOLATION POUR BORNIER TRANSPARENT



COFFRET EP/COFFRETS DE PLAISANCE

Si vous ne trouvez pas la configuration qui vous convient
N'HÉSITEZ PAS À NOUS CONTACTER OU À NOUS RETOURNER LE FORMULAIRE COMPLÉTER PAGE 129

COFFRET POUR ZONE PAVILLONNAIRE

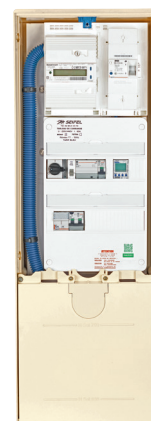
RÉFÉRENCE	DÉSIGNATION
48886	BORNE PAVILLION EP - H 680 - L 295 - P 150
48559	BORNE REM EP 30 MONO - H985 - L350 - P195
48560	BORNE REM EP 60 TRI - H985 - L700 - P195



BORNE PAVILLON EP



BORNE REM EP 300



BORNE REM EP 600

COFFRET POUR ZONE RURALE ET PÉRI-URBAINE

RÉFÉRENCE	DÉSIGNATION
EP2S20SUPSE	COFFRET S20 SUPERPOSÉS CONFIGURATION MONO H 970 - L350 - P195
ARKO55	COFFRET ARKO 55 MONO AVEC COFFRET CIBE ENCASTRÉ + FERRURES POTEAU H 500 - L 500 - P 300
ARKO75	COFFRET ARKO 75 MONO AVEC COFFRET CIBE ENCASTRÉ + FERRURES POTEAU OU FIXATION SUR SOCLE H 750 - L 500 - P 301



ARKO55



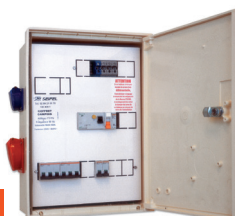
ARKO75



EP2S20SUPSE

COFFRET POUR ZONE URBAINE

RÉFÉRENCE	DÉSIGNATION
54076	ARMOIRE ALUMINIUM - 3 PRISES 2 P+T 16A + 1 prise 3P+N+T 32A Porte avec pointe de diamant - RAL 1015
52759	ARMOIRE ALUMINIUM - 2 PRISES + 2 ROBINETS 2 P+T 16A Porte lisse - RAL 9010
39032	COFFRET DE DISTRIBUTION S20 + 3 PRISES 2 prises Mono 16A + 1 prise Tri + neutre 32A IP44



COFFRET DE DISTRIBUTION S20



54076

COFFRET POUR RÉNOVATION

RÉFÉRENCE	DÉSIGNATION
67448	ARMOIRE S17 TYPE 3 AVEC HUBLOT POUR TÉLÉREPORT H 941 - L 746 - P 315
67460	SOCLE POUR ARMOIRE S17 TYPE 3
32033	PANNEAU BOIS NU 800 x 500
14061	COFFRET S17 TYPE 2 H 914 - L 319 - P 287



67448

COFFRET EXTRÉMITÉ ET DE REPIQUAGE

RÉFÉRENCE	DÉSIGNATION
S50CNUSE	COFFRET S50 EP VIDE (Avec 2 rails support + passes-fils) H 270 - L 154 - P 106
S50CEQ	COFFRET S50 EP ÉQUIPÉ D'UN BORNIER 4P+T 25 ² (POUR 4 CABLES) + 1 C/C 10x38 UNI + NEUTRE H 270 - L 154 - P 106
67223	COFFRET SIMPLE S22 VIDE H 325 - L 230 - P 180
S22BSEPSE	MINI EP - BORNE SIMPLE S22 VIDE H 645 - L 230 - P 180



COFFRET S50



COFFRET S22



S22BSEPSE

847003



847001

INTERRUPTEUR CRÉPUSCULAIRE

RÉFÉRENCE	DÉSIGNATION
847003	INTERRUPTEUR CRÉPUSCULAIRE REGLABLE LIAISON FIBRE OPTIQUE LUMANDAR LAMT
847001	CELLULE PHOTO ELECTRIQUE AUTONOME EXTERIEUR LUMANDAR 1 000

HORLOGE ASTRONOMIQUE

RÉFÉRENCE	DÉSIGNATION
847030	HORLOGE ASTRONOMIQUE 2 CANAUX LUMANDAR AS3 + ANTENNE
831146	HORLOGE ASTRONOMIQUE 1 CANAL ASTROREX D41 + ANTENNE

BRANCHEMENT GUIRLANDES

Version 10 A

Câble H07 RN-F 2 x 1,5 mm² (classe II) ou 3 x 1,5 mm² (classe I)

Version 16 A

Câble H07 RN-F 2 x 1,5 mm² (classe II) ou 3 x 2,5 mm² (classe I)



CPREST



KPREST

RÉFÉRENCE	DÉSIGNATION
CPREST	PRESTILUM CLASSE I OU II - 10A OU 16A - CORDON 2,50 m EMBASE + FICHE +2 CORDONS
KPREST	PRESTILUM - CLASSE I OU II - 10A OU 16A - CORDON 7 m EMBASE + FICHE +2 CORDONS À fixer sur candélabre



PA10001



IDR

BASE COUPE-CIRCUIT ET DDA

RÉFÉRENCE	DÉSIGNATION
EPCCPN4A	Coupe Circuit PH/N CPO0A1001
PA10001	PARAFoudre FLH 1-1,5
IDR	DDA - DISPOSITIF DE DECONNEXION AUTOMATIQUE - 2,3 KW - 30 mA Modèle compact

MANCHONS D'ÉTANCHÉITÉ TÊTE DE CÂBLE - MEP

MEP

RÉFÉRENCE	DÉSIGNATION
EPM6162	MEP 6 / 16 - 2 SORTIES
EPM6163	MEP 6 / 16 - 3 SORTIES
EPM6164	MEP 6 / 16 - 4 SORTIES
EPM16254	MEP 16 / 25 - 4 SORTIES

EXTRÉMITÉ MECANICO-RETRACTABLE

RÉFÉRENCE	DÉSIGNATION
EE5TF616	EXTREMITE ECLAIRAGE PUBLIC 5 TF 6/35 - RF

MANCHONS DE JONCTION SOUTERRAIN PRÉISOLÉS

Manchons préisolés pour la jonction unipolaire des câbles souterrains avec âme massive.



MJPBS

RÉFÉRENCE	DÉSIGNATION	CODET ENEDIS	CONDITIONNEMENT
MJS16	MJPBS Sections : 16 ² Massif - 16 ² Massif	67 22 301	10
MJS1625	MJPBS Sections : 16 ² Massif - 25 ² Massif	67 22 302	10
MJS1635	MJPBS Sections : 16 ² Massif - 35 ² Massif	67 22 303	10
MJS2121	MJPBS Sections : Neutre périphérique Cuivre 21 ² - Neutre périphérique Cuivre 21 ²	67 22 321	10
MJS25	MJPBS Sections : 25 ² Massif - 25 ² Massif	67 22 304	10
MJS2521	MJPBS Sections : 25 ² Massif - 21 ² Neutre périphérique Cuivre	67 22 314	10
MJS2535	MJPBS Sections : 25 ² Massif - 35 ² Massif	67 22 305	10
MJS35	MJPBS Sections : 35 ² Massif - 35 ² Massif	67 22 306	10

FUSIBLES

RÉFÉRENCE	DÉSIGNATION	CONDITIONNEMENT
FUS2A	FUSIBLE 2 AMPERES - TAILLE 10x38	10
FUS4A	FUSIBLE 4 AMPERES - TAILLE 10x38	10
FUS6A	FUSIBLE 6 AMPERES - TAILLE 10x38	10

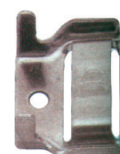
GAINES ET FEUILLARDS

RÉFÉRENCE	DÉSIGNATION	CODET ENEDIS
F104	FEUILLARD INOX 10 x 0,4 mm - Rouleau de 50 ml	68 39 628
F107	FEUILLARD INOX 10 x 0,7 mm - Rouleau de 50 ml	68 39 629
F204	FEUILLARD INOX 20 x 0,4 mm - Rouleau de 50 ml	68 39 644
F207	FEUILLARD INOX 20 x 0,7 mm - Rouleau de 50 ml	68 39 646
F204P	FEUILLARD INOX MARRON 20 x 0,4 mm - Rouleau de 50 ml	68 39 642
F5012	FEUILLARD I.A.C.M. - Rouleau de 25 ml	68 86 900



FEUILLARD

RÉFÉRENCE	DÉSIGNATION	CODET ENEDIS
A100	CHAPE FEUILLARD LARGEUR 10 mm - Boite de 100	68 39 726
A200	CHAPE FEUILLARD LARGEUR 20 mm - Boite de 100	68 39 724
A200M	CHAPE FEUILLARD LARGEUR 20 mm MARRON - Boite de 100	68 39 723



A200

RÉFÉRENCE	DÉSIGNATION	CODET ENEDIS
OPC	OUTIL À COUPER LE FEUILLARD	-
OPL	OUTIL À LEVIER POUR FEUILLARD	-



OPL

RÉFÉRENCE	DÉSIGNATION	CODET ENEDIS
B100	BANDE PROTECTION PVC POUR FEUILLARD 10 mm - Rouleau de 10ml	68 39 752
B200	BANDE PROTECTION PVC POUR FEUILLARD 20 mm - Rouleau de 10ml	68 39 748

BOITES DE JONCTION/DÉRIVATION AVEC GEL PRÉ-INSTALLÉ

Produits destinés à la protection, la réparation, l'isolation ou l'étanchéité des câbles BT.



GEL BOX



RAYGEL PLUS

RÉFÉRENCE	DÉSIGNATION
GELBOX25	JONCTION AVEC GEL ET CONNECTEUR A PERFORATION D'ISOLANT Mini 4 x 6 ² / Maxi 4 x 25 ² (Maxi 35 ² Alu Massif)

RÉFÉRENCE	DÉSIGNATION
RAYGEL PLUS 0	JONCTION/DÉRIVATION SANS CONNECTEUR Principal 2-3 X 1,5-2,5 mm ² / Dérivé 2-3 X 1,5 mm ²
RAYGEL PLUS 1	JONCTION/DÉRIVATION SANS CONNECTEUR Principal 3-5 X 1,5-2,5 mm ² / Dérivé 3-5 X 1,5 mm ²
RAYGEL PLUS 2	JONCTION/DÉRIVATION AVEC CONNECTEUR UNIVERSEL Principal 3-5 X 1,5-6mm ² / Dérivé 3-5 X 1,5-6 mm ²
RAYGEL PLUS 3	JONCTION/DÉRIVATION AVEC CONNECTEUR UNIVERSEL Principal 3-5 X 6-16 mm ² / Dérivé 3-5 X 6-16 mm ²

BOITES DE JONCTION/DÉRIVATION AVEC RÉSINE À COULER

Produits avec un renforcement mécanique, permettant la protection, la réparation ou l'étanchéité des câbles BT.

BOITES DE JONCTION (SANS CONNECTEURS)

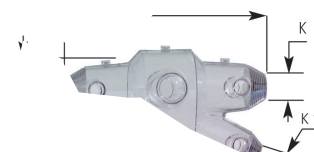
RÉFÉRENCE	DÉSIGNATION	CODET ENEDIS
J14X10	JONCTION Maxi 4 x 10 ²	-
J14X25	JONCTION Maxi 4 x 25 ²	-
J14X50	JONCTION Maxi 4 x 50 ²	-
J14X95	JONCTION Maxi 4 x 95 ²	-
J14X150	JONCTION Maxi 4 x 150 ²	-
J14X240	JONCTION Maxi 4 x 240 ²	-



J1

BOITES DE DÉRIVATION Y (SANS CONNECTEURS)

RÉFÉRENCE	DÉSIGNATION	CODET ENEDIS
DI4X10	DÉRIVATION Y Principal 4 ² x 10 ² / Dérivé 4 ² x 6 ²	-
DI4X35	DÉRIVATION Y Principal 4 ² x 35 ² / Dérivé 4 ² x 16 ²	-
DI4X50	DÉRIVATION Y Principal 4 ² x 50 ² / Dérivé 4 ² x 25 ²	-
DI4X95	DÉRIVATION Y Principal 4 ² x 95 ² / Dérivé 4 ² x 50 ²	-
DI4X150	DÉRIVATION Y Principal 4 ² x 150 ² / Dérivé 4 ² x 70 ²	-
DI4X240	DÉRIVATION Y Principal 4 ² x 240 ² / Dérivé 4 ² x 95 ²	-
DI4X300	DÉRIVATION Y Principal 4 ² x 300 ² / Dérivé 4 ² x 185 ²	-



DI

MANCHONS POUR BOITES DE JONCTION À VIS AUTO-CASSANTES ALU/CUIVRE



MISM

RÉFÉRENCE	DÉSIGNATION	CONDITIONNEMENT
MISM216	SECTION MIN 2 ² / MAX 16 ²	200
MISM435	SECTION MIN 4 ² / MAX 35 ²	25
MISM1670	SECTION MIN 16 ² / MAX 70 ²	25
MISM35/185	SECTION MIN 35 ² / MAX 185 ²	20
MISM240	SECTION MIN 120 ² / MAX 240 ²	1

MANCHONS POUR BOITES DE JONCTION À POINÇONNER CUIVRE

RÉFÉRENCE	DÉSIGNATION	CONDITIONNEMENT
JU2	MANCHON Section 2,5 ²	100
JU4	MANCHON Section 4 ²	100
JU6	MANCHON Section 6 ²	50
JU10	MANCHON Section 10 ²	50
JU16	MANCHON Section 16 ²	25
JU25	MANCHON Section 25 ²	50
JU35	MANCHON Section 35 ²	50
JU50	MANCHON Section 50 ²	25
JU70	MANCHON Section 70 ²	25
JU240	MANCHON Section 240 ²	10

➤ *Vendu au conditionnement*

COSSES TUBULAIRES CUIVRE



XCT

RÉFÉRENCE	DÉSIGNATION	CONDITIONNEMENT
XCT256	CÂBLE 25 ² / TROU Ø 6	100
XCT108	CÂBLE 10 ² / TROU Ø 8	100
XCT168	CÂBLE 16 ² / TROU Ø 8	100
XCT258	CÂBLE 25 ² / TROU Ø 8	100
XCT358	CÂBLE 35 ² / TROU Ø 8	50
XCT508	CÂBLE 50 ² / TROU Ø 8	25
XCT2510	CÂBLE 25 ² / TROU Ø 10	100
XCT3510	CÂBLE 35 ² / TROU Ø 10	50
XCT9510	CÂBLE 95 ² / TROU Ø 10	25
XCT15010	CÂBLE 150 ² / TROU Ø 10	10

➤ *Vendu au conditionnement*



TABLEAU DES RAL

EXEMPLE DE RAL DISPONIBLE POUR VOTRE THERMOLAQUAGE

Ces indications sont données à titre d'exemple, Primelec ne peut engager sa responsabilité.
Peinture "bord de mer" et vernis anti-graffitis possible sur demande.

RAL 1000	RAL 1021	RAL 2012	RAL 3022	RAL 5005	RAL 6000	RAL 6018	RAL 7004	RAL 7032	RAL 8003	RAL 9003
RAL 1001	RAL 1023	RAL 3000	RAL 3027	RAL 5007	RAL 6001	RAL 6019	RAL 7005	RAL 7033	RAL 8004	RAL 9004
RAL 1002	RAL 1024	RAL 3001	RAL 3031	RAL 5008	RAL 6002	RAL 6020	RAL 7006	RAL 7034	RAL 8007	RAL 9005
RAL 1003	RAL 1027	RAL 3002	RAL 4001	RAL 5009	RAL 6003	RAL 6021	RAL 7008	RAL 7035	RAL 8008	RAL 9010
RAL 1004	RAL 1028	RAL 3003	RAL 4002	RAL 5010	RAL 6004	RAL 3022	RAL 7009	RAL 7036	RAL 8011	RAL 9011
RAL 1005	RAL 1032	RAL 3004	RAL 4003	RAL 5011	RAL 6005	RAL 3024	RAL 7010	RAL 7037	RAL 8012	RAL 9016
RAL 1006	RAL 1033	RAL 3005	RAL 4004	RAL 5012	RAL 6006	RAL 3025	RAL 7011	RAL 7038	RAL 8014	RAL 9017
RAL 1007	RAL 1034	RAL 3007	RAL 4005	RAL 5013	RAL 6007	RAL 3026	RAL 7012	RAL 7039	RAL 8015	RAL 9018
RAL 1011	RAL 1037	RAL 3009	RAL 4006	RAL 5014	RAL 6008	RAL 3027	RAL 7013	RAL 7040	RAL 8016	
RAL 1012	RAL 2000	RAL 3011	RAL 4007	RAL 5015	RAL 6009	RAL 3028	RAL 7015	RAL 7042	RAL 8017	
RAL 1013	RAL 2001	RAL 3012	RAL 4008	RAL 5017	RAL 6010	RAL 3029	RAL 7016	RAL 7043	RAL 8019	
RAL 1014	RAL 2002	RAL 3013	RAL 4009	RAL 5018	RAL 6011	RAL 3032	RAL 7021	RAL 7044	RAL 8022	
RAL 1015	RAL 2003	RAL 3014	RAL 4010	RAL 5019	RAL 6012	RAL 3033	RAL 7022	RAL 7045	RAL 8023	
RAL 1016	RAL 2004	RAL 3015	RAL 5000	RAL 5020	RAL 6013	RAL 3034	RAL 7023	RAL 7046	RAL 8024	
RAL 1017	RAL 2008	RAL 3016	RAL 5001	RAL 5021	RAL 6014	RAL 7000	RAL 7024	RAL 7047	RAL 8025	
RAL 1018	RAL 2009	RAL 3017	RAL 5002	RAL 5022	RAL 6015	RAL 7001	RAL 7026	RAL 8000	RAL 8028	
RAL 1019	RAL 2010	RAL 3018	RAL 5003	RAL 5023	RAL 6016	RAL 7002	RAL 7030	RAL 8001	RAL 9001	
RAL 1020	RAL 2011	RAL 3020	RAL 5004	RAL 5024	RAL 6017	RAL 7003	RAL 7031	RAL 8002	RAL 9002	

NOTES

1 Vos références

Société :

Nom - Prénom :

Adresse :

.....

Tél/Port : E-mail :

Date de la demande :

Référence du chantier :

.....

.....

2 Enveloppes

Coffret / Armoire	<input type="checkbox"/> Coffret ARKO 55	<input type="checkbox"/> Armoire BRASILIA	Téléreport	Mode de pose
<input type="checkbox"/> Coffret S20 seul	<input type="checkbox"/> Coffret ARKO 75	<input type="checkbox"/> Armoire Série 300	<input type="checkbox"/> Sans	<input type="checkbox"/> Sur radier béton
<input type="checkbox"/> Coffrets S20 côte à côte	<input type="checkbox"/> Coffret ARKO 77	<input type="checkbox"/> Armoire Série 500	<input type="checkbox"/> Avec	<input type="checkbox"/> Sur socle
<input type="checkbox"/> Coffrets S20 superposés (pour poteau)	<input type="checkbox"/> Coffret S17 Type 3	<input type="checkbox"/> Armoire BERMUDES (Alu)		<input type="checkbox"/> Sur socle bas
	<input type="checkbox"/> Borne EP PAVILLON	<input type="checkbox"/> Armoire CARAÏBES		<input type="checkbox"/> Mural (S20 uniquement)
	<input type="checkbox"/> REM EP (30 ou 60)	<input type="checkbox"/> Armoire CAÏMAN (Alu)		<input type="checkbox"/> Poteau

3 Tableaux

Partie comptage

Comptage	<input type="checkbox"/> Monophasé	Comptage	<input type="checkbox"/> Triphasé
Intensité d'abonnement	<input type="checkbox"/> 15/45A <input type="checkbox"/> 30/60A	Intensité d'abonnement	<input type="checkbox"/> 10/30A <input type="checkbox"/> 30/60A
Disjoncteur (AGCP)	<input type="checkbox"/> Sans	<input type="checkbox"/> Non différentiel	<input type="checkbox"/> Différentiel 500mA
		<input type="checkbox"/> Différentiel 500mA Sélectif	

Partie commande

Appareil de coupure de tête	
<input type="checkbox"/> Sans	<input type="checkbox"/> Interrupteur général de coupure 63A cadennassable
Calibre des contacteurs <input type="checkbox"/> 40A <input type="checkbox"/> 63A	
<input type="checkbox"/> Contacteur N° 1 Permanent	<input type="checkbox"/> Contacteur N° 2 Semi-Permanent
Départs	
Coupe-circuit <input type="checkbox"/> Monophasé <input type="checkbox"/> Triphasé	Coupe-circuit <input type="checkbox"/> Monophasé <input type="checkbox"/> Triphasé
<input type="checkbox"/> C/C 10x38 Quantité <input type="text"/>	<input type="checkbox"/> C/C 10x38 Quantité <input type="text"/>
<input type="checkbox"/> C/C 14x51 Quantité <input type="text"/>	<input type="checkbox"/> C/C 14x51 Quantité <input type="text"/>
Disjoncteur <input type="checkbox"/> Monophasé <input type="checkbox"/> Triphasé	
	300mA
<input type="checkbox"/> Disjoncteur 6A ND 30mA 300mA Sélectif Quantité <input type="text"/>	<input type="checkbox"/> Disjoncteur 6A ND 30mA 300mA Sélectif Quantité <input type="text"/>
<input type="checkbox"/> Disjoncteur 10A ND 30mA 300mA Sélectif Quantité <input type="text"/>	<input type="checkbox"/> Disjoncteur 10A ND 30mA 300mA Sélectif Quantité <input type="text"/>
<input type="checkbox"/> Disjoncteur 16A ND 30mA 300mA Sélectif Quantité <input type="text"/>	<input type="checkbox"/> Disjoncteur 16A ND 30mA 300mA Sélectif Quantité <input type="text"/>
<input type="checkbox"/> Disjoncteur 20A ND 30mA 300mA Sélectif Quantité <input type="text"/>	<input type="checkbox"/> Disjoncteur 20A ND 30mA 300mA Sélectif Quantité <input type="text"/>
<input type="checkbox"/> Disjoncteur 25A ND 30mA 300mA Sélectif Quantité <input type="text"/>	<input type="checkbox"/> Disjoncteur 25A ND 30mA 300mA Sélectif Quantité <input type="text"/>
<input type="checkbox"/> Disjoncteur 32A ND 30mA 300mA Sélectif Quantité <input type="text"/>	<input type="checkbox"/> Disjoncteur 32A ND 30mA 300mA Sélectif Quantité <input type="text"/>
<input type="checkbox"/> Autre	<input type="checkbox"/> Autre

4 Options

Horloge et inter crépusculaire

Inter crépusculaire à œillette sur porte Horloge digitale Autres références SEIFEL

Horloge analogique Horloge astronomique

Accessoires

Départ sur bornier w Kit éclairage + inter pour armoire Kit prise de courant mono 10A

Serrurerie à clefs

N° 405 N° 455 N° 3132A N° 3313A N° 3233E

Document à nous retourner

 contact@primelec.pro

 05 62 57 18 55



NOTES

A series of horizontal dotted lines for writing notes, spanning the width of the page.

Outillage



OUTILLAGE RÉSEAU.....	132
OUTILS ISOLÉS.....	137
ÉQUIPEMENTS DE PROTECTION INDIVIDUEL	140
ÉQUIPEMENTS DE POSTE HTA.....	142
SIGNALISATION	143

OUTILLAGE RÉSEAU



CPM PLIANTE

OUTILLAGE COFFRET

RÉFÉRENCE	DÉSIGNATION	CODET ENEDIS
CPM	CPM FIXE d h m t	-
CPM1	CPM CLÉ PLIANTE MODULABLE POUR OUVERTURE DE COFFRETS 4 embouts au choix - sur demande	-

OUTILLAGE THERMORETRACTABLE

RÉFÉRENCE	DÉSIGNATION	CODET ENEDIS
L351	LAMPE À SOUDER + CARTOUCHE	-
R19	RECHARGE GAZ POUR LAMPE L351	-



L351

TIRE-CÂBLE

RÉFÉRENCE	DÉSIGNATION	CODET ENEDIS
TTSBM2030	SIMPLE BOUCLE GALVA MANCHONNÉE CAPACITÉ 20 À 30 MM POUR CABLE S332X35 / S33-4X35	-
TTSBM2545	SIMPLE BOUCLE GALVA MANCHONNÉE CAPACITÉ 25 À 45 MM POUR CABLE S33-4X50 / S33-3X95	-
TTSBM4050	SIMPLE BOUCLE GALVA MANCHONNÉE CAPACITÉ 40 À 50 MM POUR CABLE S33-3X150 -	-
TTSBM4560	SIMPLE BOUCLE GALVA MANCHONNÉE CAPACITÉ 45 À 60 MM POUR CABLE S33-3X240	-
TTSBM6580	SIMPLE BOUCLE GALVA MANCHONNÉE CAPACITÉ 65 À 80 MM POUR CABLE S26-3X95 / S26-3X150 / S26-3X240	-



TIRE CÂBLE

RÉFÉRENCE	DÉSIGNATION	CODET ENEDIS
EMRC32	EMERILLON Ø 32 mm	-
EMRC34	EMERILLON Ø 34 mm	-



EMRC

LUBRIFIANT

RÉFÉRENCE	DÉSIGNATION	CODET ENEDIS
LU0,2L	LUBRIFIANT - flacon de 0,2 L	-
LU0,95L	LUBRIFIANT - flacon de 0,95 L	-

PRÉPARATION DU CÂBLE

RÉFÉRENCE	DÉSIGNATION	CODET ENEDIS
P4BT1216-1000V	PINCE PINTEL 4 BT 1216 POUR RETIRER LA GAINÉ EXTÉRIEURE, agréé ENEDIS compatible avec câbles de branchement EDF-HM-27/03/139, NFC 33-210, NFC 33-209, NFC33-221 (U1000), NFC33-400	-



PINTEL 4BT

RÉFÉRENCE	DÉSIGNATION	CODET ENEDIS
DCBTP	OUTIL À DÉNUER DCSBT POUR CONDUCTEURS RÉSEAUX ISOLÉS BT 16-25-35-54,6-70-150 mm ²	-



DCSBT

RÉFÉRENCE	DÉSIGNATION	CODET ENEDIS
COUTELEC1L	COUTEAU ÉLECTRICIEN NON ISOLÉ 1 LAME	-
COUTELEC2L	COUTEAU ÉLECTRICIEN NON ISOLÉ 2 LAMES	-

COUTELEC1L

COUTELEC2L



RÉFÉRENCE	DÉSIGNATION	CODET ENEDIS
TB26	BROSSE CONDUCTEUR ALU + ETUI	-
TC53	CHIFFON ISOLANT SILICONE 380 x 340 mm	-



TB26

PROTECTION

RÉFÉRENCE	DÉSIGNATION	CODET ENEDIS
PPRACIER	PLAQUE PROTECTION ACIER GALVA POUR RÉSEAUX ÉLECTRIQUE	68 80 090

RÉFÉRENCE	DÉSIGNATION	CODET ENEDIS
TENTE	TENTE DE PROTECTION OUVERTURE POP UP EN TOILE POLYESTER 190 X 190 X 200 CM	-



TENTE

MOYENNE TENSION



EVASEUR



LIGAREX

RÉFÉRENCE	DÉSIGNATION	CODET ENEDIS
EV2000	EVASEUR CÂBLE 50 à 240 ² pour câble UTE C33-223 et VINYL C 33-226 - Agrée ENEDIS	-
P115	PINCE DE SERRAGE POUR BANDE DE FEUILLARD POUR COLLIER INOX	-



CNPT

RÉFÉRENCE	DÉSIGNATION	CODET ENEDIS
CNPT2402	<p>MALETTE CNPT /240-2-MV-NG</p> <p>Agréé ENEDIS</p> <p>Compatibilité avec les câbles C33-226, UTE C33-223, NFC33-223, HN33523</p> <p>Le coffret CNPT/240-2-MV-NG contient les produits suivants :</p> <ul style="list-style-type: none"> - MF2/40 : Coupe de la gaine et de l'isolant - MF1+/25 : Enlèvement du semi-conducteur non pelable - SRC : Pour MF1+/25, incision du semi-conducteur pelable avec un chanfrein sur l'arrêt - SCH : Pour MF1+/25, réalisation d'un chanfrein en bout d'isolant - ALROC-FENTE : Réalisation de fentes - ROTO-TMG : Maintien des RSM - GFE-TMG : Pour ROTO-TMG, resserrage de la gaine et déformation de l'âme - K7/GRATT : Pour ROTO-TMG, abrasion de la gaine extérieure - EV/NPT : Écarter la gaine - EV2000 150-240: Évaser la gaine - EV150-240 : Évaser la gaine - GRI : Grattage des résidus de semi non pelable - P115 : Pose des colliers - TC50, TC95, TC150, TC240, TCD2000 : Cône sur l'isolant 	07 57 793

OUTILS DE SERTISSAGE

PINCES MÉCANIQUES MANUELLES

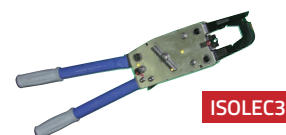
RÉFÉRENCE	DÉSIGNATION	CODET ENEDIS
SIMPI	L x l : 260 x 75 mm - Poids 1,290 Kg Applications : MJPB-MJPBAS-MJPBS - EBPAU-CCFBD 4 à 50 mm ² - CPTA-CPTAU 16 et 25 mm ² Équipée d'une matrice fixe E140 largeur 9 mm	-



RÉFÉRENCE	DÉSIGNATION	CODET ENEDIS
ISOLEC 2	L x l : 430 x 155 mm - Poids 2,2 Kg Applications avec matrice 4E : MJPB-MJPBAS-MJPBS-EBPAU-CCFBD 4 à 50 mm ² -MJPT-CPTA-CPTAU 16 à 95 mm ² - Connecteurs en C : C6 à C35 - XCT-XCT.C-XCT EQ-XG7T 4 à 120 mm ² - ACX-ACX.C 35 à 120 mm ² Livré sans matrice et sans coffret	-



RÉFÉRENCE	DÉSIGNATION	CODET ENEDIS
ISOLEC 3	L x l : 610 x 160 mm - POIDS 4,5 Kg Applications avec matrice 11E : DPD7 16 à 240 mm ² - Connecteurs en C : C16 à C20 - XCX-XG8BM 16 à 150 mm ² - XCT-XTC.C-XCT EQ-XG7T 35 à 300 mm ² - ACX-ACX.C 35 à 300 mm ² Livré sans matrice et sans coffret	-



PINCES HYDRAULIQUES MANUELLES

RÉFÉRENCE	DÉSIGNATION	CODET ENEDIS
SIMABLOC 55+	Tête rotative à 180° L x l x h : 365 x 53 x 130 mm - Poids 2,5 Kg Applications avec matrices 4E et 5E: MJPB-MJPBAS-MJPBS-EBPAU-CCFBD 4 à 50 mm ² - MJPT-CPTA-CPTAU 16 à 150 mm ² - XN8S-MJTASE 35 à 150 mm ² Aérien nu 7,07 à 93,3 mm ² - DPD7 29/25 - Connecteurs en C : C6 à C35 - XCT-XCT.C-XCT EQ-XG7T 4 à 150 mm ² - ACX-ACX.C 35 à 120 mm ² Livré sans matrice et sans coffret - coffret disponible sur demande	-



RÉFÉRENCE	DÉSIGNATION	CODET ENEDIS
SIMABLOC C120+	Tête en C rotative à 320° - Système hydraulique à 2 vitesses L x l x h : 545 x 70 x 160 mm - Poids 5,360 Kg Applications avec matrice 12SE : MJPB-MJPBAS-MJPBS-EBPAU-CCFBD 4 à 50 mm ² - MJPT-CPTA-CPTAU 16 à 150 mm ² - XN8S-MJTASE 35 à 240 mm ² Aérien nu 7,07 à 228 mm ² - DPD7 16 à 240 mm ² Connecteurs en C : C10 à C50 - XCT-XCT.C-XCT EQ-XG7T 6 à 300 mm ² - ACX-ACX.C 35 à 300 mm ² Livré sans matrice et sans coffret - coffret disponible sur demande	-



PRESSES HYDRAULIQUES ELECTRO-PORTATIVES SUR ACCUMULATEUR

RÉFÉRENCE	DÉSIGNATION	CODET ENEDIS
AUTOPRESS L55	<p>Tête rotative à 180° - autonomie > 80 sertissages - fonctionne sur batterie Li-ion 18 V</p> <p>L x l x h : 285 x 80 x 230 mm - Poids outil seul 2,7 Kg - Poids en coffret 6,2 Kg</p> <p>Applications avec matrice 4E et 5E : MJPB-MJPBAS-MJPBS-EBPAU-CCFBD 4 à 50 mm² - MJPT-CPTA-CPTAU 16 à 150 mm² - XN8S-MJTASE 35 à 150 mm² Aérien nu 7,07 à 93,3 mm² - DPD7 29/25</p> <p>Connecteurs en C : C6 à C35 - XCT-XCT.C-XCT EQ-XG7T 4 à 150 mm - ACX-ACX.C 35 à 120 mm²</p> <p>Livré en coffret plastique (PEHD) avec une batterie Li-ion 2 AH et un chargeur - sans matrice</p>	-



AUTOPRESS L55

RÉFÉRENCE	DÉSIGNATION	CODET ENEDIS
AUTOPRESS C120	<p>Tête rotative à 320° - autonomie > 100 sertissages - fonctionne sur batterie Li-ion 18 V</p> <p>L x l x h : 385 x 305 x 95 mm - Poids outil seul 6,840 Kg - Poids coffret 10,340 Kg</p> <p>Applications avec matrice 12SE : MJPB-MJPBAS-MJPBS-EBPAU-CCFBD 4 à 50 mm² - MJPT-CPTA-CPTAU 16 à 150 mm² - XN8S-MJTASE 35 à 240 mm² Aérien nu 7,07 à 228 mm² - DPD7 16 à 240 mm²</p> <p>Connecteurs en C : C10 à C50 - XCT-XCT.C-XCT EQ-XG7T 6 à 300 mm² - ACX-ACX.C 35 à 300 mm²</p> <p>Livré en coffret plastique (PEHD) avec une batterie Li-ion 2 AH et un chargeur sans matrice</p>	-



AUTOPRESS C120

PINCES

PBT



RÉFÉRENCE	DÉSIGNATION	CODET ENEDIS
PBT	PINCE À DÉGAINER 4 lames coupe circulaire (dont 2 mobiles) 1 lame longitudinale pour câble ø 20 à 54 mm Profondeur de coupe circulaire et longitudinale 2 mm	07 83 672



PU160



PPBC160



PRBL160



PCEBFD16



PCDMD14



PMDC250



PMSC250



PAD160

RÉFÉRENCE	DÉSIGNATION	CODET ENEDIS
PU160	PINCE UNIVERSELLE - Longueurs disponibles (mm) : 165, 205, 225	07 83 25... selon Ø
PPBC160	PINCE BECS PLATS - Longueur 165 mm	07 83 314
PRBL160	PINCE BECS ROUNDS - Longueur 70 mm	07 83 333
PCEBFD16	PINCE COUPANTE EN BOUT POUR FIL DUR - Longueurs disponibles (mm) : 165, 205	07 83 29... selon Ø
PCDMD14	PINCE COUPANTE DIAGONALE POUR FIL DUR - Longueurs disponibles (mm) : 145, 165, 185	07 83 27... selon Ø
PMDC250	PINCE MULTIPRISE DOUBLE CRÉMAILLÈRE - Longueur 245 mm	07 83 266
PMSC250	PINCE MULTIPRISE À SECTEUR - Longueur 250 mm	-
PAD160	PINCE À DÉNUDER - Longueur 170 mm réglable par vis moletée	07 83 350

COUPE-CÂBLE

KT551



RÉFÉRENCE	DÉSIGNATION	CODET ENEDIS
KT551	COUPE CÂBLE À CRÉMAILLÈRE CUIVRE/ALU JUSQU'AU Ø 55 MM Longueur 310 mm Exemple d'utilisation : Câble BT NFC 33209 (3x150+70) Câble BT NFC 33210 (3x240+95) Câble BT NFC 33226 (1x240)	-

COUPEAU, SCIE

CIL40



CIL60



RÉFÉRENCE	DÉSIGNATION	CODET ENEDIS
CIL40	COUPEAU ISOLÉ LAME COURBE LONGUE 200 MM Longueur lame 60 mm - acier inoxydable	07 83 606
CIL60	COUPEAU ISOLÉ LAME COURBE COURTE 165 MM Longueur lame 40 mm - acier inoxydable	07 83 607

CLÉS

RÉFÉRENCE	DÉSIGNATION	CODET ENEDIS
CLEPOLY	CLÉ POLYGONALE 12 PANS Acier au chrome vanadium Disponibile du \varnothing 6 au 50	07 81 07... 07 81 06... selon \varnothing
CLEPOLCLI	CLÉ POLYGONALE A CLIQUET 6 OU 12 PANS Acier en chrome vanadium \varnothing Disponibles 10, 13, 16, 17, 18	07 82 5... selon \varnothing
CLEMOL	CLÉ À MOLETTE Ouverture maxi disponible de 24, 28, 34, 43 mm	07 83 05... selon \varnothing
CLEMAN	CLÉ DE MANOEUVRE 6 PANS \varnothing Disponibles 16, 17, 19	69 82 814 selon \varnothing
CB	CLÉ À BEQUILLE 135 MM 6 PANS \varnothing Disponible du 6 au 24	07 82 11... selon \varnothing
CCM120	CLÉ MALE COUDÉE POUR VIS 6 PANS CREUX Longueur 120 mm - Poignée 80 mm \varnothing Disponibles 3, 4, 5, 6, 8	-



CLEPOLY



CLEPOLYCLI



CLEMOL



CLEMAN



CB



CCM120

TOURNEVIS

RÉFÉRENCE	DÉSIGNATION	CODET ENEDIS
TP	TOURNEVIS POUR VIS TETE FENDUE / LAME DÉCOLLETÉE \varnothing Lame disponibles : 2,5 - 3,5 - 4 - 5,5 - 6,5 - 8 - 10 - 12	07 80 ... selon \varnothing
TCP	TOURNEVIS CRUCIFORME POZIDRIV / LAME DÉCOLLETÉE \varnothing Lame disponibles : 4 - 5 - 6 - 8 - 10	07 80 5... selon \varnothing
TCPH	TOURNEVIS CRUCIFORME PHILLIPS / LAME DÉCOLLETÉE \varnothing Lame disponibles : 3 - 4 - 5 - 6 - 8 - 10	07 80 2... selon \varnothing
TCT	TOURNEVIS TORX / LAME NON DÉCOLLETÉE \varnothing lame disponibles : 3 - 4 - 5,5 - 6 - 7 - 8	-



TP

TCPH

TCP

CLÉ À CLIQUET ET DOUILLES

RÉFÉRENCE	DÉSIGNATION	CODET ENEDIS
C200VM	CLÉ À CLIQUET RÉVERSIBLE À VERROUILLAGE MÉCANIQUE 3/8 (9,53 mm) Longueur 200 mm	–
C250VM	CLÉ À CLIQUET RÉVERSIBLE À VERROUILLAGE MÉCANIQUE 1/2 (12,7 mm) Longueur 250 mm	–
C150	CLÉ À CLIQUET RÉVERSIBLE 1/4 (6,35mm) Longueur 125 mm	–


C250IVM

DOUILLES

RÉFÉRENCE	DÉSIGNATION	CODET ENEDIS
D150-6P	DOUILLE 6 PANS FEMELLE 1/4 (6,35 mm) Ø de 4 à 14	–
D200-6P	DOUILLE 6 PANS FEMELLE 3/8 (9,53 mm) Ø de 6 à 24	07 82 4... selon Ø
D250-6P	DOUILLE 6 PANS FEMELLE 1/2 (12,7 mm) Ø de 8 à 34	–
D200-12P	DOUILLE 12 PANS FEMELLE 3/8 (9,53 mm) Ø de 7 à 24	–
D250-12P	DOUILLE 12 PANS FEMELLE 1/2 (12,7 mm) Ø de 8 à 33	–
DL150-6P	DOUILLE LONGUE 6 PANS FEMELLE 1/4 (6,35 mm) Ø de 4 à 14	–
DL200-6P	DOUILLE LONGUE 6 PANS FEMELLE 3/8 (9,53 mm) Ø de 7 à 21	07 82 4... selon Ø
DL250-6P	DOUILLE LONGUE 6 PANS FEMELLE 1/2 (12,7 mm) Ø de 10 à 22	–
DL200-12P	DOUILLE LONGUE 12 PANS FEMELLE 3/8 (9,53 mm) Ø de 7 à 24	–
DL250-12P	DOUILLE LONGUE 12 PANS FEMELLE 1/2 (12,7 mm) Ø de 10 à 32	–
M150	DOUILLE ISOLÉE 6 PANS MÂLE 1/4 (6,35 mm) Ø de 3 à 10	selon Ø
M200	DOUILLE ISOLÉE 6 PANS MÂLE 3/8 (9,53 mm) Ø de 3 à 10	07 50 47... selon Ø
M250	DOUILLE ISOLÉE 6 PANS MÂLE 1/2 (12,7 mm) Ø de 4 à 19	–

R200


RÉFÉRENCE	DÉSIGNATION	CODET ENEDIS
R150	RALLONGE POUR CLÉ À CLIQUET 1/4 (6,35 mm) Disponibilité en 50, 100, 150 mm	–
R200	RALLONGE POUR CLÉ À CLIQUET 3/8 (9,53 mm) Disponibilité en 125, 250 mm	07 82 472 selon Ø
R250	RALLONGE POUR CLÉ À CLIQUET 1/2 (12,7 mm) Disponibilité en 125, 250 mm	–

PROTECTIONS ISOLANTES

CASQUES



TC42



TC45B

RÉFÉRENCE	DÉSIGNATION	CODET ENEDIS
TC42	CASQUE DE PROTECTION E-SHARK BLANC AVEC ECRAN FACIAL INTÉGRÉ pour BT et HTA	–
TC45B	CASQUE D'ÉLECTRICIEN	–

GANTS ISOLANTS

RÉFÉRENCE	DÉSIGNATION	CODET ENEDIS
GI2KV	CL00 2500 V Disponible de la taille 7 à 11	–
GI5KV	CL0 5000 V Disponible de la taille 8 à 11	–
GI10KV	CL1 10 000 V Disponible de la taille 8 à 11	–
GI20KV	CL2 20 000 V Disponible de la taille 8 à 11	37 14 153
GI30KV	CL3 30 000 V Disponible de la taille 8 à 11	–



GANTS ISOLANTS

GANTS COMPOSITES ISOLANTS

RÉFÉRENCE	DÉSIGNATION	CODET ENEDIS
GC5KV	CL0 5 000 V Disponible de la taille 8 à 11	–
GC10KV	CL1 10 000 V Disponible de la taille 8 à 11	–
GC20KV	CL2 20 000 V Disponible de la taille 8 à 11	–
GC30KV	CL3 30 000 V Disponible de la taille 8 à 11	–



GANTS COMPOSITE

SURGANTS CUIR SILICONE

RÉFÉRENCE	DÉSIGNATION	CODET ENEDIS
SG8	Disponible de la taille 8 à 11	36 16 680



TS10

TABOURET

RÉFÉRENCE	DÉSIGNATION	CODET ENEDIS
TT015	TABOURET ISOLANT MONOBLOC 36 kV Hauteur 200 mm - Dimensions 50 x 50 cm	–



TT015

ISOLATION DES CONDUCTEURS ET ACCESSOIRES

CAPUCHONS ISOLANTS BT

RÉFÉRENCE	DÉSIGNATION	CODET ENEDIS
TC15	Pour isolateur d'alignement Ø 110 mm - Hauteur 150 mm	-
TC20	Pour isolateur d'arrêt (étrier) Ø 162 mm - Hauteur 200 mm	-



TC1520

RÉFÉRENCE	DÉSIGNATION	CODET ENEDIS
TC25	Pour extrémité de conducteur Capacité 4 à 10 mm ² - Longueur 60 mm Ø ext. 10 mm - Ø maxi 6,5 mm - Lot de 5	-
TC30	Pour extrémité de conducteur Capacité 10 à 35 mm ² - Longueur 100 mm Ø ext. 15 mm - Ø maxi 11 mm - Lot de 5	-
TC35	Pour extrémité de conducteur Capacité 16 à 70 mm ² - Longueur 120 mm Ø ext. 20 mm - Ø maxi 15 mm - Lot de 5	-
TC40	Pour extrémité de conducteur Capacité 25 à 120 mm ² - Longueur 120 mm Ø ext. 25 mm - Ø maxi 20 mm - Lot de 5	-
TC41	Pour extrémité de conducteur Capacité 120 à 240 mm ² - Longueur 120 mm Ø ext. 35 mm - Ø maxi 30 mm - Lot de 5	-



TC

RÉFÉRENCE	DÉSIGNATION	CODET ENEDIS
TP	PROFILÉ ISOLANT POUR CONDUCTEUR BASSE TENSION Longueurs disponibles : 1 m - 1,5 m - 3 m	-



TP

RÉFÉRENCE	DÉSIGNATION	CODET ENEDIS
TN	NAPPE ISOLANTE EN ROULEAU Épaisseur 3/10e - largeur 1,3 m - Longueurs disponibles : 12,5 m - 25 m Tension max d'utilisation 1000 V Disponible en tapis	-



TN

PERCHES



TP12

RÉFÉRENCE	DÉSIGNATION	CODET ENEDIS
TP12	PERCHE DE SAUVETAGE ISOLANTE 45 KV Perche à corps avec garde de protection et crochet Longueur totale sans crochet : 1,47 m Longueur de la hampe : 600 mm	-
TP12EC	PERCHE DE SAUVETAGE ISOLANTE 45 KV Perche à corps sans garde de protection et crochet Longueur totale sans crochet : 1,47 m Longueur de la hampe : 600 mm	-



TP13

RÉFÉRENCE	DÉSIGNATION	CODET ENEDIS
TP13P	PERCHE FIXE AVEC DÉTECTEUR DE TENSION À ÉCLATS 5 à 36 KV CEI 6235 CEI 60855-1 Longueur 1,17 m	-
TP13T	PERCHE TÉLESCOPIQUE AVEC DÉTECTEUR DE TENSION À ÉCLATS 5 à 36 KV CEI 6235 CEI 60855-1 Longueur 0,85/1,50 m	-

BANDEROLLES DE SIGNALISATION EN TISSUS ENDUIT

RÉFÉRENCE	DÉSIGNATION	CODET ENEDIS
S85A	DANGER DE MORT Dimensions 1 x 0,2 m	–
S85B	INSTALLATION SOUS TENSION - DANGER DE MORT Dimensions 1 x 0,2 m	–
S85C	LIMITE DE LA ZONE PROTÉGÉE - NE PAS FRANCHIR Dimensions 1 x 0,2 m	–
S85C1	LIMITE DE LA ZONE DE TRAVAIL - NE PAS FRANCHIR Dimensions 1 x 0,2 m	–
S85K	OUVRAGE SOUS TENSION - DANGER DE MORT Dimensions 1 x 0,2 m	–



LES RÉFÉRENCES PRIMELEC

REFERENCE	CODET EDF	Page	REFERENCE	CODET EDF	Page	REFERENCE	CODET EDF	Page
1508	66 10 047	86	GI20KV	37 14 153	140	AD1015NE	67 98 930	66
14061	-	121	GI5KV	-	140	AD1019	-	66
32033	-	121	PR11	37 00 303	100	AD2019N	67 98 871	66
39032	-	120	SG8	36 16 680	140	ADB1	68 61 470	88
48559	-	120	SUPPONT	66 19 205	87	ADB2	68 61 471	88
48560	-	120	01L0003	-	119	ADMORT50	37 05 090	66
48746	-	117	12D1001	-	118	ADN	68 22 357	57
48828	-	118	12D1302	-	118	AF20B	37 00 002	100
48849	-	117	12D1501	-	118	AF20B1	37 00 002	100
48855	-	117	12E1001	-	118	ALTRACTEUR	59 80 199	68
48886	-	120	12E1501	-	118	AR2V1X120	-	18
48890	-	118	13J1001	-	118	AR2V1X150	-	18
48899	-	118	13J1301	-	118	AR2V1X185	-	18
48900	-	117	13J1501	-	118	AR2V1X240	-	18
48903	-	117	148GRAISSE	59 52 455	14	AR2V1X50	-	18
48915	-	117	148I	61 24 035	14	AR2V1X70	-	18
48920	-	117	14K1001	-	119	AR2V2X16	-	18
48923	-	117	14K1302	-	119	AR2V2X25	-	18
48950	-	117	14K1501	-	119	AR2V4X150	-	18
48998	-	117	18F1001	-	118	AR2V4X16	-	18
52759	-	120	18F1302	-	118	AR2V4X240	-	18
54076	-	120	18F1501	-	118	AR2V4X25	-	18
67223	-	121	295F11TIS	-	91	AR2V4X35	-	18
67448	-	121	34G	-	14	AR2V4X50	-	18
67460	-	121	54GRAISSE	59 52 352	14	AR2V4X70	-	18
80228	-	119	54I	61 24 031	14	AR2V4X95	-	18
80319	-	119	A100	68 39 726	61	AR2VT4X150	-	18
80454	-	119	A100	-	124	AR2VT4X240	-	18
80486	-	36	A200	68 39 724	61	AR2VT4X35	-	18
80488	-	36	A200	-	124	AR2VT4X50	-	18
89349	-	112	A200M	68 39 723	61	AR2VT4X70	-	18
89350	-	112	A200M	-	124	AR2VT4X95	-	18
89400	-	112	A22	66 30 124	57	ARK055	-	120
89450	-	112	A70LCU	67 00 178	90	ARK075	-	120
89500	-	112	A72LCU	67 00 182	90	AS49A	-	116
831146	-	122	AB38	68 61 374	88	AS49B	-	116
847001	-	122	AB60	68 61 404	88	ASN	68 22 348	57
847003	-	122	ABT148	68 61 358	88	AUTOPRESS C120	-	136
847030	-	122	ABT34	68 61 350	88	AUTOPRESS L55	-	136
AP1	66 10 504	86	ABT54	68 61 352	88	B100	68 39 752	61
BCDS	67 29 629	87	ABT75	68 61 354	88	B100	-	124
CMAU5550	67 30 005	48	AD1015K	-	66	B100J	-	100
CMU25	67 00 005	48	AD1015N1	67 98 917	66	B100R	-	100
ETALU	68 86 070	87	AD1015N2	67 98 918	66	B200	68 39 748	61
GI10KV	-	140	AD1015N3	67 98 919	66	B200	-	124

LES RÉFÉRENCES PRIMELEC

REFERENCE	CODET EDF	Page	REFERENCE	CODET EDF	Page	REFERENCE	CODET EDF	Page
B2DSE	69 02 053	38	BIP180CV	68 27 764	67	C1AU70	67 33 044	76
B3DSE	69 02 033	38	BIR	68 51 102	80	C1AU95	67 33 058	76
BACOFREG	69 02 151	53	BIS180PF	68 27 682	67	C200VM	-	139
BACOMO	69 40 035	37	BIS260PF	68 27 708	67	C250VM	-	139
BACOMO90A	69 40 036	37	BIS70600	68 51 264	81	C25CUET	67 08 725	68
BACOTR	69 40 037	37	BIS70800	68 51 298	81	C25HUR	67 07 720	69
BACOTR60A	69 40 038	37	BLOCTRI367T	69 35 110	94	C2A120	67 23 107	76
BALIJAUNE	-	113	BPR1035	67 98 665	64	C2A150	67 23 108	76
BALIROUGE	-	113	BPR240	67 98 685	64	C2AU150	67 33 074	76
BG1100	68 31 212	56	BPR5095	67 98 675	64	C2DSE	69 02 054	38
BG500	68 31 210	56	BPS	68 51 166	80	C35CUET	67 08 728	68
BH12100	68 00 634	96	BQC12250	68 27 236	55	C3DSE	69 02 019	38
BH12150	68 00 640	96	BQC12300	68 27 239	55	C421000	-	116
BH12200	68 00 643	96	BQC12350	68 27 243	55	C421500	-	116
BH12250	68 00 649	96	BQC1255	68 27 207	55	C422000	-	116
BH12275	68 00 652	96	BQC12CH	68 27 260	55	C42500	-	116
BH1230	68 00 620	96	BR300PH	-	102	C491000	-	116
BH12300	68 00 655	96	BR400P	-	102	C491500	-	116
BH12350	68 00 658	96	BR50	68 34 048	56	C492000	-	116
BH14100	68 00 682	96	BR500PH	-	102	C492500	-	116
BH14130	68 00 685	96	BR55	68 34 049	56	C49500	-	116
BH14150	68 00 688	96	BR70	68 34 050	56	C4A240	67 23 110	76
BH14200	68 00 691	96	BRPF1	68 26 001	55	C4AU185	67 33 086	76
BH14225	68 00 694	96	BRPF6	68 26 002	55	C4AU240	67 33 092	76
BH14250	68 00 697	96	BRTF10	68 26 016	55	C5AU300	-	76
BH14275	68 00 700	96	BS350	68 31 140	56	C9180	68 27 602	67
BH14300	68 00 703	96	BS40	68 66 010	87	C9265	68 27 604	67
BH14325	68 00 706	96	BS700	68 31 142	56	C9360	68 27 606	67
BH14350	68 00 709	96	BT	68 51 108	80	C9510	-	67
BH14375	68 00 712	96	BT1	-	57	C9760	68 28 798	67
BH1440	68 00 673	96	BT5	-	57	CA1500	-	54
BH14400	68 00 715	96	BT6	-	57	CA2000	-	54
BH14450	68 00 718	96	BTH61	-	56	CAB	-	15
BH1450	68 00 676	96	BTR	68 51 110	80	CAB35	-	15
BH14500	68 00 721	96	BUT30GS	67 98 895	66	CAB50	-	15
BH14600	68 00 723	96	COA25	67 23 100	76	CACH	-	114
BH20160	68 00 803	57	COA35	67 23 101	76	CACV	-	114
BI	68 51 100	80	COAU25	67 33 016	76	CB	07 82 11... SELON Ø	138
BIAO	68 51 061	80	COAU35	67 33 018	76	CB16	-	54
BIC1530	68 86 652	55	C150	-	139	CB600	68 26 013	55
BIC3050	68 86 654	55	C1518	72 33 602	95	CB0148G	67 21 243	88
BIC5090	68 86 661	55	C1A50	67 23 102	76	CB054G	67 21 241	88
BICDB305	68 86 674	55	C1A70	67 23 104	76	CB054G2C	67 21 245	88
BIF400	67 94 206	75	C1A95	67 23 106	76	CB054G2Q	67 21 246	88
BIP120CV	68 27 734	67	C1AU50	67 33 023	76			

LES RÉFÉRENCES PRIMELEC

REFERENCE	CODET EDF	Page	REFERENCE	CODET EDF	Page	REFERENCE	CODET EDF	Page
CBSCT150	67 37 650	52	CM60S	67 31 675	44	CNA1S70	67 21 653	50
CBSCT25	67 37 631	52	CMA150	67 20 008	90	CNA2S150	67 21 652	50
CBSCT70	67 37 640	52	CMA150R	67 20 012	50	CNA2S70	67 21 651	50
CCM120	–	138	CMA150R	67 20 012	90	CNPT2402	07 57 793	134
CD40	68 69 025	87	CMA55	67 20 006	90	CNU1S25	–	49
CEINTUJ	–	100	CMA55R	67 20 010	50	CNU2S150	67 21 662	49
CEINTUR	68 88 651	100	CMA55R	67 20 010	90	CNU2S70	67 21 661	49
CESCT70	67 37 630	52	CMA95	67 20 007	90	CNV60160	68 57 418	85
CGVGFC	69 80 814	31	CMA95R	67 20 011	50	CNV60180	68 57 425	85
CGVGFC240	69 80 826	31	CMA95R	67 20 011	90	CNV60200	68 57 436	85
CGVNU	69 80 830	31	CMAU1595	67 30 008	48	CNV60220	68 57 438	85
CH8P	68 28 792	67	CMAU1595	67 30 008	90	CNV616J1	–	85
CI	68 53 006	81	CMAU5550	67 30 005	90	CNV616J2	–	85
CIBBD60	69 80 802	29	CMBCNA117	67 37 508	50	CNV618J1	–	85
CIBBGE150	69 80 815	29	CMBCNU120	67 37 504	49	CNV618J2	–	85
CIBBM60	69 80 805	29	CMCE	69 02 654	39	CNV620J1	–	85
CIBBNU	–	29	CMCPFM60	69 40 524	39	CNV620J2	–	85
CIBBT2	69 80 811	29	CMCPFT60	69 40 525	39	CON1040	–	112
CIBBT2DAD	69 80 812	29	CMDA400	69 02 479	39	CON1250	–	112
CIBCD60	69 80 887	29	CMDANU	69 02 429	39	CON1360	–	112
CIBCHT2	69 80 870	29	CMDINI400	69 02 478	39	CON1470	–	112
CIBCM60	69 80 890	29	CMDNN	69 02 428	39	CONERAS	73 12 011	92
CIBGE150	69 80 819	29	CMKTJ1X70	69 02 483	40	CONH61	73 12 001	91
CIBGR35	69 80 818	29	CMKTJ2X50	69 02 484	40	COUTELEC1L	–	133
CIBKTRI60	69 80 881	29	CMOBRE	–	39	COUTELEC2L	–	133
CIBKTRI60A4D2	–	29	CMPANS80	69 81 220	37	CPM	–	132
CIBPT2	69 80 836	29	CMPANS81	69 81 155	37	CPM1	–	132
CIL40	07 83 606	137	CMRT5D	–	39	CPREST	–	122
CIL60	07 83 607	137	CMRT7D	–	39	CPU1	68 05 071	57
CLE	69 82 814	97	CMSPCM2D15	69 02 652	40	CPU1	68 05 071	86
CLEMAN	69 82 814 SELON Ø	138	CMSPCM2D35	69 02 651	40	CPU2	68 05 072	57
CLEMOL	07 83 05... SELON Ø	138	CMSPCMSD	69 02 650	40	CPU2	68 05 072	86
CLEPOLCLI	07 82 5... SELON Ø	138	CMU25	67 00 005	90	CPU3	68 05 073	57
CLEPOLY	07 81 07... 07 81 06... SELON Ø	138	CMU50	67 00 006	48	CPU3	68 05 073	86
CLETIPI	69 82 820	97	CMU50	67 00 006	90	CPU4	68 05 074	57
CLIMA1570A	–	109	CMU95	67 00 007	48	CPU4	68 05 074	86
CLIMA1570B	–	109	CMU95	67 00 007	90	CRB1025	67 29 403	63
CLIMA1570C	–	109	CN2AA5460	67 23 871	89	CRC1627	67 98 607	63
CM58	–	48	CN2AA75	67 23 872	89	CRC2648	67 98 609	63
CM58	–	60	CN2AU148	67 23 824	89	CRC4680	67 98 612	63
CM59	–	48	CN2AU546	67 23 821	89	CRR2570	67 29 408	63
CM59	–	60	CN2AU54G	67 23 827	89	CS14	–	54
			CN2AU75	67 23 822	89	CSD25050	67 94 100	74
			CNA1S150	67 21 654	50	CSD2505095RSM	67 94 104	74
			CNA1S25	–	50	CSD25095	67 94 101	74

LES RÉFÉRENCES PRIMELEC

REFERENCE	CODET EDF	Page	REFERENCE	CODET EDF	Page	REFERENCE	CODET EDF	Page
CSE25050	67 94 110	74	DERVA54	67 51 002	86	E4R1035	67 98 302	63
CSE2505095RSM	67 94 105	74	DEVIDAGE	–	20	E4R240	67 98 304	63
CSE25095	67 94 111	74	DI4X10	–	58	E4R50150	67 98 303	63
CSE40015	67 94 192	74	DI4X10	–	125	E4RTEL	67 98 206	64
CSE40024	67 94 193	74	DI4X150	–	58	EA1500	68 25 030	54
CSE40050	–	74	DI4X150	–	125	EA2000	68 25 034	54
CSE40095	67 94 191	74	DI4X240	–	58	EAC1500	68 25 032	54
CSE4009524RSM	67 94 194	74	DI4X240	–	125	EAC2000	68 25 036	54
CSG6309524RSM	–	74	DI4X300	–	58	EACC5010	68 50 121	95
CSMALTBF	67 31 725	33	DI4X300	–	125	EAD1500	68 25 038	54
CSMALTBF	67 31 725	44	DI4X35	–	58	EAD2000	68 25 042	54
CSMALTGA	67 31 735	33	DI4X35	–	125	EB16BLEU	69 80 074	42
CSMALTGA	67 31 735	44	DI4X50	–	58	EB16NOIR	69 80 075	42
CST6309524RSM	–	74	DI4X50	–	125	EB31PFMO	67 26 130	42
CT	68 53 063	81	DI4X95	–	58	EB31PFTR	67 26 131	42
CT150	67 31 485	53	DI4X95	–	125	EB32PFMO	67 26 087	42
CT25	67 31 481	53	DITRVR2	68 69 057	80	EB32PFTR	67 26 090	42
CT251515	67 21 777	51	DK1075	67 00 496	48	EB3516B	67 26 084	42
CT2571570	67 21 775 et 67 21 771	51	DK1095	67 00 496	60	EB3516MO	67 26 088	42
CT600	68 26 014	55	DK625	67 00 475	48	EB3516N	67 26 083	42
CT70	67 31 483	53	DK625	67 00 475	60	EB3516TR	67 26 089	42
D150-6P	–	139	DK650	67 00 489	48	EB3525B	67 26 072	42
D165SBSC	69 34 401	94	DK650	67 00 489	60	EB3525MO	67 26 085	42
D165TBLOCTRI	69 34 037	94	DL150-6P	–	139	EB3525N	67 26 071	42
D200-12P	–	139	DL200-12P	–	139	EB3525TR	67 26 086	42
D200200	–	113	DL200-6P	07 82 4... SELON Ø	139	EB50240RSM	67 92 795	73
D200-6P	07 82 4... SELON Ø	139	DL250-12P	–	139	EB50240RSMCC	67 92 796	73
D250-12P	–	139	DL250-6P	–	139	EB650	68 86 680	55
D250-6P	–	139	DPO	–	118	EBCP35BL	67 26 082	42
D265TBLOCTRI	69 34 038	94	DP1	–	118	EBCP35NO	67 26 081	42
D265TSCSB	–	94	DP2	–	119	EBPAUB	67 26 052	42
D300300	–	113	DP2	–	119	EBPAUN	67 26 051	42
DBX010	–	68	DP3	–	119	EBRE24095	–	42
DC	68 69 027	87	DRF5024R	67 91 701	72	EBRE9525	67 26 162	42
DCBTP	–	133	E1470120	68 62 048	87	EBTRDISJ	67 26 155	42
DDC24035	67 90 253	43	E1470200	68 62 056	87	ED115200	68 22 027	57
DDI24035	67 90 183	43	E2R1035	67 98 316	63	EDFTL2P06	48 37 320	12
DDICPI24035	67 90 193	43	E2RTEL	67 98 205	64	EE5TF2535D	67 98 212	64
DELEOS-L	–	109	E3EUFENRF	67 92 802	73	EE5TF616	–	64
DELEOS-R	–	109	E3EUFENRSM	68 92 807	73	EE5TF616	–	123
DEPART	69 82 777	97	E3EUEPRF	67 92 803	73	EI2TF2535	67 98 214	64
DEPTIPI	69 82 200	97	E3EUEPRSM	68 92 806	73	EI5TF2535	67 98 210	64
DEPTIPIP	69 82 202	97	E3EUICRF	67 92 801	73	EI5TF2535D	67 98 211	64
DERVA34	67 51 001	86	E3EUICRSM	68 92 805	73	EIGAINÉ	67 98 220	64
			E3R1035	–	63	EJ150150	67 22 640	46

LES RÉFÉRENCES PRIMELEC

REFERENCE	CODET EDF	Page	REFERENCE	CODET EDF	Page	REFERENCE	CODET EDF	Page
EJ150705	67 22 638	46	F207	68 39 646	61	FU2032AP	-	98
EJ150707	67 22 639	46	F207	-	124	FU2032SP	-	98
EJ240150	67 22 643	46	F4010	66 10 062	86	FU2043AP	-	98
EJ240705	67 22 641	46	F5012	68 86 900	61	FU2043SP	73 02 134	98
EJ240707	67 22 642	46	F5012	68 86 900	95	FU206,3AP	-	98
EJ95150	67 22 610	46	F5012	-	124	FU206,3SP	73 02 132	98
EJ957054	67 22 636	46	FARO1239	-	108	FU2063AP	-	98
EJ957070	67 22 637	46	FDNVU	-	81	FU2063SP	73 02 135	98
EM7	68 28 788	67	FEP	-	116	FUAD302258	69 42 626	41
EMBNR150	-	63	FEPB	-	116	FUAD45	69 43 514	29
EMBNR16	-	63	FERLIM	68 86 201	93	FUAD45	69 43 514	31
EMBNR25	-	63	FF50034	67 98 701	65	FUAD45	69 43 514	41
EMBNR35	-	63	FF50080	67 98 703	65	FUAD452258	69 42 634	41
EMBNR50	-	63	FF750140	67 98 705	65	FUAD60	69 43 513	29
EMBNR54	-	63	FLOOR1687	-	107	FUAD60	69 43 513	31
EMBNR70	-	63	FPSE	68 86 427	92	FUAD60	69 43 513	41
EMRC32	-	132	FRM25100	67 98 362	65	FUAD602258	69 42 638	41
EMRC34	-	132	FRM25200	67 98 364	65	FUAD90	69 43 520	29
ENRUB	-	20	FRM30200	67 98 374	65	FUAD90	69 43 520	31
EP2520SUPSE	-	120	FRM35150	67 98 383	65	FUAD90	69 43 520	41
EPCCPN4A	-	122	FRM35250	67 98 385	65	FUNEU	69 43 512	29
EPM16254	-	123	FSPSYBG	-	91	FUNEU	69 43 512	31
EPM6162	-	123	FSPSYBG	-	92	FUNEU	69 43 512	41
EPM6163	-	123	FTBPSP	-	36	FUNEU2258	69 42 669	41
EPM6164	-	123	FTBVIDEO	-	36	FUS2A	-	41
ERPBU150	67 34 477	51	FTPR	-	36	FUS2A	-	123
ERPBU70	67 34 476	51	FTXY15	68 10 495	85	FUS4A	-	41
ERPBU707	67 34 480	51	FTZ13	68 10 498	85	FUS4A	-	123
ES1500	68 25 003	54	FU115125	69 43 007	38	FUS6A	-	41
ES2000	68 25 004	54	FU115125	69 43 007	41	FUS6A	-	123
ESF5470	68 25 051	54	FU115200	69 43 009	38	G150	-	101
ESU150	67 31 542	45	FU115200	69 43 009	41	G150B	-	101
ESU240	67 31 549	45	FU115250	69 43 013	41	G150BB	-	101
ESU95	67 31 532	45	FU115400	69 43 016	38	G151	-	101
ETC1100	-	56	FU115400	69 43 016	41	G153	-	101
ETC500	-	56	FU115BAR	69 43 450	38	G153B	37 09 169	33
EV2000	-	134	FU115BAR	69 43 450	41	G20	66 79 214	57
F104	68 39 628	61	FU160125	69 43 408	41	GA	68 34 113	56
F104	-	124	FU160200	69 43 413	41	GC10KV	-	140
F107	68 39 629	61	FU160250	69 43 417	41	GC20KV	-	140
F107	-	124	FU160320	69 43 420	41	GC30KV	-	140
F204	68 39 644	61	FU160400	69 43 424	41	GC5KV	-	140
F204	-	124	FU160BAR	69 43 449	41	GELBOX25	-	58
F204P	68 39 642	61	FU2016AP	-	98	GELBOX25	-	125
F204P	-	124	FU2016SP	73 02 133	98	GESU150	-	45

LES RÉFÉRENCES PRIMELEC

REFERENCE	CODET EDF	Page	REFERENCE	CODET EDF	Page	REFERENCE	CODET EDF	Page
GESU240	67 98 022	45	J22	67 24 505	49	JT703554	67 22 678	51
GI2KV	-	140	J22	67 24 505	89	JT70546	67 22 677	51
GI30KV	-	140	J25U	67 11 209	48	JT7070	67 22 673	51
GPC120G	68 80 548	62	J25U	67 11 209	89	JT707070	67 22 672	51
GPC120I	69 80 575	62	J29U	67 11 213	48	JTMPRSM	67 90 820	72
GPC120M	68 80 565	62	J29U	67 11 213	89	JU10	-	59
GPC1450G	68 80 546	62	J34	67 24 507	49	JU10	-	126
GPC1450I	68 80 576	62	J34	67 24 507	89	JU16	-	59
GPC1450M	68 80 566	62	J38	67 24 538	89	JU16	-	126
GPC35A	68 80 536	62	J38U	67 11 215	48	JU2	-	59
GPC35G	68 80 540	62	J3UMPRF	67 90 830	72	JU2	-	126
GPC35I	68 80 572	62	J48U	67 11 219	48	JU240	-	59
GPC35M	68 80 562	62	J48U	67 11 219	89	JU240	-	126
GPC60A	68 80 543	62	J60	67 24 543	89	JU25	-	59
GPC60G	68 80 542	62	J75	67 24 515	89	JU25	-	126
GPC60I	68 80 573	62	J75U	67 11 223	48	JU35	-	59
GPC60M	68 80 563	62	J75U	67 11 223	89	JU35	-	126
GPC90A	68 80 545	62	J7U	67 11 201	48	JU4	-	59
GPC90G	68 80 544	62	J93	67 24 518	89	JU4	-	126
GPC90I	68 80 574	62	JI4X10	-	58	JU50	-	59
GPC90M	68 80 564	62	JI4X10	-	125	JU50	-	126
GPT30A	68 80 541	62	JI4X150	-	58	JU6	-	59
GPT30G	68 80 535	62	JI4X150	-	125	JU6	-	126
GPT30I	68 80 570	62	JI4X240	-	58	JU70	-	59
GPT30M	68 80 560	62	JI4X240	-	125	JU70	-	126
GRAISSE	67 39 349	75	JI4X25	-	58	KIT2D3D	-	38
GRILLE060	59 82 074	69	JI4X25	-	125	KITA22	-	57
GRN1035	67 98 323	64	JI4X50	-	58	KITBRUL	-	65
GRN3595	67 98 331	64	JI4X50	-	125	KITH61	73 05 012	93
GRP240	67 98 333	64	JI4X95	-	58	KITHAUB	-	99
HARPON1M	59 80 197	68	JI4X95	-	125	KITHUR	67 07 750	69
HEPTEOS-45	-	109	JNC240	67 90 250	43	KITPAERA	-	92
HEPTEOS-79	-	109	JNC95	67 90 171	43	KITPAH61	-	91
IA1	72 33 605	95	JNI240	67 90 180	43	KITRAS	73 05 022	93
IDR	-	122	JNI95	67 90 181	43	KOALA1537A	-	107
IEI250	67 94 174	75	JNICPI240	67 90 160	43	KOALA1537B	-	107
ISOF56	-	119	JPCFU25	59 83 185	68	KPREST	-	122
ISOLEC 2	-	135	JRF5024R	67 90 716	72	KT14	-	112
ISOLEC 3	-	135	JRF5024RPR	67 90 717	72	KT18	-	112
J10U	67 11 203	48	JRRB1035	67 90 114	43	KT20	-	112
J10U	67 11 203	89	JT15070	67 22 681	51	KT24	-	112
J117	67 24 522	89	JT150707	67 22 674	51	KT27	-	112
J148	67 24 524	89	JT150754	67 22 680	51	KT551	-	137
J16U	67 11 205	48	JT35546	67 22 675	51	L200	68 26 749	67
J16U	67 11 205	89	JT50546	67 22 676	51	L300	-	67

LES RÉFÉRENCES PRIMELEC

REFERENCE	CODET EDF	Page	REFERENCE	CODET EDF	Page	REFERENCE	CODET EDF	Page
L351	-	65	MJ2535	67 32 060	52	MJS2521	-	123
L351	-	132	MJ35	-	52	MJS2535	67 22 305	45
LAMPIE	-	111	MJ54	67 24 513	49	MJS2535	-	123
LES60P16FT	-	118	MJ54	67 24 513	89	MJS35	67 22 306	45
LES60P16FT	-	119	MJ6	67 32 115	52	MJS35	-	123
LIAISON	-	75	MJ610	67 32 116	52	MT1	68 50 101	95
LIMA5	-	108	MJ616	67 32 117	52	NA1X160D	68 55 001	83
LIMA9	-	108	MJ625	67 32 118	52	NA1X160S	-	83
LIMITH61	-	93	MJ635	-	52	NA1X200D	68 55 002	83
LIMITOR	73 02 002	93	MJAS1016	67 32 121	47	NA1X200S	-	83
LIMITRAS	-	93	MJAS1025	67 32 122	47	NA1X250D	68 55 003	83
LU0,2L	-	132	MJAS1035	67 32 123	47	NA1X250S	-	83
LU0,95L	-	132	MJAS1616	67 32 125	47	NA1X315D	68 55 004	83
M150	SELON Ø	139	MJAS1621	67 32 136	47	NA1X315S	-	83
M200	07 50 47... SELON Ø	139	MJAS1625	67 32 126	47	NA1Y200D	68 55 101	83
M250	-	139	MJAS1635	67 32 127	47	NA1Y200S	-	83
MALICOL	67 51 007	86	MJAS2516	67 32 128	47	NA1Y250D	68 55 102	83
MG12	68 03 015	96	MJAS2521	67 32 138	47	NA1Y250S	-	83
MG14	68 03 022	96	MJAS2525	67 32 129	47	NA1Y315D	68 55 103	83
MIAMI	-	108	MJAS2535	67 32 130	47	NA1Y315S	68 55 025	83
MICROFLOOR1670	-	107	MJAS3535	-	47	NA1Y400D	68 55 104	83
MINIFLOOR1883A	-	107	MJAS635	-	47	NA1Y400S	68 55 026	83
MINIFLOOR1883B	-	107	MJCC635	69 40 070	52	NA1Y500D	68 55 105	83
MINISTELVIO3375A	-	110	MJF35P	67 32 910	43	NA1Y500S	-	83
MINISTELVIO3375B	-	110	MJF35P	67 32 910	47	NA1Y630D	68 55 106	83
MINISTELVIO3375C	-	110	MJPT150	67 22 662	50	NA1Y630S	-	83
MISM1670	-	59	MJPT1507	67 22 661	50	NA1Y800D	68 55 107	84
MISM1670	-	126	MJPT35	67 22 652	50	NA1Y800S	-	83
MISM216	-	59	MJPT54N	67 22 665	50	NA1Z400D	68 55 201	84
MISM216	-	126	MJPT70	67 22 658	50	NA1Z400S	-	84
MISM240	-	59	MJPT7035	67 22 656	50	NA1Z500D	68 55 202	84
MISM240	-	126	MJPT7050	67 22 657	50	NA1Z500S	-	84
MISM35/185	-	59	MJPT7054	67 22 666	50	NA1Z630D	68 55 203	84
MISM35/185	-	126	MJPT70N	67 22 667	50	NA1Z630S	-	84
MISM435	-	59	MJS16	67 22 301	45	NA1Z800D	68 55 204	84
MISM435	-	126	MJS16	-	123	NA1Z800S	-	84
MJ10	67 32 101	52	MJS1625	67 22 302	45	NA2X160D	68 55 007	83
MJ1016	67 32 103	52	MJS1625	-	123	NA2X160S	-	83
MJ1025	67 32 105	52	MJS1635	67 22 303	45	NA2X200D	68 55 008	83
MJ1035	-	52	MJS1635	-	123	NA2X200S	-	83
MJ16	67 32 107	52	MJS2121	67 22 321	45	NA2X250D	68 55 009	83
MJ1625	67 32 109	52	MJS2121	-	123	NA2X250S	-	83
MJ1635	67 32 058	52	MJS25	67 22 304	45	NA2X315D	68 55 010	83
MJ25	67 32 111	52	MJS25	-	123	NA2X315S	-	83
			MJS2521	67 22 314	45	NA2X400D	68 55 011	83

LES RÉFÉRENCES PRIMELEC

REFERENCE	CODET EDF	Page	REFERENCE	CODET EDF	Page	REFERENCE	CODET EDF	Page
NA2X400S	–	83	NA3Y400S	–	84	PAC25	68 28 502	54
NA2X500D	68 55 012	83	NA3Y500D	68 55 118	84	PAD160	07 83 350	137
NA2X500S	–	83	NA3Y500S	–	84	PAR25	68 28 504	54
NA2Y100D	68 55 115	84	NA3Y630D	68 55 119	84	PARAF	73 10 810	91
NA2Y100S	–	84	NA3Y630S	–	84	PARAF	73 10 810	92
NA2Y250D	68 55 109	84	NA3Y800D	68 55 120	84	PARAF	73 10 810	93
NA2Y250S	–	84	NA3Y800S	–	84	PAS1D50	69 82 130	95
NA2Y315D	68 55 110	84	NA3Z100D	68 55 212	84	PAS2D100	69 82 136	95
NA2Y315S	–	84	NA3Z100S	–	84	PAS35	68 28 657	54
NA2Y400D	68 55 111	84	NA3Z125D	68 55 213	84	PBR	–	56
NA2Y400S	–	84	NA3Z125S	–	84	PBT	07 83 672	137
NA2Y500D	68 55 112	84	NA3Z160D	68 55 214	84	PCCC	69 82 830	97
NA2Y500S	–	84	NA3Z160S	–	84	PCDMD14	07 83 27... SELON Ø	137
NA2Y630D	68 55 113	84	NA3Z800D	68 55 211	84	PCE734P10	59 80 190	68
NA2Y630S	–	84	NA3Z800S	–	84	PCE734P15	59 80 191	68
NA2Y800D	68 55 114	84	NEJ150150	–	46	PCEBFD16	07 83 29...	137
NA2Y800S	–	84	NEJ150705	–	46	PF250	67 94 095	75
NA2Z100D	68 55 208	84	NEJ150707	–	46	PF400	67 94 182	75
NA2Z100S	–	84	NEJ240150	67 22 648	46	PLAQOFFRET	67 71 040	33
NA2Z125D	68 55 209	84	NEJ240705	67 22 646	46	PLASE00051	–	100
NA2Z125S	–	84	NEJ240707	67 22 647	46	PLASE00069	–	100
NA2Z630D	68 55 206	84	NEJ95150	–	46	PLASE00072	–	100
NA2Z630S	–	84	NEJ95705	–	46	PLZAM00011	–	100
NA2Z800D	68 55 207	84	NEJ95707	–	46	PMDC250	07 83 266	137
NA2Z800S	–	84	NT2	68 46 125	99	PMSC250	–	137
NA3X160D	68 55 015	83	NTUR15095	69 82 014	98	POIGNEE	69 41 284	41
NA3X160S	–	83	NTUR240115	69 82 015	98	PORTOFINO1875	–	108
NA3X200D	68 55 016	83	NTUR9575	69 82 013	98	POSTE	37 09 169	100
NA3X200S	–	83	NVR1	68 53 325	79	PP30	37 00 354	100
NA3X250D	68 55 017	83	NVR2	68 53 326	79	PPBC160	07 83 314	137
NA3X250S	–	83	NVR3	68 53 327	79	PPRACIER	68 80 090	133
NA3X315D	68 55 018	83	OL40	68 63 008	87	PQC	68 27 144	55
NA3X315S	–	83	OPC	–	61	PR	69 82 833	97
NA3X400D	68 55 019	83	OPC	–	124	PR10	37 00 302	100
NA3X400S	–	83	OPL	–	61	PR100	68 88 752	101
NA3X500D	68 55 020	83	OPL	–	124	PR101	–	101
NA3X500S	–	83	P115	–	134	PR102	37 00 302	101
NA3X630D	68 55 021	83	P4BT1216-1000V	–	133	PR10B1	–	100
NA3X630S	–	83	PA10001	–	122	PR10B2	–	100
NA3Y100D	68 55 121	84	PA1500	68 27 104	54	PR11BIS	37 00 307	100
NA3Y100S	–	84	PA2000	68 27 108	54	PR12	37 00 308	100
NA3Y125D	68 55 122	84	PA25	68 28 501	54	PR161	37 00 329	101
NA3Y125S	–	84	PA252	–	54	PR162	37 00 329	101
NA3Y315S	–	84	PAC1500	68 27 106	54	PR30	37 00 312	100
NA3Y400D	68 55 117	84	PAC2000	68 27 110	54			

LES RÉFÉRENCES PRIMELEC

REFERENCE	CODET EDF	Page	REFERENCE	CODET EDF	Page	REFERENCE	CODET EDF	Page
PR33	37 00 316	100	R2V3X6	–	17	RECO	67 71 408	33
PR33BIS	37 00 316	100	R2V4G1,5	–	16	REJDB300	67 70 412	33
PR34	37 00 317	100	R2V4G10	–	17	REJDB450	67 70 422	33
PR34BIS	37 00 317	100	R2V4G16	–	17	REJDB600	67 70 432	33
PR60	37 00 326	101	R2V4G2,5	–	16	REMOBD	–	33
PR61	37 00 327	101	R2V4G4	–	17	REMOBMP	67 71 706	31
PRBL160	07 83 333	137	R2V4G6	–	17	REMOBMP	67 71 706	33
PRO	69 82 873	97	R2V4X10	–	17	REMOBT	67 71 704	31
PROEXT1000A	–	106	R2V4X16	–	17	REMOBT	67 71 704	33
PROEXT1000B	–	106	R2V4X25	–	17	REMOBTP	67 71 708	31
PROEXT400	–	106	R2V4X35	–	17	REMOBTP	67 71 708	33
PROEXT600	–	106	R2V4X50	–	17	REMOR150	67 71 702	31
PTC500	–	113	R2V4X6	–	17	REMOR150	67 71 702	33
PTC500P	–	113	R2V5G1,5	–	16	REMOR240	67 71 700	31
PU160	07 83 25...	137	R2V5G10	–	17	REMOR240	67 71 700	33
PX16M10AA	59 80 195	68	R2V5G16	–	17	REPLO	67 71 710	33
QN2AU54G	67 23 843	89	R2V5G2,5	–	16	REPT	69 80 837	29
R150	–	139	R2V5G25	–	17	RG50	68 32 225	56
R19	–	65	R2V5G35	–	17	RIVETPLAQ	67 71 041	33
R19	–	132	R2V5G4	–	17	RJOA25	67 32 142	77
R200	07 82 472 SELON Ø	139	R2V5G6	–	17	RJOA35	67 32 143	77
R250	–	139	R2V7G1,5	–	16	RJ1A50	67 32 144	77
R2V1X150	–	17	R2V7G2,5	–	16	RJ1A5025	67 32 562	77
R2V1X2,5	–	16	RA25	68 28 030	55	RJ1A5035	67 32 563	77
R2V1X240	–	17	RAS	38 09 169	100	RJ1A70	67 32 145	77
R2V1X25	–	17	RAYGEL PLUS 0	–	58	RJ1A7050	67 32 566	77
R2V2X1,5	–	16	RAYGEL PLUS 0	–	125	RJ1A95	67 32 146	77
R2V2X10	–	17	RAYGEL PLUS 1	–	58	RJ1A9550	67 32 569	77
R2V2X16	–	17	RAYGEL PLUS 1	–	125	RJ1A9570	67 32 572	77
R2V2X2,5	–	16	RAYGEL PLUS 2	–	58	RJ2A120	67 32 147	77
R2V2X25	–	17	RAYGEL PLUS 2	–	125	RJ2A150	67 32 148	77
R2V2X35	–	17	RAYGEL PLUS 3	–	58	RJ2A1512	67 32 579	77
R2V2X50	–	17	RAYGEL PLUS 3	–	125	RJ2A1535	67 32 575	77
R2V2X6	–	17	RDB148	67 21 309	88	RJ2A1550	67 32 576	77
R2V3G1,5	–	16	RDB34	67 21 301	88	RJ2A1570	67 32 577	77
R2V3G10	–	17	RDB54	67 21 303	88	RJ2A1595	67 32 578	77
R2V3G16	–	17	RDB75	67 21 305	88	RJ4A240	67 32 152	77
R2V3G2,5	–	16	REB300	67 72 011	33	RJ4A2415	67 32 593	77
R2V3G25	–	17	REB300T2T	69 80 813	29	RJ4A2470	67 32 588	77
R2V3G4	–	17	REB450	68 72 021	33	RJ4A2495	67 32 589	77
R2V3G6	–	17	REB600	69 72 029	33	RL40300	68 65 144	87
R2V3X1,5	–	16	REBC300	–	33	RL40600	68 65 204	87
R2V3X10	–	17	REBJDB300	67 72 101	33	RMOA54	67 20 147	90
R2V3X16	–	17	REBJDB450	68 72 110	33	RODIO1898A	–	106
R2V3X35	–	17	REBJDB600	69 72 118	33	RODIO1898B	–	106

LES RÉFÉRENCES PRIMELEC

REFERENCE	CODET EDF	Page	REFERENCE	CODET EDF	Page	REFERENCE	CODET EDF	Page
ROLLE3285A	-	110	S22GRPU	69 80 493	35	STREETLIGHT65	-	110
ROLLE3285B	-	110	S261X50G	61 35 511	13	SUPH61	68 17 010	94
ROLLE3285C	-	110	S263X150G	61 35 535	13	SYBLOCM	-	113
ROLLE3285D	-	110	S263X240G	61 35 537	13	T10	37 00 144	101
RONDELLE	-	75	S263X50G	61 35 421	13	T10H	-	101
S15COUV	69 80 087	35	S263X95G	61 35 533	13	T16300	-	112
S15KITGFC	69 80 090	35	S332X35	61 48 108	11	T18400	-	112
S15PMO	-	35	S332X35PI	61 48 109	11	T20400	-	112
S15PNU	69 80 079	35	S332X35TEL	61 48 112	11	T20600	-	112
S15PTRI	-	35	S333X150	61 48 468	12	T24500	-	112
S15S300	69 80 068	35	S333X15095S	61 48 435	12	T27700	-	112
S15SE	69 80 086	35	S333X240	61 48 475	12	T331150	-	112
S20BOIAD	69 80 030	35	S333X240115S	61 48 440	12	T391400	-	112
S20BOIMT	60 80 138	35	S333X95	61 48 456	12	TB216	61 25 066	10
S20BRGRP	69 80 046	35	S333X9575S	61 48 430	12	TB225	61 25 073	10
S20CFT	-	36	S334X35	61 48 162	11	TB225PI	61 25 076	10
S20CLE	84 33 554	35	S334X35PI	61 48 163	11	TB26	-	133
S20CMT	69 80 130	35	S334X35TEL	61 48 158	11	TB416	61 25 108	10
S20CNU	69 80 019	35	S334X50	61 48 373	12	TB425	61 25 115	10
S20COUV	69 80 041	35	S50CEQ	-	121	TB425PI	61 25 118	10
S20CPROM	-	37	S50CNUSE	-	121	TC15	-	141
S20CPROM30	-	37	S85A	-	143	TC20	-	141
S20CPROT	-	37	S85B	-	143	TC25	-	141
S20CPROT10	-	37	S85C	-	143	TC30	-	141
S20CT2	69 80 327	35	S85C1	-	143	TC35	-	141
S20CT2S	69 80 328	35	S85K	-	143	TC40	-	141
S20ETIQ	67 71 099	33	SC070	-	101	TC41	-	141
S20ETIQ	67 71 099	44	SERCOL	07 32 230	67	TC42	-	140
S20FER	-	35	SIMABLOC 55+	-	135	TC45B	-	140
S20FER	-	37	SIMABLOC C120+	-	135	TC53	-	133
S20GEF	69 80 506	35	SIMPI	-	135	TCP	07 80 5... SELON Ø	138
S20GF150S26	69 80 509	35	SL1613	68 60 303	87	TCPH	07 80 2... SELON Ø	138
S20GFC15	69 80 042	35	SOL10	-	19	TCT	-	138
S20GFC24	69 80 043	35	SOL2,5	-	19	TD010	-	102
S20MAR	69 80 136	35	SOL4	-	19	TD012	-	102
S20MDE	69 80 137	35	SOL6	-	19	TD019	-	102
S20MDEPF	69 80 139	35	ST4	69 82 250	97	TD3150	61 26 260	10
S20PMT	69 80 132	35	ST8	69 82 252	97	TD315016	61 26 261	10
S20PNU	69 80 033	35	STABSODE	13 27 011	29	TD3150216	61 26 262	10
S20PT2TT	69 80 326	35	STABSODE	13 27 011	31	TD335	61 26 038	10
S20SODOU	69 80 036	35	STABSOSIM	13 27 079	29	TD33516	61 26 049	10
S20SOSIM	69 80 035	35	STABSOSIM	13 27 079	31	TD335216	61 26 054	10
S20SOSIM	69 80 035	36	STOPPAI	68 69 022	87	TD370	61 26 112	10
S22BSEPSE	-	121	STREETLIGHT120	-	110	TD37016	61 26 123	10
S22GE150SE	69 80 057	35	STREETLIGHT280	-	110			

LES RÉFÉRENCES PRIMELEC

REFERENCE	CODET EDF	Page	REFERENCE	CODET EDF	Page	REFERENCE	CODET EDF	Page
TD370216	61 26 134	10	TR285	68 54 164	80	XCT3510	-	126
TD470	61 26 250	10	TR4800	69 82 104	97	XCT358	-	68
TD47016	61 26 251	10	TR4800A	69 82 924	97	XCT358	-	126
TD470216	61 26 252	10	TR81200	69 82 106	97	XCT508	-	68
TEBOI4D	44 49 075	41	TR81200A	69 82 926	97	XCT508	-	126
TEBOI8D	44 49 087	41	TR81800	69 82 108	97	XCT9510	-	68
TEBOITEL	44 49 007	41	TR81800A	69 82 928	97	XCT9510	-	126
TEDIS4D	44 49 074	41	TRACTEUR1M	59 80 197	68			
TEDIS8D	44 49 086	41	TRAV	-	115			
TEDISEU	44 49 056	41	TRINGIA1	72 33 601	95			
TEEMTEL	44 49 003	41	TT015	-	140			
TEKITR	44 49 100	41	TT10	-	101			
TEL2P06NA	48 37 300	12	TTM10	-	101			
TENTE	-	133	TTN10	-	101			
TEPACCM	69 81 210	37	TTSBM2030	-	132			
TEPACTDCC	69 81 222	37	TTSBM2545	-	132			
TERCE	44 49 171	37	TTSBM4050	-	132			
TESUP	44 49 110	41	TTSBM4560	-	132			
TIPI4500	69 82 150	97	TTSBM6580	-	132			
TIPi81200	69 82 156	97	TUR15070	69 82 011	98			
TIPi81800	69 82 158	97	TUR24095	69 82 012	98			
TJASAGMSI	69 80 235	36	TUR9550	69 82 010	98			
TJKIT	-	36	VALSIECD020	67 71 086	33			
TJKITRADIÉ	-	36	VHT20	66 17 608	86			
TL011	-	102	VHT22	66 17 614	86			
TL012	-	102	VQ1270	-	55			
TL016	-	102	VQCS	68 27 196	55			
TL017	-	102	VR1	68 53 335	78			
TL018	-	102	VR1G	68 53 336	78			
TN	-	141	VR2	68 53 337	78			
TP	07 80 ... SELON Ø	138	VR2G	68 53 338	78			
TP	-	141	XCT108	-	68			
TP12	-	142	XCT108	-	126			
TP12EC	-	142	XCT15010	-	68			
TP13P	-	142	XCT15010	-	126			
TP13T	-	142	XCT168	-	68			
TP1500	-	56	XCT168	-	126			
TP2000	68 30 621	56	XCT2510	-	68			
TP3000	68 30 626	56	XCT2510	-	126			
TQC12150	68 27 413	55	XCT256	-	68			
TQC12200	68 27 418	55	XCT256	-	126			
TR121800	69 82 110	97	XCT258	-	68			
TR25200	68 54 158	80	XCT258	-	126			
TR25240	68 54 161	80	XCT3510	-	68			

LES CODETS ENEDIS

CODET ENEDIS	REFERENCE	PAGE	CODET ENEDIS	REFERENCE	PAGE	CODET ENEDIS	REFERENCE	PAGE
07 83 314	PPBC160	137	59 52 352	54GRAISSE	14	61 48 440	S333X240115S	12
07 83 333	PRBL160	137	59 52 455	148GRAISSE	14	61 48 456	S333X95	12
07 83 350	PAD160	137	59 80 190	PCE734P10	68	61 48 468	S333X150	12
07 83 606	CIL40	137	59 80 191	PCE734P15	68	61 48 475	S333X240	12
07 83 607	CIL60	137	59 80 195	PX16M10AA	68	66 10 047	1508	86
07 83 672	PBT	137	59 80 197	TRACTEUR1M	68	66 10 062	F4010	86
13 27 011	STABSODE	29	59 80 197	HARPON1M	68	66 10 504	AP1	86
13 27 011	STABSODE	31	59 80 199	ALTRACTEUR	68	66 17 608	VHT20	86
13 27 079	STABSOSIM	29	59 82 074	GRILLE060	69	66 17 614	VHT22	86
13 27 079	STABSOSIM	31	59 83 185	JPCFU25	68	66 19 205	SUPPONT	87
36 16 680	SG8	140	60 80 138	S20B0IMT	35	66 30 124	A22	57
37 00 002	AF20B	100	61 24 031	54I	14	66 79 214	G20	57
37 00 002	AF20B1	100	61 24 035	148I	14	67 00 005	CMU25	48
37 00 144	T10	101	61 25 066	TB216	10	67 00 005	CMU25	90
37 00 302	PR10	100	61 25 073	TB225	10	67 00 006	CMU50	48
37 00 302	PR102	101	61 25 076	TB225PI	10	67 00 006	CMU50	90
37 00 303	PR11	100	61 25 108	TB416	10	67 00 007	CMU95	48
37 00 307	PR11BIS	100	61 25 115	TB425	10	67 00 007	CMU95	90
37 00 308	PR12	100	61 25 118	TB425PI	10	67 00 178	A70LCU	90
37 00 312	PR30	100	61 26 038	TD335	10	67 00 182	A72LCU	90
37 00 316	PR33	100	61 26 049	TD33516	10	67 00 475	DK625	48
37 00 316	PR33BIS	100	61 26 054	TD335216	10	67 00 475	DK625	60
37 00 317	PR34	100	61 26 112	TD370	10	67 00 489	DK650	48
37 00 317	PR34BIS	100	61 26 123	TD37016	10	67 00 489	DK650	60
37 00 326	PR60	101	61 26 134	TD370216	10	67 00 496	DK1075	48
37 00 327	PR61	101	61 26 250	TD470	10	67 00 496	DK1095	60
37 00 329	PR161	101	61 26 251	TD47016	10	67 07 720	C25HUR	69
37 00 329	PR162	101	61 26 252	TD470216	10	67 07 750	KITHUR	69
37 00 354	PP30	100	61 26 260	TD3150	10	67 08 725	C25CUET	68
37 05 090	ADMORT50	66	61 26 261	TD315016	10	67 08 728	C35CUET	68
37 09 169	G153B	33	61 26 262	TD3150216	10	67 11 201	J7U	48
37 09 180	RAS	100	61 35 421	S263X50G	13	67 11 203	J10U	48
37 14 153	GI20KV	140	61 35 511	S261X50G	13	67 11 203	J10U	89
44 49 003	TEEMTEL	41	61 35 533	S263X95G	13	67 11 205	J16U	48
44 49 007	TEBOITEL	41	61 35 535	S263X150G	13	67 11 205	J16U	89
44 49 056	TEDISEU	41	61 35 537	S263X240G	13	67 11 209	J25U	48
44 49 074	TEDIS4D	41	61 48 108	S332X35	11	67 11 209	J25U	89
44 49 075	TEBOI4D	41	61 48 109	S332X35PI	11	67 11 213	J29U	48
44 49 086	TEDIS8D	41	61 48 112	S332X35TEL	11	67 11 213	J29U	89
44 49 087	TEBOI8D	41	61 48 158	S334X35TEL	11	67 11 215	J38U	48
44 49 100	TEKITR	41	61 48 162	S334X35	11	67 11 219	J48U	48
44 49 110	TESUP	41	61 48 163	S334X35PI	11	67 11 219	J48U	89
44 49 171	TERCE	37	61 48 373	S334X50	12	67 11 223	J75U	48
48 37 300	TEL2P06NA	12	61 48 430	S333X9575S	12	67 11 223	J75U	89
48 37 320	EDFTEL2P06	12	61 48 435			67 20 012	CMA150R	90

LES CODETS ENEDIS

CODET ENEDIS	REFERENCE	PAGE	CODET ENEDIS	REFERENCE	PAGE	CODET ENEDIS	REFERENCE	PAGE
67 20 006	CMA55	90	67 22 656	MJPT7035	50	67 26 071	EB3525N	42
67 20 007	CMA95	90	67 22 657	MJPT7050	50	67 26 072	EB3525B	42
67 20 008	CMA150	90	67 22 658	MJPT70	50	67 26 081	EBCP35NO	42
67 20 010	CMA55R	50	67 22 661	MJPT1507	50	67 26 082	EBCP35BL	42
67 20 010	CMA55R	90	67 22 662	MJPT150	50	67 26 083	EB3516N	42
67 20 011	CMA95R	50	67 22 665	MJPT54N	50	67 26 084	EB3516B	42
67 20 011	CMA95R	90	67 22 666	MJPT7054	50	67 26 085	EB3525MO	42
67 20 012	CMA150R	50	67 22 667	MJPT70N	50	67 26 086	EB3525TR	42
67 20 147	RMOA54	90	67 22 672	JT707070	51	67 26 087	EB32PFMO	42
67 21 241	CBO54G	88	67 22 673	JT7070	51	67 26 088	EB3516MO	42
67 21 243	CBO148G	88	67 22 674	JT150707	51	67 26 089	EB3516TR	42
67 21 245	CBO54G2C	88	67 22 675	JT35546	51	67 26 090	EB32PFTR	42
67 21 246	CBO54G2Q	88	67 22 676	JT50546	51	67 26 130	EB31PFMO	42
67 21 301	RDB34	88	67 22 677	JT70546	51	67 26 131	EB31PFTR	42
67 21 303	RDB54	88	67 22 678	JT703554	51	67 26 155	EBTRDISJ	42
67 21 305	RDB75	88	67 22 680	JT150754	51	67 26 162	EBRE9525	42
67 21 309	RDB148	88	67 22 681	JT15070	51	67 29 403	CRB1025	63
67 21 651	CNA2570	50	67 23 100	COA25	76	67 29 408	CRR2570	63
67 21 652	CNA25150	50	67 23 101	COA35	76	67 29 629	BCDS	87
67 21 653	CNA1570	50	67 23 102	C1A50	76	67 30 005	CMAU5550	48
67 21 654	CNA15150	50	67 23 104	C1A70	76	67 30 005	CMAU5550	90
67 21 661	CNU2570	49	67 23 106	C1A95	76	67 31 481	CT25	53
67 21 662	CNU25150	49	67 23 107	C2A120	76	67 31 483	CT70	53
67 21 775 et 67 21 771	CT2571570	51	67 23 108	C2A150	76	67 31 485	CT150	53
67 21 777	CT251515	51	67 23 110	C4A240	76	67 31 532	ESU95	45
67 22 301	MJS16	45	67 23 821	CN2AU546	89	67 31 542	ESU150	45
67 22 302	MJS1625	45	67 23 822	CN2AU75	89	67 31 549	ESU240	45
67 22 303	MJS1635	45	67 23 824	CN2AU148	89	67 31 675	CM60S	44
67 22 304	MJS25	45	67 23 827	CN2AU54G	89	67 31 725	CSMALTBF	33
67 22 305	MJS2535	45	67 23 843	QN2AU54G	89	67 31 725	CSMALTBF	44
67 22 306	MJS35	45	67 23 871	CN2AA5460	89	67 31 735	CSMALTGA	33
67 22 314	MJS2521	45	67 23 872	CN2AA75	89	67 31 735	CSMALTGA	44
67 22 321	MJS2121	45	67 24 505	J22	49	67 32 058	MJ1635	52
67 22 610	EJ95150	46	67 24 505	J22	89	67 32 060	MJ2535	52
67 22 636	EJ957054	46	67 24 507	J34	49	67 32 101	MJ10	52
67 22 637	EJ957070	46	67 24 507	J34	89	67 32 103	MJ1016	52
67 22 638	EJ150705	46	67 24 513	MJ54	49	67 32 105	MJ1025	52
67 22 639	EJ150707	46	67 24 513	MJ54	89	67 32 107	MJ16	52
67 22 640	EJ150150	46	67 24 515	J75	89	67 32 109	MJ1625	52
67 22 641	EJ240705	46	67 24 518	J93	89	67 32 111	MJ25	52
67 22 642	EJ240707	46	67 24 522	J117	89	67 32 115	MJ6	52
67 22 643	EJ240150	46	67 24 524	J148	89	67 32 116	MJ610	52
67 22 646	NEJ240705	46	67 24 538	J38	89	67 32 117	MJ616	52
67 22 647	NEJ240707	46	67 24 543	J60	89	67 32 118	MJ625	52
67 22 648	NEJ240150	46	67 26 051	EBPAUN	42	67 32 121	MJAS1016	47
67 22 652	MJPT35	50	67 26 052	EBPAUB	42	67 32 122	MJAS1025	47
						67 32 123	MJAS1035	47

LES CODETS ENEDIS

CODET ENEDIS	REFERENCE	PAGE	CODET ENEDIS	REFERENCE	PAGE	CODET ENEDIS	REFERENCE	PAGE
67 32 125	MJAS1616	47	67 37 650	CBSCT150	52	67 92 801	E3EUICRF	73
67 32 126	MJAS1625	47	67 39 349	GRAISSE	75	67 92 802	E3EUENRF	73
67 32 127	MJAS1635	47	67 51 001	DERVA34	86	67 92 803	E3EUEPRF	73
67 32 128	MJAS2516	47	67 51 002	DERVA54	86	67 92 805	E3EUICRSM	73
67 32 129	MJAS2525	47	67 51 007	MALICOL	86	67 92 806	E3EUEPRSM	73
67 32 130	MJAS2535	47	67 70 412	REJDB300	33	67 92 807	E3EUENRSM	73
67 32 136	MJAS1621	47	67 70 422	REJDB450	33	67 94 095	PF250	75
67 32 138	MJAS2521	47	67 70 432	REJDB600	33	67 94 100	CSD25050	74
67 32 142	RJOA25	77	67 71 040	PLAQOFFRET	33	67 94 101	CSD25095	74
67 32 143	RJOA35	77	67 71 041	RIVETPLAQ	33	67 94 104	CSD2505095RSM	74
67 32 144	RJ1A50	77	67 71 086	VALSIECDO20	33	67 94 105	CSE2505095RSM	74
67 32 145	RJ1A70	77	67 71 099	S2OETIQ	33	67 94 110	CSE25050	74
67 32 146	RJ1A95	77	67 71 099	S2OETIQ	44	67 94 111	CSE25095	74
67 32 147	RJ2A120	77	67 71 408	RECO	33	67 94 174	IEI250	75
67 32 148	RJ2A150	77	67 71 700	REMOR240	31	67 94 182	PF400	75
67 32 152	RJ4A240	77	67 71 700	REMOR240	33	67 94 191	CSE40095	74
67 32 562	RJ1A5025	77	67 71 702	REMOR150	31	67 94 192	CSE40015	74
67 32 563	RJ1A5035	77	67 71 702	REMOR150	33	67 94 193	CSE40024	74
67 32 566	RJ1A7050	77	67 71 704	REMOBT	31	67 94 194	CSE4009524RSM	74
67 32 569	RJ1A9550	77	67 71 704	REMOBT	33	67 94 206	BIF400	75
67 32 572	RJ1A9570	77	67 71 706	REMOBMP	31	67 98 022	GESU240	45
67 32 575	RJ2A1535	77	67 71 706	REMOBMP	33	67 98 205	E2RTEL	64
67 32 576	RJ2A1550	77	67 71 708	REMOBTP	31	67 98 206	E4RTEL	64
67 32 577	RJ2A1570	77	67 71 708	REMOBTP	33	67 98 210	EI5TF2535	64
67 32 578	RJ2A1595	77	67 71 710	REPLO	33	67 98 211	EI5TF2535D	64
67 32 579	RJ2A1512	77	67 72 011	REB300	33	67 98 212	EE5TF2535D	64
67 32 588	RJ4A2470	77	67 72 021	REB450	33	67 98 214	EI2TF2535	64
67 32 589	RJ4A2495	77	67 72 029	REB600	33	67 98 220	EIGAINE	64
67 32 593	RJ4A2415	77	67 72 101	REBJDB300	33	67 98 302	E4R1035	63
67 32 910	MJF35P	43	67 72 110	REBJDB450	33	67 98 303	E4R50150	63
67 32 910	MJF35P	47	67 72 118	REBJDB600	33	67 98 304	E4R240	63
67 33 016	COAU25	76	67 90 114	JRRB1035	43	67 98 316	E2R1035	63
67 33 018	COAU35	76	67 90 160	JNICPI240	43	67 98 323	GRN1035	64
67 33 023	C1AU50	76	67 90 171	JNC95	43	67 98 331	GRN3595	64
67 33 044	C1AU70	76	67 90 180	JNI240	43	67 98 333	GRP240	64
67 33 058	C1AU95	76	67 90 181	JNI95	43	67 98 362	FRM25100	65
67 33 074	C2AU150	76	67 90 183	DDI24035	43	67 98 364	FRM25200	65
67 33 086	C4AU185	76	67 90 193	DDICPI24035	43	67 98 374	FRM30200	65
67 33 092	C4AU240	76	67 90 250	JNC240	43	67 98 383	FRM35150	65
67 34 476	ERPBU70	51	67 90 253	DDC24035	43	67 98 385	FRM35250	65
67 34 477	ERPBU150	51	67 90 716	JRF5024R	72	67 98 607	CRC1627	63
67 34 480	ERPBU707	51	67 90 717	JRF5024RPR	72	67 98 609	CRC2648	63
67 37 504	CMBCNU120	49	67 90 820	JTMPRSM	72	67 98 612	CRC4680	63
67 37 508	CMBCNA117	50	67 90 830	J3UMPRF	72	67 98 665	BPR1035	64
67 37 630	CESCT70	52	67 91 701	DRF5024R	72	67 98 675	BPR5095	64
67 37 631	CBSCT25	52	67 92 795	EB50240RSM	73	67 98 685	BPR240	64
67 37 640	CBSCT70	52	67 92 796	EB50240RSMCC	73	67 98 701	FF50034	65

LES CODETS ENEDIS

CODET ENEDIS	REFERENCE	PAGE	CODET ENEDIS	REFERENCE	PAGE	CODET ENEDIS	REFERENCE	PAGE
67 98 703	FF50080	65	68 17 010	SUPH61	94	68 28 798	C9760	67
67 98 705	FF750140	65	68 22 027	ED115200	57	68 30 621	TP2000	56
67 98 871	AD2019N	66	68 22 348	ASN	57	68 30 626	TP3000	56
67 98 895	BUT30GS	66	68 22 357	ADN	57	68 31 140	BS350	56
67 98 917	AD1015N1	66	68 25 003	ES1500	54	68 31 142	BS700	56
67 98 918	AD1015N2	66	68 25 004	ES2000	54	68 31 210	BG500	56
67 98 919	AD1015N3	66	68 25 030	EA1500	54	68 31 212	BG1100	56
67 98 930	AD1015NE	66	68 25 032	EAC1500	54	68 32 225	RG50	56
68 00 620	BH1230	96	68 25 034	EA2000	54	68 34 048	BR50	56
68 00 634	BH12100	96	68 25 036	EAC2000	54	68 34 049	BR55	56
68 00 640	BH12150	96	68 25 038	EAD1500	54	68 34 050	BR70	56
68 00 643	BH12200	96	68 25 042	EAD2000	54	68 34 113	GA	56
68 00 649	BH12250	96	68 25 051	ESF5470	54	68 39 628	F104	61
68 00 652	BH12275	96	68 26 001	BRPF1	55	68 39 629	F107	61
68 00 655	BH12300	96	68 26 002	BRPF6	55	68 39 642	F204P	61
68 00 658	BH12350	96	68 26 013	CB600	55	68 39 644	F204	61
68 00 673	BH1440	96	68 26 014	CT600	55	68 39 646	F207	61
68 00 676	BH1450	96	68 26 016	BRTF10	55	68 39 723	A200M	61
68 00 682	BH14100	96	68 26 749	L200	67	68 39 724	A200	61
68 00 685	BH14130	96	68 27 104	PA1500	54	68 39 726	A100	61
68 00 688	BH14150	96	68 27 106	PAC1500	54	68 39 748	B200	61
68 00 691	BH14200	96	68 27 108	PA2000	54	68 39 752	B100	61
68 00 694	BH14225	96	68 27 110	PAC2000	54	68 46 125	NT2	99
68 00 697	BH14250	96	68 27 144	PQC	55	68 50 101	MT1	95
68 00 700	BH14275	96	68 27 196	VQCS	55	68 50 121	EACC5010	95
68 00 703	BH14300	96	68 27 207	BQC1255	55	68 51 061	BIAO	80
68 00 706	BH14325	96	68 27 236	BQC12250	55	68 51 100	BI	80
68 00 709	BH14350	96	68 27 239	BQC12300	55	68 51 102	BIR	80
68 00 712	BH14375	96	68 27 243	BQC12350	55	68 51 108	BT	80
68 00 715	BH14400	96	68 27 260	BQC12CH	55	68 51 110	BTR	80
68 00 718	BH14450	96	68 27 413	TQC12150	55	68 51 166	BPS	80
68 00 721	BH14500	96	68 27 418	TQC12200	55	68 51 264	BIS70600	81
68 00 723	BH14600	96	68 27 602	C9180	67	68 51 298	BIS70800	81
68 00 803	BH20160	57	68 27 604	C9265	67	68 53 006	CI	81
68 03 015	MG12	96	68 27 606	C9360	67	68 53 063	CT	81
68 03 022	MG14	96	68 27 682	BIS180PF	67	68 53 325	NVR1	79
68 05 071	CPU1	57	68 27 708	BIS260PF	67	68 53 326	NVR2	79
68 05 071	CPU1	86	68 27 734	BIP120CV	67	68 53 327	NVR3	79
68 05 072	CPU2	57	68 27 764	BIP180CV	67	68 53 335	VR1	78
68 05 072	CPU2	86	68 28 030	RA25	55	68 53 336	VR1G	78
68 05 073	CPU3	57	68 28 501	PA25	54	68 53 337	VR2	78
68 05 073	CPU3	86	68 28 502	PAC25	54	68 53 338	VR2G	78
68 05 074	CPU4	57	68 28 504	PAR25	54	68 54 158	TR25200	80
68 05 074	CPU4	86	68 28 657	PAS35	54	68 54 161	TR25240	80
68 10 495	FTXY15	85	68 28 788	EM7	67	68 54 164	TR285	80
68 10 498	FTZ13	85	68 28 792	CH8P	67	68 55 001	NA1X160D	83

LES CODETS ENEDIS

CODET ENEDIS	REFERENCE	PAGE	CODET ENEDIS	REFERENCE	PAGE	CODET ENEDIS	REFERENCE	PAGE
68 55 002	NA1X200D	83	68 55 211	NA3Z800D	84	68 80 573	GPC60I	62
68 55 003	NA1X250D	83	68 55 212	NA3Z100D	84	68 80 574	GPC90I	62
68 55 004	NA1X315D	83	68 55 213	NA3Z125D	84	68 80 575	GPC120I	62
68 55 007	NA2X160D	83	68 55 214	NA3Z160D	84	68 80 576	GPC1450I	62
68 55 008	NA2X200D	83	68 57 418	CNV60160	85	68 86 070	ETALU	87
68 55 009	NA2X250D	83	68 57 425	CNV60180	85	68 86 201	FERLIM	93
68 55 010	NA2X315D	83	68 57 436	CNV60200	85	68 86 427	FPSE	92
68 55 011	NA2X400D	83	68 57 438	CNV60220	85	68 86 652	BIC1530	55
68 55 012	NA2X500D	83	68 60 303	SL1613	87	68 86 654	BIC3050	55
68 55 015	NA3X160D	83	68 61 350	ABT34	88	68 86 661	BIC5090	55
68 55 016	NA3X200D	83	68 61 352	ABT54	88	68 86 674	BICDB305	55
68 55 017	NA3X250D	83	68 61 354	ABT75	88	68 86 680	EB650	55
68 55 018	NA3X315D	83	68 61 358	ABT148	88	68 86 900	F5012	95
68 55 019	NA3X400D	83	68 61 374	AB38	88	68 86 900	F5012	61
68 55 020	NA3X500D	83	68 61 404	AB60	88	68 88 651	CEINTUR	100
68 55 021	NA3X630D	83	68 61 470	ADB1	88	68 88 752	PR100	101
68 55 025	NA1Y315S	83	68 61 471	ADB2	88	69 02 019	C3DSE	38
68 55 026	NA1Y400S	83	68 62 048	E1470120	87	69 02 033	B3DSE	38
68 55 101	NA1Y200D	83	68 62 056	E1470200	87	69 02 053	B2DSE	38
68 55 102	NA1Y250D	83	68 63 008	OL40	87	69 02 054	C2DSE	38
68 55 103	NA1Y315D	83	68 65 144	RL40300	87	69 02 151	BACOFREG	53
68 55 104	NA1Y400D	83	68 65 204	RL40600	87	69 02 428	CMDNN	39
68 55 105	NA1Y500D	83	68 66 010	BS40	87	69 02 429	CMDANU	39
68 55 106	NA1Y630D	83	68 69 022	STOPPAI	87	69 02 478	CMDINI400	39
68 55 107	NA1Y800D	84	68 69 025	CD40	87	69 02 479	CMDA400	39
68 55 109	NA2Y250D	84	68 69 027	DC	87	69 02 483	CMKTJ1X70	40
68 55 110	NA2Y315D	84	68 69 057	DITRVR2	80	69 02 484	CMKTJ2X50	40
68 55 111	NA2Y400D	84	68 80 090	PPRACIER	133	69 02 650	CMSPCMSD	40
68 55 112	NA2Y500D	84	68 80 535	GPT30G	62	69 02 651	CMSPCM2D35	40
68 55 113	NA2Y630D	84	68 80 536	GPC35A	62	69 02 652	CMSPCM2D15	40
68 55 114	NA2Y800D	84	68 80 540	GPC35G	62	69 02 654	CMCE	39
68 55 115	NA2Y100D	84	68 80 541	GPT30A	62	69 34 037	D165TBLOCTRI	94
68 55 117	NA3Y400D	84	68 80 542	GPC60G	62	69 34 038	D265TBLOCTRI	94
68 55 118	NA3Y500D	84	68 80 543	GPC60A	62	69 34 401	D165SBSC	94
68 55 119	NA3Y630D	84	68 80 544	GPC90G	62	69 35 110	BLOCTRI367T	94
68 55 120	NA3Y800D	84	68 80 545	GPC90A	62	69 40 035	BACOMO	37
68 55 121	NA3Y100D	84	68 80 546	GPC1450G	62	69 40 036	BACOMO90A	37
68 55 122	NA3Y125D	84	68 80 548	GPC120G	62	69 40 037	BACOTR	37
68 55 201	NA1Z400D	84	68 80 560	GPT30M	62	69 40 038	BACOTR60A	37
68 55 202	NA1Z500D	84	68 80 562	GPC35M	62	69 40 070	MJCC635	52
68 55 203	NA1Z630D	84	68 80 563	GPC60M	62	69 40 524	CMCPFM60	39
68 55 204	NA1Z800D	84	68 80 564	GPC90M	62	69 40 525	CMCPFT60	39
68 55 206	NA2Z630D	84	68 80 565	GPC120M	62	69 41 284	POIGNEE	41
68 55 207	NA2Z800D	84	68 80 566	GPC1450M	62	69 42 626	FUAD302258	41
68 55 208	NA2Z100D	84	68 80 570	GPT30I	62	69 42 634	FUAD452258	41
68 55 209	NA2Z125D	84	68 80 572	GPC35I	62	69 42 638	FUAD602258	41

LES CODETS ENEDIS

CODET ENEDIS	REFERENCE	PAGE	CODET ENEDIS	REFERENCE	PAGE	CODET ENEDIS	REFERENCE	PAGE
69 42 669	FUNEU2258	41	69 80 132	S20PMT	35	69 82 200	DEPTIPI	97
69 43 007	FU115125	38	69 80 136	S20MAR	35	69 82 202	DEPTIPIP	97
69 43 007	FU115125	41	69 80 137	S20MDE	35	69 82 250	ST4	97
69 43 009	FU115200	38	69 80 139	S20MDEPF	35	69 82 252	ST8	97
69 43 009	FU115200	41	69 80 235	TJASAGMSI	36	69 82 777	DEPART	97
69 43 013	FU115250	41	69 80 319	S20PMT E	35	69 82 814	CLE	97
69 43 016	FU115400	38	69 80 326	S20PT2TT	35	69 82 814	CLEMAN	138
69 43 016	FU115400	41	69 80 327	S20CT2	35	SELON Ø		
69 43 408	FU160125	41	69 80 493	S22GRPU	35	69 82 820	CLETIPI	97
69 43 413	FU160200	41	69 80 506	S20GEF	35	69 82 830	PCCC	97
69 43 417	FU160250	41	69 80 509	S20GF150S26	35	69 82 833	PR	97
69 43 420	FU160320	41	69 80 802	CIBBD60	29	69 82 873	PRO	97
69 43 424	FU160400	41	69 80 805	CIBBM60	29	69 82 924	TR4800A	97
69 43 449	FU160BAR	41	69 80 811	CIBBT2	29	69 82 926	TR81200A	97
69 43 450	FU115BAR	38	69 80 812	CIBBT2DAD	29	69 82 928	TR81800A	97
69 43 450	FU115BAR	41	69 80 813	REB300T2T	29	72 33 601	TRINGIA1	95
69 43 512	FUNEU	29	69 80 814	CGVGFC	31	72 33 602	C1518	95
69 43 512	FUNEU	31	69 80 815	CIBBGE150	29	72 33 605	IA1	95
69 43 512	FUNEU	41	69 80 818	CIBGR35	29	73 02 002	LIMITOR	93
69 43 513	FUAD60	29	69 80 819	CIBGE150	29	73 02 132	FU206,3SP	98
69 43 513	FUAD60	31	69 80 826	CGVGFC240	31	73 02 133	FU2016SP	98
69 43 513	FUAD60	41	69 80 830	CGVNU	31	73 02 134	FU2043SP	98
69 43 514	FUAD45	29	69 80 836	CIBPT2	29	73 02 135	FU2063SP	98
69 43 514	FUAD45	31	69 80 837	REPT	29	73 05 012	KITH61	93
69 43 514	FUAD45	41	69 80 870	CIBCHT2	29	73 05 022	KITRAS	93
69 43 520	FUAD90	29	69 80 881	CIBKTRI60	29	73 10 810	PARAF	91
69 43 520	FUAD90	31	69 80 887	CIBCD60	29	73 10 810	PARAF	92
69 43 520	FUAD90	41	69 80 890	CIBCM60	29	73 10 810	PARAF	93
69 80 019	S20CNU	35	69 81 155	CMPANS81	37	73 12 001	CONH61	91
69 80 030	S20BOIAD	35	69 81 210	TEPACCM	37	73 12 011	CONERAS	92
69 80 033	S20PNU	35	69 81 220	CMPANS80	37	84 33 554	S20CLE	35
69 80 035	S20SOSIM	35	69 81 222	TEPACTDCC	37	SELON Ø		
69 80 035	S20SOSIM	36	69 82 010	TUR9550	98	M150		139
69 80 036	S20SODOU	35	69 82 011	TUR15070	98			
69 80 041	S20COUV	35	69 82 012	TUR24095	98			
69 80 042	S20GFC15	35	69 82 013	NTUR9575	98			
69 80 043	S20GFC24	35	69 82 014	NTUR15095	98			
69 80 046	S20BRGRP	35	69 82 015	NTUR240115	98			
69 80 057	S22GE150SE	35	69 82 104	TR4800	97			
69 80 068	S15S300	35	69 82 106	TR81200	97			
69 80 074	EB16BLEU	42	69 82 108	TR81800	97			
69 80 075	EB16NOIR	42	69 82 110	TR121800	97			
69 80 079	S15PNU	35	69 82 130	PAS1D50	95			
69 80 086	S15SE	35	69 82 136	PAS2D100	95			
69 80 087	S15COUV	35	69 82 150	TUPI4500	97			
69 80 090	S15KITGFC	35	69 82 156	TUPI81200	97			
69 80 130	S20CMT	35	69 82 158	TUPI81800	97			

TOUS VOS PRODUITS DE A À Z

DÉSIGNATION	PAGE	DÉSIGNATION	PAGE	DÉSIGNATION	PAGE
A		BARRETTE SECTIONNEMENT 115 mm	38	BORNE REMBT 450 EQUIPEE JDB 450 (9 PLAGES)	33
ADAPTATEUR MANCHONS À PLAGES EXISTANT EN MANCHONS À BROCHE - AD	88	BARRETTE SECTIONNEMENT 115 mm	41	BORNE REMBT 600 (ENVELOPPE VIDE)	33
ADHÉSIFS	66	BLOC D'ANCRAGE ALU OU ALMELEC - RMOA	90	BORNE REMBT 600 EQUIPEE JDB 600 (12 PLAGES)	33
AR2V CABLE INDUSTRIEL U1000 ALU	18	BLOC DE DÉRIVATION ALU CUIVRE CMAU	48	BOUCHON ISOLANT FEMELLE POUR PIECE FIXE	75
AR2V TORSADÉ - CABLE INDUSTRIEL U1000 ALU	18	BLOC DECLENCHEUR TRI	94	BOULON 20 x 160	57
ARMEMENT DOUBLE ARRET SANS BOULON	57	BOITE DE DERIVATION - DI	58	BOULON 6 PANS BH	96
ARMEMENT SIMPLE ARRET SANS BOULON	57	BOITE DE JONCTION - JI	58	BOULON QUEUE DE COCHON - BQC	55
ARMOIRE ALUMINIUM - 2 PRISES + 2 ROBINETS	120	BOITIER ADDITIONNEL	35	BOUT PERDU UNIPOLAIRES ALU/ CUIVRE HTA	73
ARMOIRE ALUMINIUM - 3 PRISES	120	BOITIER DE CONNEXION AÉRIEN À PERFORATION D'ISOLANT	53	BOUTS PERDUS - THERMORÉTRACTABLE 1	64
ARMOIRE BPS + AGCP 100 A DIIFFÉRENTIEL SANS COFFRET COMPTAGE 200 A	36	BOITIER DE CONNEXION TÉLÉREPORT 4 DIRECTIONS	41	BPS BRAS HORIZONTAL	80
ARMOIRE BPS + AGCP 160 A DIIFFÉRENTIEL SANS COFFRET COMPTAGE 200 A	36	BOITIER DE CONNEXION TÉLÉREPORT 8 DIRECTIONS	41	BRACELET ISOLANT - BIC	55
ARMOIRE BPS + AGCP 250 A DIIFFÉRENTIEL SANS COFFRET COMPTAGE 400 A	36	BOITIER DE REPIQUAGE S20	35	BRACELET ISOLANT DOUBLE	55
ARMOIRE BPS + AGCP 400 A DIIFFÉRENTIEL SANS COFFRET COMPTAGE 400 A	36	BOITIER PRIMAIRE MONO TRI CUVE ET CAPOT	35	BRACELET ISOLANT SOUPLE POUR REMONTOUTERRAINE - BIS	67
ARMOIRE BPS NUE POUR AGCP TARIF JAUNE GRAND MODELE SOCLE INTÉGRÉ -	36	BOITIER TÉLÉREPORT	41	BRACELETS À VISSER ET CHEVILLE - BIP	67
ARMOIRE S17 TYPE 3 AVEC HUBLOT POUR TÉLÉREPORT	121	BORNE 300 EQUIPÉE D'UNE PLATINE TYPE 2 TRI	29	BRAS A FIXATION PAR GOUSSET - BG	56
ASTER CABLE AERIEN HTA	14	BORNE CIBE MONO 2x60 A	29	BRAS A SCHELLEMENT	56
BALISE DE SIGNALISATION SECURIS JAUNE	113	BORNE CIBE AVEC GRILLE D'ETOILEMENT IP2X (1x150 ² + 3X35 ²)	29	BRAS D'AVANCEMENT ETC	56
B		BORNE CIBE CGV NUE FERMETURE RECTANGLE	31	BRAS DE TETE	80
BALISE DE SIGNALISATION SECURIS ROUGE	113	BORNE CIBE EQUIPÉE D'UNE PLATINE TYPE 2 MONO	29	BRAS DE TETE DE POTEAU RENFORCE	80
BALISES ET BORNES DE REPERAGE RÉSEAUX	102	BORNE CIBE GV AVEC GRILLE DE FAUSSE COUPURE 240° NON ÉQUIPÉ	31	BRAS INCLINÉ	80
BANDE ALU JAUNE	100	BORNE CIBE MONO 60 A A4/D2	29	BRAS INCLINÉ POUR LA PROTECTION DE L'AVIFAUNE	80
BANDE ALU ROUGE	100	BORNE CIBE NUE - FERMETURE RECTANGLE	29	BRAS INCLINE RENFORCÉ	80
BANDE PROTECTION PVC POUR FEUILLARD	61	BORNE ECP2D	38	BRAS INCLINÉ SUSPENDU	81
BANDEROLE DE SIGNALISATION EN TISSU ENDUIT	143	BORNE ECP3D	38	BRIDES EN ROND - BR	56
BARRE DE CONNEXION (1PHASE)	92	BORNE EXTERIEURE LED	108	BROCHE DE MISE À LA TERRE (OPTION)	91
BARRE DE CONNEXION DOUBLE POUR ISOLATEUR SUSPENDU	87	BORNE PAVILLION EP	120	BROCHE DE MISE À LA TERRE (OPTION)	92
BARRETTE SECTIONNEMENT 160 mm	41	BORNE PAVILLONNAIRE VIDEOCOM	36	BROCHE LONGUE (1 PHASE)	91
BARRETTE EURIDIS A DÉNUDAGE	41	BORNE PAVILLONNAIRE FRANCE TELECOM SANS PIEDS	36	BROSSE CONDUCTEUR ALU + ETUI	133
BARRETTE NEUTRE 400A 160 mm	41	BORNE REM EP 30 MONO	120	BRPF	55
		BORNE REM EP 60 TRI	120	BTH61 BRAS D'AVANCEMENT ORIENTABLE 500 mm	56
		BORNE REMBT 300 (ENVELOPPE VIDE)	33	C	
		BORNE REMBT 300 EQUIPEE JDB 300 (6 PLAGES)	33	CABLE CUIVRE NU	15
		BORNE REMBT 450 (ENVELOPPE VIDE)	33	CABLE SOLAIRE	19
				CAPUCHON DE PROTECTION POUR MATS	112
				CAPUCHON ISOLANT BT POUR ISOLATEUR D'ALIGNEMENT	141

TOUS VOS PRODUITS DE A À Z

DÉSIGNATION	PAGE	DÉSIGNATION	PAGE	DÉSIGNATION	PAGE
CAPUCHON ISOLANT BT POUR ISOLATEUR D'ARRÊT (ÉTRIER)	141	CHAUSSETTES DE TIRAGE	132	COFFRET COUPE-CIRCUIT TRIPHASE 60 A FUSIBLES TAILLE 00	37
CAPUCHON ISOLANT BT POUR EXTRÉMITÉ DE CONDUCTEUR	141	CHIFFON ISOLANT SILICONE 380 x 340 MM	133	COFFRET DE DISTRIBUTION S20 + 3 PRISES	120
CAPUCHONS THERMORETRACTABLES	63	CLÉ A BEQUILLE	138	COFFRET ECP2D	38
CARTOUCHE 125A 115 mm	38	CLÉ À CLIQUET ISOLÉE RÉVERSIBLE À VERROUILLAGE MÉCANIQUE	139	COFFRET ECP3D	38
CARTOUCHE 125A 115 mm	41	CLÉ À CLIQUET RÉVERSIBLE	139	COFFRET REMBT 300 (ENVELOPPE VIDE)	33
CARTOUCHE 125A 160 mm	41	CLÉ À MOLETTE	138	COFFRET S15 NU AVEC BOITIER PRIMAIRE C/C	35
CARTOUCHE 200A 115 mm	38	CLÉ DE MANOEUVRE	138	COFFRET S17 TYPE 2	121
CARTOUCHE 200A 115 mm	41	CLE ISOLEE TUR	97	COFFRET S20 ÉQUIPÉ PANNEAU TYPE 2 TRIPHASE	35
CARTOUCHE 200A 160 mm	41	CLÉ MALE COUDÉE POUR VIS 6 PANS CREUX	138	COFFRET S20 MONO TRI	35
CARTOUCHE 250A 115 mm	41	CLÉ PLASTIQUE POUR SERRURE COFFRET	35	COFFRET S20 NU	35
CARTOUCHE 250A 160 mm	41	CLÉ POLYGONALE	138	COFFRET S20 POUR TELECOM PANNEAU BOIS + RAIL + AERATION	36
CARTOUCHE 320A 160 mm	41	CLÉ POLYGONALE A CLIQUET	138	COFFRET S20 SUPERPOSÉS CONFIGURATION MONO	120
CARTOUCHE 400A 115 mm	38	CLE TIPI ISOLEE IP2X	97	COFFRET S20 SUR SOCLE ÉQUIPÉ PANNEAU TYPE 2 TRIPHASE BRANCHEMENT LONG	35
CARTOUCHE 400A 115 mm	41	CMB CNU	49	COFFRET S50 EP ÉQUIPÉ D'UN BORNIER 4P+T 25 ²	121
CARTOUCHE 400A 160 mm	41	CMBCNA117	50	COFFRET S50 EP VIDE	121
CARTOUCHE FUSIBLE AD45 - 22 x 58	41	CMCC/CT	53	COFFRET SIMPLE S22 VIDE	121
CARTOUCHE FUSIBLE AD60 - 22 x 58	41	COFFRET 1 DEPART 50/100 KVA	95	COFFRETS DE FACADE - MINI	117
CARTOUCHE FUSIBLE AD30 - 22 x 58	41	COFFRET 2 DEPARTS 100/160 KVA	95	COFFRETS DE FACADE - MOYEN	117
CARTOUCHE FUSIBLE AD45 T00	29	COFFRET ARKO 55 MONO AVEC COFFRET CIBE ENCASTRÉ+ FERRURES POTEAU	120	COFFRETS D'ILLUMINATION	117
CARTOUCHE FUSIBLE AD45 T00	31	COFFRET ARKO 75 MONO AVEC COFFRET CIBE ENCASTRÉ + FERRURES POTEAU OU FIXATION SUR SOCLE	120	COFFRETS PIED DE CANDÉLABRE "GRAND MAT"	119
CARTOUCHE FUSIBLE AD45 T00	41	COFFRET CHANTIER MONO DISJ 15/45A 500 MA + DIFF. 30 MA ET BORNIER IP2X + ETR	37	COFFRETS PIED DE CANDÉLABRE - MINI	118
CARTOUCHE FUSIBLE AD60 T00	29	COFFRET CHANTIER MONO DISJ 30/60A 500 MA + DIFF. 30 MA ET BORNIER IP2X + ETR	37	COFFRETS PIED DE CANDÉLABRE - MOYEN	118
CARTOUCHE FUSIBLE AD60 T00	31	COFFRET CHANTIER TRI +NEUTRE+ DISJ 10/30A 500 MA + DIFF. 30 MA ET BORNIER IP2X + ETR	37	COLLIER ACIER INOXYDABLE PLASTIFIÉ	67
CARTOUCHE FUSIBLE AD60 T00	41	COFFRET CHANTIER TRI +NEUTRE+ DISJ 30/60A 500 MA + DIFF. 30 MA ET BORNIER IP2X + ETR	37	COLLIER POUR FIXATION DE FERRURES - CNV	85
CARTOUCHE FUSIBLE AD90 T00	29	COFFRET CIBE HAUT ÉQUIPÉ PLATINE TYPE 2 MONO	29	COLLIER POUR VHT 20 OU VHT 22	86
CARTOUCHE FUSIBLE AD90 T00	31	COFFRET CIBE MONO 2x60 A	29	COLLIERS CRANTÉS RISLAN	67
CARTOUCHE FUSIBLE AD90 T00	41	COFFRET CIBE MONO 60 A A2/D2	29	CONNECTEUR A MACHOIRE - RAINURES PARALLELES POUR LIGNE ALUMINIUM - CMA	90
CASQUE DE PROTECTION E-SHARK BLANC AVEC ECRAN FACIAL INTÉGRÉ	140	COFFRET COUPE-CIRCUIT MONOPHASE 60 A FUSIBLES 22/58	37	CONNECTEUR A MACHOIRE - RAINURES PARALLELES POUR LIGNE CUIVRE - CMU	90
CASQUE D'ÉLECTRICIEN	140	COFFRET COUPE-CIRCUIT MONOPHASE 90 A FUSIBLES TAILLE 00	37	CONNECTEUR A PERFORATION D'ISOLANT 6 ² -35 ²	43
CBS CT	52	COFFRET COUPE-CIRCUIT TRIPHASE 60 A FUSIBLES 22/58	37	CONNECTEUR A PERFORATION D'ISOLANT 6 ² -35 ²	47
CDR CNA 1S	50			CONNECTEUR À RAINURES CUIVRE -CMU	48
CDR CNA 2S	50				
CDR CNU 1S	49				
CDR CNU 2S	49				
CDR/CT 2S	51				
CEINTURE JAUNE	100				
CEINTURE ROUGE	100				
CELLULE PHOTO ELECTRIQUE AUTONOME EXTERIEUR LUMANDAR 1 000	122				
CES CT	52				
CHAPE FEUILLARD	61				

TOUS VOS PRODUITS DE A À Z

DÉSIGNATION	PAGE	DÉSIGNATION	PAGE	DÉSIGNATION	PAGE
CONNECTEUR A RAINURES FUSIBLE ALU - CMA	50	COSSE DROITE ALU	76	DISTRIBUTEUR DE NIVEAU 400 A A TECHNOLOGIE CPF	39
CONNECTEUR AMACHOIRE - RAINURES PARALLELES POUR LIGNE ALUMINIUM A VIS FUSIBLE - CMAR	90	COSSE DROITE ALU CUIVRE	76	DISTRIBUTEUR VARIANTE ARRIVÉE 200 A À TECHNOLOGIE CPF	39
CONNECTEUR BT DE DERIVATION CUIVRE - CM	60	COSSE DROITE D'EXTREMITÉ ALU -	89	DISTRIBUTEUR VARIANTE ARRIVÉE 400 A À TECHNOLOGIE CPF	39
CONNECTEUR BT DE DERIVATION CUIVRE - CM	48	COSSE DROITE D'EXTREMITÉ ALU ET ALU-CUIVRE	89	DOUBLE CONE	87
Principal 2,5 ² -60 ² Cuivre / Dérivé 2,5 ² -16 ² Cuivre		COSSE DROITE D'EXTREMITÉ ALU-CUIVRE	89	DOUILLE 12 PANS	139
CONNECTEUR BT ESU 150 ²	45	COSSE EN CUIVRE ÉTAMÉ 25 ²	69	DOUILLE 6 PANS	139
CONNECTEUR BT ESU 240 ²	45	COSSE TUBULAIRE - XCT	68	DOUILLE ISOLÉE 6 PAN	139
CONNECTEUR BT ESU 95 ²	45	COUPE CABLE À CRÉMAILLÈRE CUIVRE/ALU	137	DOUILLE LONGUE 12 PAN	139
CONNECTEUR BT MISE A LA TERRE DU NEUTRE	44	Coupe-circuit fusible cylindrique perfo 6 ² -35	52	DOUILLE LONGUE 6 PANS	139
CONNECTEUR BT MISE A LA TERRE DU NEUTRE	33	Coupe Circuit PH/N	122	E	
CONNECTEUR BT SOUTERRAIN NEUTRE (BLEU)	44	COUTEAU ELECTRICIEN NON ISOLÉ	133	E2R + TEL	64
CONNECTEUR DE MISE A LA TERRE DES BOITES	44	COUTEAU ISOLÉ LAME COURBE	137	E4R + TEL	64
CONNECTEUR POUR BROCHE -POUR CABLE GAINÉ - CBO	88	COUTEAU ISOLÉ LAME COURBE COURTE	137	EB 650 : EMBASE CABLE SANS COLLIER	55
CONNECTEUR SEPARABLE DROIT - CSD	74	COUVERCLE DE SOCLE	35	EBCP PERFO BLEU - MINI 6 ² -MAXI 35 ² FOUET 16 ²	42
CONNECTEUR SEPARABLE DROIT 250A - CÂBLE 50 ²	74	COUVERCLE POUR SOCLE S15	35	EBCP PERFO BLEU - MINI 10 ² -MAXI 35 ² FOUET 25 ²	42
CONNECTEUR SEPARABLE EN GIGOGNE - CSG	74	CPM CLÉ PLIANTE MODULABLE POUR OUVERTURE DE COFFRETS	132	EBCP PERFO BLEU - MINI 6 ² -MAXI 35 ² FOUET 16 ²	42
CONNECTEUR SEPARABLE EN T - CST	74	CPM FIXE D H M T	132	EBCP PERFO NOIR - MINI 6 ² -MAXI 35 ² FOUET 16 ²	42
CONNECTEUR SEPARABLE EQUERRE - CSE	74	CROSSES	114	EBCP PERFO NOIR - MINI 10 ² -MAXI 35 ² FOUET 25 ²	42
CONSOLE ANCRAGE POUR PA 1500	54	D		EBCP PERFO NOIR - MINI 6 ² -MAXI 35 ² FOUET 16 ²	42
CONSOLE BIPODE	55	D 165T	94	EBPAU 35 ² -16 ² BLEU: EMBOUT MJPB	42
CONSOLE DE SUSPENSION POUR TORSADE AVEC NEUTRE 54 OU 70 mm ²	54	D 265T	94	EBPAU 35 ² -16 ² NOIR: EMBOUT MJPB	42
CONSOLE DE TETE	81	DDA - DISPOSITIF DE DECONNEXION AUTOMATIQUE - 2,3 KW - 30 mA	122	EJASE NEUTRE PLOMB	46
CONSOLE INCLINEE	81	DDC 240/35 DOUBLE DÉRIVATION	43	EJPT - TROUSSE DE JONCTION TORSADE	51
CONSOLE POUR PA 2000	54	DDI 240/35 DOUBLE DÉRIVATION	43	EMBASE A VISSER POUR COLLIER CRANTÉ	67
CONSOLE POUR PA25	54	DDI 240/35 DOUBLE DÉRIVATION TRANSITION	43	EMBASE CHEVILLE À FRAPPER POUR COLLIER CRANTÉ	67
CONSOLE TRIPODE	55	DEPART MONOBLOC NU AVEC BARETTE DE SECTIONNEMENT	97	EMBASE TÉLÉREPORT	41
CONSOLES D'ÉCLAIRAGE PUBLIC	116	DEPART MONOBLOC TIPI IP2X	97	EMBOUT POUR TORSADE PVC SOUPLE	63
CONTREPLAQUE UNIVERS LONGUEUR - CPU	86	DEPART PROVISIOIRE TIPI IP2X	97	EMBOUT REDUCTEUR DENUD.25 ² -95 ² FOUET 25 ²	42
CONTREPLAQUE UNIVERSELLE CPU	57	DERIVATION HTA D3UP	72	EMBOUT REDUCTEUR DENUD.95 ² -240 ² FOUET 50 ²	42
CORNE DOUBLE D'ACCROCHAGE D'ARC	87	DEVIDAGE DE TOURET	20	EMBOUT TRIPLE SORTIE DISJONCTEUR	42
CORNET D'EPANOUISSEMENT (L 200 mm)	39	DISPOSITIF D'INCLINAISON DES TIGES RENFORCÉES (DITR) EN TERRAIN ACCIDENTÉ	80	EMERILLON	132
		DISPOSITIF ANTI-PAILLE	87	ENRUBANNAGE GEOTEXTILE POUR MOYENNE ET BASSE TENSION	20
		DISPOSITIF DE CONNEXION TÉLÉREPORT 4 DIRECTIONS	41		
		DISPOSITIF DE CONNEXION TÉLÉREPORT 8 DIRECTIONS	41		
		DISTRIBUTEUR DE NIVEAU 200 A À TECHNOLOGIE CPF	39		

TOUS VOS PRODUITS DE A À Z

DÉSIGNATION	PAGE	DÉSIGNATION	PAGE	DÉSIGNATION	PAGE
ENS D'ANCRAGE CROCHET (1 CA1500 + 1 PAC1500)	54	FERRURE DE TETE PENTE	85	GRILLE D'ÉTOILEMENT GE S26 1x150 ² /2x35 ² +KIT DE FIXATION S15/S20	35
ENS D'ANCRAGE CROCHET (1 CA2000 + 1 PAC2000)	54	FERRURE MURALE OU POTEAU	37	GRILLE D'ÉTOILEMENT GE S26 1x150 ² /3x35 ² +KIT DE FIXATION S20	35
ENS D'ANCRAGE DOUBLE (1 CA1500 + 2 PA1500)	54	FERRURE POUR ERAS AVEC FIXATION PARAFONDRES ET FUSIBLES	93	GRILLE D'ÉTOILEMENT IP2X (1x150 ² +3x35 ²) POUR BORNE CIBE NUE	29
ENS D'ANCRAGE DOUBLE (1 CA2000 + 2 PA2000)	54	FERRURE POUR REMONTÉE AÉRO-SOUTERRAINE - FSPSYERAS -	92	GRILLE FAUSSE COUPURE 240 CGV 2 PLAGES LIBRES	31
ENS D'ANCRAGE SIMPLE (1 CA1500 + 1 PA1500)	54	FERRURE SUPPORT DE TRANSFORMATEUR H61	94	GRILLE FAUSSE COUPURE S20 150 ² 700 CYCLES	35
ENS D'ANCRAGE SIMPLE (1 CA2000 + 1 PA2000)	54	FERRURE UNIVERSELLE POUR DÉPORTER LES ARMEMENTS	81	GRILLE FAUSSE COUPURE S20 240 ² 700 CYCLES	35
ENSEMBLE DE SUSPENSION POUR TORSADE HTA	95	FEUILLARD DE FIXATION IACM	95	GRILLE FAUSSE COUPURE S26 IP2X (2x150 ² +2x35 ²) + KIT DE FIXATION POUR S20 ET S15	35
ENSEMBLE CPF INTERCHANGEABLES MONOPHASÉ 60 A	39	FEUILLARD I.A.C.M. ROULEAU DE 25 ML	61	H	
ENSEMBLE CPF INTERGEABLES TRIPHASÉ + NEUTRE 60 A	39	FEUILLARD INOX	61	HAMPE BT	57
ENSEMBLE D' ANCRAGE POUR TORSADE HTA	95	FIXATION AU SOL POUR TIPI 4	97	HN 33-S-26 CABLE SOUTERRAIN HTA	13
ENSEMBLE DE 2 BORNES CIBE DOS A DOS TYPE 2 MONO A4/D2	29	FIXATION AU SOL POUR TIPI 8	97	HN 33-S-33 CABLE SOUTERRAIN BT	11
ENSEMBLE DE SUSPENSION FUSIBLE NEUTRE PORTEUR 54,6 ² /70 ²	54	FIXATIONS CONSOLES	116	HORLOGES ASTRONOMIQUES	122
ENSEMBLE DOUBLE BROCHE	87	FOURREAU D'ISOLATION POUR BORNIER	119	I	
ERPBU	51	FOURREAU FENDU	65	IACM 50 A - 24 KV - AVIFAUNE	95
ETAU ALU	87	FOURREAUX THERMORETRACTABLES - FRM	65	INTERFACE AUTOCOLLANTE DISPOSITIF CONNEXION TÉLÉREPORT	41
ETIQUETTES DE REPERAGE	44	FUSIBLE 2 AMPERES - TAILLE 10x38 - BOITE DE 10	41	INTERRUPTEUR CREPUSCULAIRE REGLABLE LIAISON FIBRE OPTIQUE LUMANDAR LAMT	122
ETIQUETTES DE REPERAGE - LOT DE 50	33	FUSIBLE 4 AMPERES - TAILLE 10x38 - BOITE DE 10	41	ISOLATEUR RIGIDE HTA EN VERRE	86
ETRIER D'ACCROCHAGE	87	FUSIBLE 6 AMPERES - TAILLE 10x38 - BOITE DE 10	41	ISOLATEUR SEPARABLE INTERIEUR	75
ETRIER DROIT 115 x 200	57	FUSIBLE HTA 20 KV	98	ISOLATEURS	86
ETRIER SERRE-CABLE 6-25 - DK	48	FUSIBLE LIMITOR P24	93	ISOLATEURS D'ARRET EN VERRE RECUIT	57
ETRIER SERRE-CABLE CUIVRE - DK Section Cuivre 6-25 ²	60	G		J	
EVASEUR CABLE 50 à 240 ²	134	GAINE BLEU	64	JEU DE 4 PIEDS REGLABLES POUR BORNE PAVILLONNAIRE	36
EXTREMETIE INTERIEURE 5 TF	64	GAINES THERMORETRACTABLES - GRN - GRP	64	JEU DE 4 PLOTS REPOS 50 ² -240 ²	33
EXTREMITÉ ECLAIRAGE PUBLIC 5 TF	64	GANTS COMPOSITE ISOLANTS	140	JEU DE BARRES 300 6 PLAGES DE RACCORDEMENT	33
EXTREMITÉ ECLAIRAGE PUBLIC 5 TF 6/35 - RF	123	GANTS ISOLANTS	140	JEU DE BARRES 450 9 PLAGES DE RACCORDEMENT	33
EXTREMITÉ EXTERIEURE 5 TF	64	GARNITURE G20 (jeu de 2)	57	JEU DE BARRES 600 12 PLAGES DE RACCORDEMENT	33
EXTREMITÉ HTA E3EUIC - E3EUEN	73	GOULOTTE ALU	62	JNC 240/240	43
EXTREMITÉ INTERIEURE 2 TF	64	GOULOTTE PVC	62	JNC 95/95	43
EXTREMITÉS THERMORETRACTABLES	63	GOUSSET D'ASSEMBLAGE DE BRAS	56	JNI 240/240	43
F		GOUSSET ESU 240 ² ISOLANT ESU 240 ²	45	JNI 95/95	43
FERRURE DE FIXATION SUR FAÇADE OU POTEAU	35	GOUSSET ESU 95 ² /150 ² ISOLATION ESU 95 ² et 150 ²	45	JNI CPI 240/240 TRANSITION CABLE PAPIER RESEAU	43
FERRURE DE RENFORCEMENT DE BRAS	56	GRAISSE NEUTRE	75		
		GRILLE DE REPIQUAGE IP2X (3x35 ²) POUR BORNE CIBE	29		
		GRILLE DE REPIQUAGE S20/S22/S15 UNIVERSELLE	35		
		GRILLE DE TERRE Cuivre 2m 0,40 x 0,60	69		

TOUS VOS PRODUITS DE A À Z

DÉSIGNATION	PAGE	DÉSIGNATION	PAGE	DÉSIGNATION	PAGE
JONCTION AVEC GEL ET CONNECTEUR A PERFORATION D'ISOLANT - GELBOX	58	LIAISON HTA PRÉFABRIQUÉE	75	MODULE DE RACCORDEMENT BRANCHEMENT PROTÉGÉ MONO (PH+N)	33
JONCTION HTA J3UP - JRF	72	LIAISON SOUPLE 16 ² BLEUE - LONGUEUR 530 - Lot de 10	42	MODULE DE RACCORDEMENT BRANCHEMENT PROTÉGÉ TRI (3PH+N)	31
JONCTION/DERIVATION SANS CONNECTEUR - RAYGEL	58	LIAISON SOUPLE 16 ² NOIRE - LONGUEUR 530 - Lot de 10	42	MODULE DE RACCORDEMENT BRANCHEMENT PROTÉGÉ TRI (3PH+N)	33
JRRB 10/35 JONCTION BT	43	LUBRIFIANT	132		
K		M		N	
KIT A22 COMPOSITION: 1 A22 + 1 G20 (jeu de 2) + 1 ED115200 + 1 BH20160	57	MACHOIRE ONDULEE POUR CONDUCTEUR CUIVRE	90	NAPPE ISOLANTE EN ROULEAU	141
KIT BRULEUR POUR THERMORETRACTABLE ENEDIS (027140)	65	MALETTE CNPT /240-2-MV-NG	134	NAPPE-VOUTE POUR ISOLATEURS RIGIDES	79
KIT CIBE POUR PASSAGE EN TRI 60 A A4/D2 > A4/D4	29	MANCHON À VIS AUTO CASSANTE - MISM	59	NEUTRE COUTEAU	29
KIT CIBE POUR PASSAGE EN TRI 60A A2/D2 > A4/D4	29	MANCHON D'ANCRAGE POUR CABLES ALMELEC/ACIER ET ALU/ACIER - AB	88	NEUTRE COUTEAU	31
KIT CONNEXION LIMITOR ERAS - 29KC13	93	MANCHON D'ANCRAGE TRAVERSANT À BROCHE POUR CABLE ASTER - ABT	88	NEUTRE COUTEAU	41
KIT CONNEXION LIMITOR H61 - 29KC11	93	MANCHON DE JONCTION ALMELEC/ACIER ET ALU/ACIER	89	NOIX DE TRACTION	99
KIT D' HAUBANAGE POUR POTEAU BOIS	99	MANCHON DE JONCTION ALU - RJ	77	O	
KIT D'ADAPTATION POUR GRILLE DE FAUSSE COUPURE S20 DANS SOCLE S15	35	MANCHON DE JONCTION CUIVRE BT - JU	59	ŒILLET À RALLONGEMENT DE ROTULE -BALL SOCKET- BS 40	87
KIT DE LIAISON TETRA DOUBLE 50 ² POUR BPS OU COLONNE MULTIPLE	40	MANCHON DE JONCTION POUR CABLE ASTER	89	ŒILLET A ROTULE OL40	87
KIT DE LIAISON TETRA SIMPLE 70 ² POUR BPS OU COLONNE MULTIPLE	40	MANCHON DE JONCTION POUR CABLE CUIVRE	89	OUTIL A COUPER LE FEUILLARD	61
KIT DE PASSAGE ENSEMBLE ECP2D EN ECP3D	38	MANCHON JONCTION CUIVRE	48	OUTIL À DÉNUER DCSBT	133
KIT DE PROTECTION POUR H61TIS (TRANSFO. INTRINSEQUEMNT SÉCURISÉ)	91	MANCHONS D'ETANCHEITÉ EP - MEP	123	OUTIL A LEVIER POUR FEUILLARD	61
KIT DE REPARATION DU CABLE TÉLÉREPORT	41	MANCHONS JONCTION ALMELEC	49	P	
KIT DPD7 29/25 Ø 14,5	69	MÂT TUBULAIRES	112	PANNEAU AMOVIBLE BOIS NU	35
KIT PARAFONDRE 29SF10 ERAS	92	MÂTS CYLINDRO-CONIQUES	112	PANNEAU AMOVIBLE EQUIPE MONO 90 A	35
KIT PARAFONDRE 29SF11 - H61	91	MINI EP - BORNE SIMPLE S22 VIDE	121	PANNEAU AMOVIBLE EQUIPE TRI 60 A	35
KIT PARAFONDRE HORIZONTAUX AVEC FUSIBLE - PROTECTION RAS - 29FE13 ISOLATEUR ZONE 2 -	93	MJPB	52	PANNEAU AMOVIBLE POUR BRANCHEMENT TYPE 2 TRIPHASÉ	35
KIT PARAFONDRE HORIZONTAUX AVEC FUSIBLES - PROTECTION H61 - 29FE11 -	93	MJPBAS	47	PANNEAU BLANC SANS HABILLAGE POUR DISJONCTEUR ET COMPTEUR TRI	37
KIT RADIER POUR ARMOIRE BPS	36	MJPBS	45	PANNEAU BOIS NU 800 x 500	121
KIT REHAUSSE POUR AGCP 100/400A	36	MJPT	50	PANNEAU DE CONDAMNATION MISE EN COURT-CIRCUIT	97
L		MODULE ARRIVÉE	35	PANNEAU DE RESERVATION	97
LAMPADAIRE PIETON	111	MODULE COUPURE 400A ET PROTECTION 200A	33	PANNEAU MONO TRI	35
LAMPE À SOUDER + CARTOUCHE	65	MODULE DE BRANCHEMENT DIRECT REPIQUAGE 35 (1N + 1PH)	33	PANNEAU MONO TRI AVEC TELEREPORT	35
LANTERNES	109	MODULE DE RACCORDEMENT BRANCHEMENT DIRECT 3x35 ² (3PH+N)	31		
		MODULE DE RACCORDEMENT BRANCHEMENT DIRECT 3x35 ² (3PH+N)	33		
		MODULE DE RACCORDEMENT BRANCHEMENT PROTÉGÉ MONO (PH+N)	31		

TOUS VOS PRODUITS DE A À Z

DÉSIGNATION	PAGE	DÉSIGNATION	PAGE	DÉSIGNATION	PAGE
PANNEAU POLYVALENT NU S20	35	PINCE SERCOL POUR COLLIER CRANTÉ	67	RACCORD EN C EN CUIVRE ÉTAMÉ POUR CÂBLETTE CUIVRE NU 35 ²	68
PANNEAU S81 COMPTEUR DISJ MONO AVEC EBCP	37	PINCE UNIVERSELLE	137	RAIL COMPTEUR ELECTRONIQUE	37
PARAFOUDRE 24KV À ENVELOPPE SYNTHÉTIQUE	91	PINCES DE SERTISSAGE HYDRAULIQUE MANUELLES	135	RALLONGE A CHAPPE RL	87
PARAFOUDRE 24KV À ENVELOPPE SYNTHÉTIQUE	92	PINCES DE SERTISSAGE MÉCANIQUE MANUELLES	135	RALLONGE PIQUET SUPER TRACTEUR LONGUEUR 1 ML ACIER	68
PARAFOUDRE EZE24 -	93	PIQUETS DE TERRE	68	RALLONGE POUR CLÉ À CLIQUET	139
PARAFOUDRE FLH 1-1,5	122	PLAQUE ICAM	101	RECHARGE GAZ POUR LAMPE L351	65
PERCHE DE SAUVETAGE ISOLANTE 45 Kv	142	PLAQUE IDENTIFICATION REMBT/2D	33	RENVOI D'ANGLE MAXI 4 X 25	55
PERCHE FIXE AVEC DÉTECTEUR DE TENSION À ÉCLATS 5 À 36 Kv	142	PLAQUE PROTECTION ACIER GALVA POUR RESEAUX ELECTRIQUE	133	RÉPARTITEUR DE TERRE 5 DIRECTIONS	39
PERCHE TÉLESCOPIQUE AVEC DÉTECTEUR DE TENSION À ÉCLATS 5 À 36 kv	142	PLAQUE QUEUE DE COCHON	55	RÉPARTITEUR DE TERRE 7 DIRECTIONS	39
PIECE FIXE - TRAVERSÉE EMBROCHABLE	75	PLAQUE STABILISATRICE DOUBLE	29	RIVET POUR PLAQUE D'IDENTIFICATION - LOT DE 100	33
PIECE FIXE - TRAVERSÉE EMBROCHABLE	75	PLAQUE STABILISATRICE DOUBLE	31	RONDELLE GALVA	96
PINCE À DÉGAINER	137	PLAQUE STABILISATRICE SIMPLE	29	RONDELLE VERROUILLAGE (POUR POSTE PRIVÉE)	75
PINCE A DÉNUDER	137	PLAQUE STABILISATRICE SIMPLE	31	ROUTIERES	110
PINCE BEC PLAT	137	PLAQUES ET AFFICHES POSTES ET COFFRETS	100	S	
PINCE BEC ROND	137	PLAQUETTE POUR BRIDE	56	SACHET D'OBTURATEUR - LOT DE 25	39
PINCE COUPANTE DIAGONALE POUR FIL DUR	137	PLATINE TYPE 2 TRIPHASÉE +NEUTRE POUR BORNE 300	29	SEMELLE DE PROTECTION POUR MATS	113
PINCE COUPANTE EN BOUT POUR FIL DUR	137	PLATINE TYPE 2 MONO CIBE	29	SIGNALISATION POUR POETEAUX BOIS ET BETON	101
PINCE D'ANCRAGE 2000	54	POIGNEE AMOVIBLE DE MANIPULATION DES FUSIBLES TOO-T2	41	SOCLE S15 OUVRANT ET EQUIPABLE	35
PINCE D'ANCRAGE A CROCHE	54	POTELET TUBE CARRÉ	56	SOCLE DOUBLE S20	35
PINCE D'ANCRAGE A CROCHET	54	PRESSES HYDRAULIQUES ELECTRO-PORTATIVES SUR ACCUMULATEUR	136	SOCLE POUR ARMOIRE S17 TYPE 3	121
PINCE D'ANCRAGE AERO-SOUTERRAIN BRANCHEMENT 4 x 35 ²	54	PRESTILUM BRANCHEMENT GUIRLANDES	122	SOCLE SIMPLE S20	35
PINCE D'ANCRAGE CROCHET BRANCHEMENT 4 x 25 ²	54	PROFILÉ ISOLANT POUR CONDUCTEUR BASSE TENSION	141	SOCLE SIMPLE S20	36
PINCE D'ANCRAGE CROCHET REGLABLE METAL BRANCHEMENT 4 x 25 ²	54	PROJECTEUR EXTERIEUR LED	106	SPCM 200 A + 2 DERIVATIONS 150 ² + CORNET	40
PINCE D'ANCRAGE ECLAIRAGE PUBLIC 2 CONDUCTEURS	54	PROTECTEUR PORTE FUSIBLE	97	SPCM 200 A + 2 DERIVATIONS 35 ² + CORNET	40
PINCE D'ANCRAGE SIMPLE BRANCHEMENT 4 x 25 ²	54	PROTECTION CANDELABRE ACIER GALVA	113	SPCM 200 A SANS DERIVATION + CORNET	40
PINCE D'ANCRAGE 1500	54	R		SPOT ENCASTRABLE EXTERIEUR LED	107
PINCE DE SERRAGE POUR BANDE DE FEUILLARD	134	R2V CABLE INDUSTRIEL U1000 CUIVRE	16	SPOT EXTERIEUR LED	107
PINCE DE SUSPENSION - POUR ALU OU ALLIAGE	87	RACCORD DE DERIVATION A BROCHE - RDB	88	SURGANT CUIR SILICONE	140
PINCE MULTIPRISE À SECTEUR	137	RACCORD DE DERIVATION ALU/ CUIVRE - A RAINURES PARALLELES - CMAU	90	SYBLOC MINI ANTIVOL	113
PINCE MULTIPRISE DOUBLE CREMAILLERE	137	RACCORD DE DÉRIVATION ET DE JONCTION UNIPOLAIRE NEUTRE - PERFO	33	SYSTEME D'ATTACHE FIXE POUR ISOLATEURS RIGIDE - DERVA	86
PINCE PINTEL 4 BT 1216 POUR RETIRER LA GAINÉ EXTERIEURE	133	RACCORD EN C EN CUIVRE ÉTAMÉ POUR CÂBLETTE CUIVRE NU 25 ²	68	T	
				TABLEAU BLEU COMPTEUR ELECTRONIQUE MONOPHASE + DISJONCTEUR + C/C	37
				TABLEAU COMPTEUR BLEU ELECTRONIQUE TRIPHASE + DISJONCTEUR + C/C	37

TOUS VOS PRODUITS DE A À Z

DÉSIGNATION	PAGE	DÉSIGNATION	PAGE
TABOURET ISOLANT INTERIEUR MONOBLOC 24 KV	140	TROUSSE 4 EBCP PERFO - MINI 6 ² MAXI 35 ² FOUET 16 ²	42
Télereport	12	TROUSSE DE RACCORDEMENT ALU/CUIVRE - TUR	98
TENTE DE PROTECTION OUVERTURE POP UP	133	TROUSSE LIAISONS 16 ² EBCP AU MONO 2 PERFO	42
TETE CONNECTRICE A FRAPPER INETERIEURE	68	TROUSSE LIAISONS 16 ² EBCP AU TRI 2 PERFO	42
TIGE D'ANCRAGE QUEUE DE COCHON - TQC	55	TUBE NEUTRE - 22 x 58	41
TIGE D'ANCRAGES POUR MATS	112	V	
TIGE RENFORCEE	80	VALISE PVC COMPLETE CHIFFRES + LETTRES 6 x 11 IVOIRE/BLEU	33
TIPI 4500 /250 KVA POUR 4 DEP + 1 PRO NON FOURNI	97	VIGNETTES LETTRES ET CHIFFRES 6 x 11	101
TIPI 81200 /630 KVA POUR 8 DEP + 1 PRO NON FOURNI	97	VIGNETTES LETTRES ET CHIFFRES 6 x 11 IVOIRE/BLEU	33
TIPI 81800 / 1000 KVA POUR 8 DEP + 1 PRO NON FOURNI	97	VIGNETTES LETTRES ET CHIFFRES 20 x 12	101
TIREFOND 12 x 70 TETE H	55	VIGNETTES LETTRES ET CHIFFRES 24 x 40	101
Torsade Alu	10	VIS LAITON TR 4,5 BOITE DE 200	101
TOURNEVIS CRUCIFORME POZIDRIV	138	VOUTE RIGIDES	78
TOURNEVIS CRUCIFORME PHILLIPS	138	VQCS 12 x 130	55
TOURNEVIS POUR VIS TETE FENDUE	138		
TOURNEVIS TORX	138		
TR 12 1800 AV. INTER 1800	97		
TR 4 800 AV. INTER	97		
TR 4 800 AV. INTER AVEC ACG TETRA	97		
TR 8 1200 AV. INTER	97		
TR 8 1200 AV. INTER AVEC ACG TETRA	97		
TR 8 1800 AV. INTER	97		
TR 8 1800 AV. INTER AVEC ACG TETRA	97		
TRAVERSE MODULAIRE À FAIBLE DÉFORMATION - NA	83		
TRAVERSES POUR PROJECTEURS	115		
TRESSE ANTI-PARASITE INOX	86		
TRIANGLE JAUNE DE SIGNALISATION ALU OU ADHÉSIF	101		
TRINGLERIE IA1CM	95		
TROUSSE 2 EBCD À DENUDAGE - MAXI 35 ² FOUET25 ²	42		
TROUSSE 2 EBCP PERFO - MINI 10 ² MAXI 35 ² FOUET 25 ²	42		
TROUSSE 2 EBCP PERFO - MINI 6 ² MAXI 35 ² FOUET 16 ²	42		
TROUSSE 4 EBCD À DENUDAGE - MAXI 35 ² FOUET25 ²	42		
TROUSSE 4 EBCP PERFO - MINI 10 ² MAXI 35 ² FOUET 25 ²	42		

NOTES

A series of horizontal dotted lines for writing notes, spanning the width of the page below the red header.

Handwriting practice area with horizontal dotted lines.

NOTES

Handwriting practice area with horizontal dotted lines.

CONTACTS

TOULOUSE / SIÈGE SOCIAL

13 Avenue Mercure, 31130 Quint-Fonsegrives

Tél. : **05 61 24 80 80**

Fax: 05 62 57 18 55

@: **contact@primelec.pro**

LYON / AGENCE COMMERCIALE

14 rue Francis SERMET, 69970 Chaponnay

Tél. : **06 29 92 25 70**

Fax: 05 62 57 18 55

@: **p.rea@primelec.pro**

HORAIRES

Du lundi au mardi : 07:30-12:00, 13:30-17:30

Vendredi : 07:30-12:00, 13:30-16:30

Pour être toujours **plus proche de vous**
retrouvez l'expérience Primelec sur
www.primelec.pro